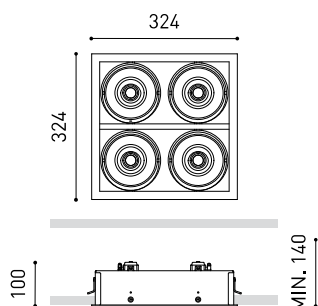




Dimensiones



Accesorios



LARK 111

| | |
|------------|---------------------|
| Nombre | ORBITAL 4 LARK111 N |
| Referencia | A0101401N |
| Color | Negro Mate |
| RAL | 9005 |
| Categoría | CEILING RECESSED |

| | |
|-----------------------|-----------------|
| Tipo | LARK 111 EXCL |
| Estabilidad cromática | MacAdam Step 2 |
| Potencia | Max 4 X 12 W |
| Horas de vida del LED | L90B10 >55.000h |

| | |
|------------------------------|----------------------------------------|
| Driver | Excluido |
| Tensión | 220V/240V |
| Frecuencia | 50/60 Hz |
| Regulación | No Dim / DALI / Push / Recorte de Fase |
| Clase de seguridad eléctrica | <input type="checkbox"/> |

| | |
|----------------------------|--------------------|
| Estanqueidad | IP20 |
| Control inalámbrico | Consultar |
| Alimentación de emergencia | Consultar |
| Medidas de empotramiento | 312 x 312 mm |
| Ángulo de basculación | X35° Y35° |
| Peso | 2700 g |
| Peso con embalaje | 3053,1 g |
| Dimensiones embalaje | 340 x 340 x 120 mm |
| Unidades por embalaje | 1 |
| Materiales | Aluminio |

PRODUCTO

FUENTE DE LUZ

LUMINARIA | DATOS ELÉCTRICOS

OTROS DATOS



La luminaria cardan esencial para lámparas de 111mm. Combínela con nuestra lámpara Lark-111 para obtener una pieza LED de máxima calidad y de una estética imponente.



LarK-111



LarK-111 · HONEYCOMB LOUVER

| LarK-111 | | | | P | CCT | Beam | I | Flux | Flux Out | LOR |
|---------------|-----|-----------|-------|------|-------|------|-------|---------|----------|-----|
| PHASE CUT * | A25 | ⊗ -10-10- | W N | 6,5W | 2700K | 19° | 200mA | 900 lm | 828 lm | 92% |
| | A25 | ⊗ -10-11- | W N | 6,5W | 3000K | 19° | 200mA | 940 lm | 865 lm | 92% |
| | A25 | ⊗ -10-12- | W N | 6,5W | 4000K | 19° | 200mA | 950 lm | 874 lm | 92% |
| | A25 | ⊗ -10-20- | W N | 6,5W | 2700K | 40° | 200mA | 900 lm | 774 lm | 86% |
| | A25 | ⊗ -10-21- | W N | 6,5W | 3000K | 40° | 200mA | 940 lm | 808 lm | 86% |
| PHASE CUT * | A25 | ⊗ -10-22- | W N | 6,5W | 4000K | 40° | 200mA | 950 lm | 817 lm | 86% |
| | A25 | ⊗ -20-10- | W N | 12W | 2700K | 19° | 350mA | 1440 lm | 1325 lm | 92% |
| | A25 | ⊗ -20-11- | W N | 12W | 3000K | 19° | 350mA | 1500 lm | 1380 lm | 92% |
| | A25 | ⊗ -20-12- | W N | 12W | 4000K | 19° | 350mA | 1520 lm | 1398 lm | 92% |
| | A25 | ⊗ -20-20- | W N | 12W | 2700K | 40° | 350mA | 1440 lm | 1238 lm | 86% |
| PHASE CUT * | A25 | ⊗ -20-21- | W N | 12W | 3000K | 40° | 350mA | 1500 lm | 1290 lm | 86% |
| | A25 | ⊗ -20-22- | W N | 12W | 4000K | 40° | 350mA | 1520 lm | 1307 lm | 86% |
| | A25 | ⊗ -21-10- | W N | 12W | 2700K | 19° | 350mA | 1440 lm | 1325 lm | 92% |
| | A25 | ⊗ -21-11- | W N | 12W | 3000K | 19° | 350mA | 1500 lm | 1380 lm | 92% |
| | A25 | ⊗ -21-12- | W N | 12W | 4000K | 19° | 350mA | 1520 lm | 1398 lm | 92% |
| DALI I PUSH * | A25 | ⊗ -21-20- | W N | 12W | 2700K | 40° | 350mA | 1440 lm | 1238 lm | 86% |
| | A25 | ⊗ -21-21- | W N | 12W | 3000K | 40° | 350mA | 1500 lm | 1290 lm | 86% |
| | A25 | ⊗ -21-22- | W N | 12W | 4000K | 40° | 350mA | 1520 lm | 1307 lm | 86% |

220 V~ | CRI>90 | L90B10 >55.000h

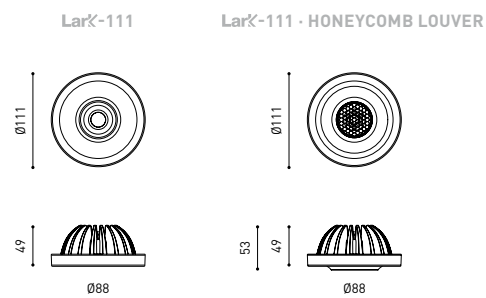
* OTHER DIM options PLEASE CONSULT



⊗ OPTIONS

- 2 LarK-111
- 3 LarK-111 Honeycomb**

** Honeycomb affects lighting parameters





Fuente de luz (LED) reemplazable por un profesional autorizado
 Replaceable (LED only) light source by an authorized professional.
 Source lumineuse (LED) remplaçable par un professionnel agréé
 Sorgente luminosa (LED) sostituibile da parte di un professionista autorizzato
 Austauschbare (LED) Lichtquelle durch einen autorisierten Fachmann



Equipo de control reemplazable por un profesional autorizado
 Replaceable control gear by an authorized professional
 Dispositif de commande remplaçable par un professionnel agréé
 Alimentatore sostituibile da parte di un professionista autorizzato
 Auswechselbares Betriebsgerät durch autorisierten Fachmann

Instrucciones para el final de vida y la eliminación de los componentes:

Instructions on end-of-life and component disposal:

Instructions pour la gestion des composants en fin de vie et leur mise au rebut :

Istruzioni per il fine vita e lo smaltimento dei componenti:

Anweisungen zur entsorgung der Leuchtenkomponenten:



Interrumpir la alimentación del aparato
 Cut the power supply to the luminaire
 Couper l'alimentation du luminaire
 Interrompere l'alimentazione dell'apparecchio
 Stromversorgung der Leuchte unterbrechen



Quitar la(s) fuente(s) de luz para el desecho
 Remove light source(s) for disposal
 Retirer la (les) source(s) lumineuse(s) pour l'élimination
 Rimuovere la/le sorgente/e di luce per lo smaltimento
 Lichtquelle(n) zur Entsorgung entfernen



Quitar la batería para el desecho
 Remove the battery for decommissioning
 Retirer la batterie pour sa mise au rebut
 Rimuovere la batteria per la dismissione
 Die Batterie ordnungsgemäß entsorgen



Quitar el equipo de control para el desecho
 Remove control gear for disposal
 Retirer le dispositif de commande pour l'élimination
 Rimuovere l'alimentatore per lo smaltimento
 Betriebsgerät zur Entsorgung ausbauen



Enviar los materiales a un centro de recogida RAEE
 Send the materials to a WEEE collection centre
 Envoyer les matériaux dans une déchetterie DEEE
 Inviare i materiali ad un centro di raccolta RAEE
 Die Materialien in einem WEEE-Zentrum entsorgen

