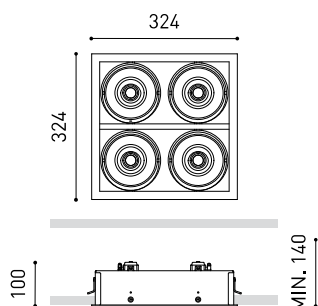




Dimensiones



Accesorios



LARK 111

Nombre	ORBITAL 4 LARK111 W
Referencia	A0101401W
Color	Blanco Mate
RAL	9016
Categoría	CEILING RECESSED

Tipo	LARK 111 EXCL
Estabilidad cromática	MacAdam Step 2
Potencia	Max 4 X 12 W
Horas de vida del LED	L90B10 >55.000h

Driver	Excluido
Tensión	220V/240V
Frecuencia	50/60 Hz
Regulación	No Dim / DALI / Push / Recorte de Fase
Clase de seguridad eléctrica	<input type="checkbox"/>

Estanqueidad	IP20
Control inalámbrico	Consultar
Alimentación de emergencia	Consultar
Medidas de empotramiento	312 x 312 mm
Ángulo de basculación	X35° Y35°
Peso	2700 g
Peso con embalaje	3053,1 g
Dimensiones embalaje	340 x 340 x 120 mm
Unidades por embalaje	1
Materiales	Aluminio

PRODUCTO

FUENTE DE LUZ

LUMINARIA | DATOS ELÉCTRICOS

OTROS DATOS



La luminaria cardan esencial para lámparas de 111mm. Combínela con nuestra lámpara Lark-111 para obtener una pieza LED de máxima calidad y de una estética imponente.



Lark-111

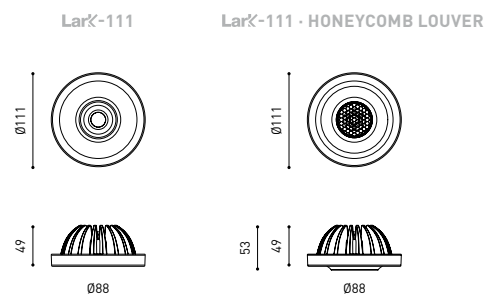


Lark-111 · HONEYCOMB LOUVER

Lark-111		P	CCT	Beam	I	Flux	Flux Out	LOR
PHASE CUT *	A25 Ⓞ -10-10- W N	6,5W	2700K	19°	200mA	900 lm	828 lm	92%
	A25 Ⓞ -10-11- W N	6,5W	3000K	19°	200mA	940 lm	865 lm	92%
	A25 Ⓞ -10-12- W N	6,5W	4000K	19°	200mA	950 lm	874 lm	92%
	A25 Ⓞ -10-20- W N	6,5W	2700K	40°	200mA	900 lm	774 lm	86%
	A25 Ⓞ -10-21- W N	6,5W	3000K	40°	200mA	940 lm	808 lm	86%
PHASE CUT *	A25 Ⓞ -10-22- W N	6,5W	4000K	40°	200mA	950 lm	817 lm	86%
	A25 Ⓞ -20-10- W N	12W	2700K	19°	350mA	1440 lm	1325 lm	92%
	A25 Ⓞ -20-11- W N	12W	3000K	19°	350mA	1500 lm	1380 lm	92%
	A25 Ⓞ -20-12- W N	12W	4000K	19°	350mA	1520 lm	1398 lm	92%
	A25 Ⓞ -20-20- W N	12W	2700K	40°	350mA	1440 lm	1238 lm	86%
PHASE CUT *	A25 Ⓞ -20-21- W N	12W	3000K	40°	350mA	1500 lm	1290 lm	86%
	A25 Ⓞ -20-22- W N	12W	4000K	40°	350mA	1520 lm	1307 lm	86%
	A25 Ⓞ -21-10- W N	12W	2700K	19°	350mA	1440 lm	1325 lm	92%
	A25 Ⓞ -21-11- W N	12W	3000K	19°	350mA	1500 lm	1380 lm	92%
	A25 Ⓞ -21-12- W N	12W	4000K	19°	350mA	1520 lm	1398 lm	92%
DALI I PUSH *	A25 Ⓞ -21-20- W N	12W	2700K	40°	350mA	1440 lm	1238 lm	86%
	A25 Ⓞ -21-21- W N	12W	3000K	40°	350mA	1500 lm	1290 lm	86%
	A25 Ⓞ -21-22- W N	12W	4000K	40°	350mA	1520 lm	1307 lm	86%

220 V~ | CRI>90 | L90B10 >55,000h

* OTHER DIM options PLEASE CONSULT



Ⓞ OPTIONS

- 2 **Lark-111**
- 3 **Lark-111 Honeycomb****

** Honeycomb affects lighting parameters





Fuente de luz (LED) reemplazable por un profesional autorizado
 Replaceable (LED only) light source by an authorized professional.
 Source lumineuse (LED) remplaçable par un professionnel agréé
 Sorgente luminosa (LED) sostituibile da parte di un professionista autorizzato
 Austauschbare (LED) Lichtquelle durch einen autorisierten Fachmann



Equipo de control reemplazable por un profesional autorizado
 Replaceable control gear by an authorized professional
 Dispositif de commande remplaçable par un professionnel agréé
 Alimentatore sostituibile da parte di un professionista autorizzato
 Auswechselbares Betriebsgerät durch autorisierten Fachmann

Instrucciones para el final de vida y la eliminación de los componentes:

Instructions on end-of-life and component disposal:

Instructions pour la gestion des composants en fin de vie et leur mise au rebut :

Istruzioni per il fine vita e lo smaltimento dei componenti:

Anweisungen zur entsorgung der Leuchtenkomponenten:



Interrumpir la alimentación del aparato
 Cut the power supply to the luminaire
 Couper l'alimentation du luminaire
 Interrompere l'alimentazione dell'apparecchio
 Stromversorgung der Leuchte unterbrechen



Quitar la(s) fuente(s) de luz para el desecho
 Remove light source(s) for disposal
 Retirer la (les) source(s) lumineuse(s) pour l'élimination
 Rimuovere la/le sorgente/e di luce per lo smaltimento
 Lichtquelle(n) zur Entsorgung entfernen



Quitar la batería para el desecho
 Remove the battery for decommissioning
 Retirer la batterie pour sa mise au rebut
 Rimuovere la batteria per la dismissione
 Die Batterie ordnungsgemäß entsorgen



Quitar el equipo de control para el desecho
 Remove control gear for disposal
 Retirer le dispositif de commande pour l'élimination
 Rimuovere l'alimentatore per lo smaltimento
 Betriebsgerät zur Entsorgung ausbauen



Enviar los materiales a un centro de recogida RAEE
 Send the materials to a WEEE collection centre
 Envoyer les matériaux dans une déchetterie DEEE
 Inviare i materiali ad un centro di raccolta RAEE
 Die Materialien in einem WEEE-Zentrum entsorgen

