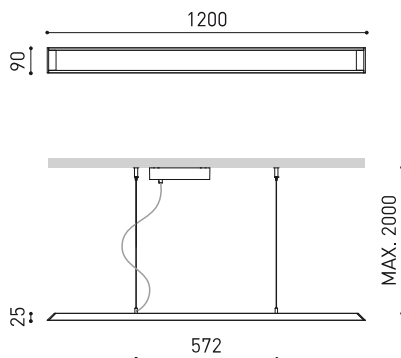




## GRÖÖE



## ZUBEHÖR



WIRE TRIMLESS ACCESSORY



TRIMLESS TOOL

## PREISE



|               |                      |
|---------------|----------------------|
| Name          | SLIMGOT 120 3000K NT |
| Artikelnummer | A2031101NT           |
| Farbe         | Schwarz strukturiert |
| Sockelfarbe   | Schwarz strukturiert |
| RAL           | 9005                 |
| Kategorie     | SUSPENSION           |

## LICHTQUELLE

|  |                  |
|--|------------------|
| Typ  | LED              |
| Bruttolichtstrom                           | 2360 lm          |
| Farbtemperatur                             | 3000 K           |
| Farbstabilität                             | MacAdam Step 2   |
| Farbwiedergabeindex                        | CRI > 90         |
| Leistung                                   | 14,8 W           |
| Stromstärke                                | 500 mA           |
| Lichtausbeute                              | 159 lm/W         |
| Nutzlebensdauer der LED in Betriebsstunden | L80B10 > 60.000h |

## LEUCHE | PHOTOMETRISCHE DATEN

|                            |     |
|----------------------------|-----|
| Leuchtenwirkungsgrad (LOR) | 85% |
| Abstrahlwinkel             | 86° |

## LEUCHE | ELEKTRISCHE DATEN

|                            |           |
|----------------------------|-----------|
| Driver                     | Inklusiv  |
| Leistungswerte des Systems | 17,21 W   |
| Spannung                   | 220V/240V |
| Frequenz                   | 50/60 Hz  |
| Helligkeitssteuerung       | No Dim    |
| Schutzklasse               | □         |

## ANDERE DATEN

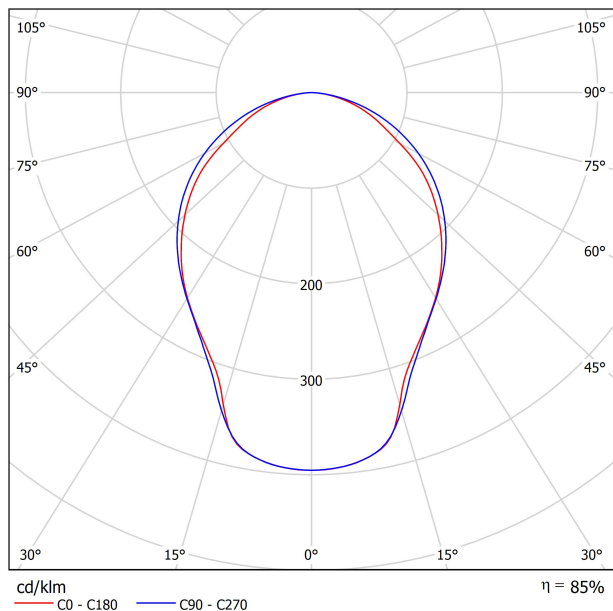
|                            |                                  |
|----------------------------|----------------------------------|
| Dichtigkeit                | IP20                             |
| Wireless control           | Bitte anfragen                   |
| Kabellänge                 | Max. 2 m                         |
| Schnellspanner             | Ja                               |
| Gewicht                    | 2400 g                           |
| Gewicht inkl. Verpackung   | 2767 g                           |
| Abmessungen der Verpackung | 1462 x 77 x 119 mm               |
| Stück pro Verpackung       | 1                                |
| Materialien                | Aluminium / Polymethylmetacrylat |



Wir präsentieren unsere neue Leuchte Slimgot. Ein neuartiges Profil, welches mit der traditionellen rechteckigen Form bei Profilen aufräumt, und dank seiner außergewöhnlichen Formgebung einen bleibenden Eindruck hinterlässt. Die besondere Geometrie in Trapezform optimiert die Lichtausbeute und erzielt zugleich ein attraktives minimalistisches Design bei kompakten Dimensionen.

POLAR-KOORDINATEN DIAGRAMM

KEGELDIAGRAMM



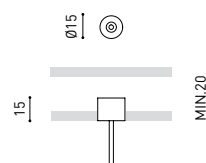


|                  |   |
|------------------|---|
| <b>Model</b>     | Coaxial Trimless  |
| <b>Reference</b> | A023-00-03-   W   N   |
| <b>Colour</b>    | W <input type="checkbox"/> RAL 9016   N <input type="checkbox"/> RAL 9005 |
| <b>Category</b>  | Accessories   |

Feeding: Only 1 piece needed.  
Fasteners not available



**DIMENSIONAL DRAWING**



Wire Trimless Accessory umfasst eine Reihe von Zubehörteilen, um Spanner und Kabel der Arkoslight Pendelleuchten direkt an der Decke ohne sichtbare Deckendosen oder Befestigungselemente zu installieren. Dadurch wird eine minimalistische und optisch saubere Umsetzung im Raum erzielt.

Mit Wire Trimless Accessory werden die an der Decke anliegenden Elemente des Standardprodukts (Deckendosen, Befestigungselemente, Treiberboxen...) durch eine einfache Einbauanwendung verborgen.

Wire Trimless Accessory sorgt für unauffällige Installation und eine äußerst minimalistische Ästhetik. Die Kabel kommen als Teil der Struktur aus der Decke. Dieses Detail sorgt für ein besonders nüchternes und essentielles Erscheinungsbild, insbesondere bei Kombinationen von mehreren Elementen.



INSTALLATION GUIDE

[https://youtu.be/sa\\_xAgj4ji4](https://youtu.be/sa_xAgj4ji4)

## PRODUCT

|           |                            |
|-----------|----------------------------|
| Model     | Trimless Tool D20 X D52 MM |
| Reference | A478-00-01                 |
| Category  | Accessories                |





Fuente de luz (LED) reemplazable por un profesional autorizado

Replaceable (LED only) light source by an authorized professional.

Source lumineuse (LED) remplaçable par un professionnel agréé

Sorgente luminosa (LED) sostituibile da parte di un professionista autorizzato

Austauschbare (LED) Lichtquelle durch einen autorisierten Fachmann



Equipo de control reemplazable por un profesional autorizado

Replaceable control gear by an authorized professional

Dispositif de commande remplaçable par un professionnel agréé

Alimentatore sostituibile da parte di un professionista autorizzato

Auswechselbares Betriebsgerät durch autorisierten Fachmann

INSTRUCCIONES PARA EL FINAL DE VIDA Y LA ELIMINACIÓN LOS COMPONENTES  
 INSTRUCTIONS ON END-OF-LIFE AND COMPONENT DISPOSAL  
 INSTRUCTIONS POUR LA GESTION DES COMPOSANTS EN FIN DE VIE ET LEUR MISE AU REBUT  
 ISTRUZIONI PER IL FINE VITA E LO SMALTIMENTO DEI COMPONENTI  
 ANWEISUNGEN ZUR ENTSORGUNG DER LEUCHTENKOMPONENTEN



Interrumpir la alimentación del aparato  
 Cut the power supply to the luminaire  
 Couper l'alimentation du luminaire  
 Interrompere l'alimentazione dell'apparecchio  
 Stromversorgung der Leuchte unterbrechen



Quitar la(s) fuente(s) de luz para el desecho  
 Remove light source(s) for disposal  
 Retirer la (les) source(s) lumineuse(s) pour l'élimination  
 Rimuovere la/le sorgente/e di luce per lo smaltimento  
 Lichtquelle(n) zur Entsorgung entfernen



Quitar la batería para el desecho  
 Remove the battery for decommissioning  
 Retirer la batterie pour sa mise au rebut  
 Rimuovere la batteria per la dismissione  
 Die Batterie ordnungsgemäß entsorgen



Quitar el equipo de control para el desecho  
 Remove control gear for disposal  
 Retirer le dispositif de commande pour l'élimination  
 Rimuovere l'alimentatore per lo smaltimento  
 Betriebsgerät zur Entsorgung ausbauen



Enviar los materiales a un centro de recogida RAEE  
 Send the materials to a WEEE collection centre  
 Envoyer les matériaux dans une déchetterie DEEE  
 Inviare i materiali ad un centro di raccolta RAEE  
 Die Materialien in einem WEEE-Zentrum entsorgen

