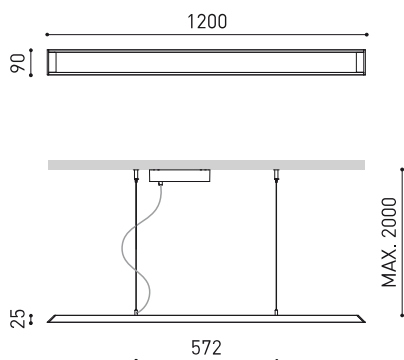


### DIMENSIONI



### ACCESSORI



WIRE TRIMLESS ACCESSORY



TRIMLESS TOOL

### PREMI



|                   |                               |
|-------------------|-------------------------------|
| Nome              | SLIMGOT 120 DIM DALI 3000K WT |
| Articolo          | A2031201WT                    |
| Colore            | Bianco Strutturato            |
| Colore della base | Bianco Strutturato            |
| RAL               | 9016                          |
| Categoria         | SUSPENSION                    |

### PRODOTTO

|                                  |                  |
|----------------------------------|------------------|
| Tipo                             | LED              |
| Flusso luminoso lordo            | 2360 lm          |
| Temperatura di colore            | 3000 K           |
| Stabilità cromatica              | MacAdam Step 2   |
| Indice di Riproduzione Cromatica | CRI > 90         |
| Potenza                          | 14,8 W           |
| Corrente                         | 500 mA           |
| Efficienza                       | 159 lm/W         |
| Ore di vita del LED              | L80B10 > 60.000h |

### SORGENTE DI LUCE

|                           |     |
|---------------------------|-----|
| Efficienza luminosa       | 85% |
| Angolo del fascio di luce | 86° |

### APPARECCHIO | DATI FOTOMETRICI

|                                |                          |
|--------------------------------|--------------------------|
| Driver                         | Incluso                  |
| Valori di potenza del sistema  | 17,33 W                  |
| Tensione                       | 220V/240V                |
| Frequenza                      | 50/60 Hz                 |
| Regolazione                    | DALI / Push              |
| Classe di isolamento elettrico | <input type="checkbox"/> |

### APPARECCHIO | DATI ELETTRICI

|                                 |                                  |
|---------------------------------|----------------------------------|
| Tenuta stagna                   | IP20                             |
| Wireless control                | Consultare                       |
| Lunghezza del cavo              | Max. 2 m                         |
| Tenditore di regolazione rapida | Sì                               |
| Peso                            | 2400 g                           |
| Peso compresso l'imballaggio    | 2767 g                           |
| Dimensioni dell'imballaggio     | 1462 x 77 x 119 mm               |
| Unità per imballaggio           | 1                                |
| Materiali                       | Alluminio / Polimetilmetacrilato |

### ALTRI DATI



Presentiamo il primo apparecchio che rompe con la tradizionale forma rettangolare dei profili. I bordi taglienti, le sottili rifiniture e sfaccettature di Slimgot mostrano un profilo unico fin dalla prima impressione. La geometria a piramide troncata ottimizza la resa luminosa e imposta la sua estetica minimalista e compatta.

DIAGRAMMA DI ABBAGLIAMENTO POLARE

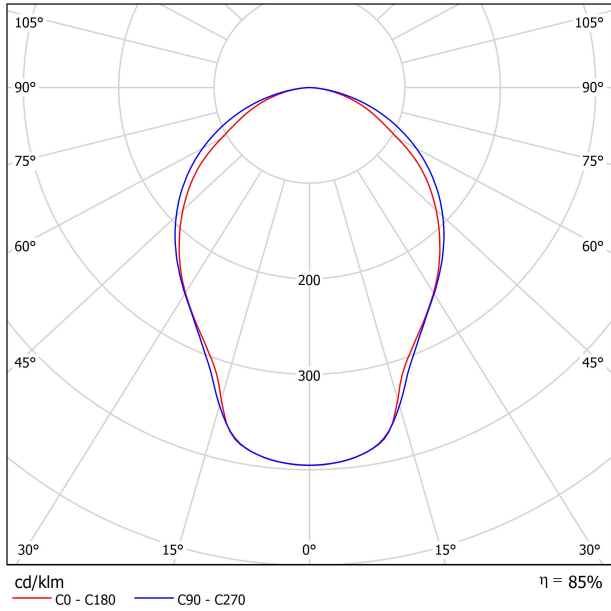


DIAGRAMMA CONICO

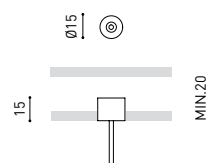


|                  |   |
|------------------|---|
| <b>Model</b>     | Coaxial Trimless  |
| <b>Reference</b> | A023-00-03-   W   N   |
| <b>Colour</b>    | W <input type="checkbox"/> RAL 9016   N <input type="checkbox"/> RAL 9005 |
| <b>Category</b>  | Accessories   |

Feeding: Only 1 piece needed.  
Fasteners not available



**DIMENSIONAL DRAWING**



Wire Trimless Accessory è una collezione di accessori che permettono di installare i tenditori e i cavi degli apparecchi a sospensione di Arkoslight direttamente al soffitto, senza rosone né fissaggio a vista. In questo modo si ottiene un'applicazione minimalista e visibilmente pulita nello spazio.

Con i Wire Trimless Accessory gli elementi adiacenti al soffitto del prodotto standard (rosone, fissaggi, scatole di driver...) si nascondono mediante una semplice applicazione ad incasso.

Wire Trimless Accessory riduce il peso visivo dell'impianto e crea un'estetica estremamente minimalista. I cavi nascono dal materiale al soffitto come parte della struttura. Questo dettaglio crea una disposizione molto più pura ed essenziale, soprattutto nelle composizioni di varie unità.



INSTALLATION GUIDE

[https://youtu.be/sa\\_xAgj4ji4](https://youtu.be/sa_xAgj4ji4)



**PRODUCT**

|           |                                   |
|-----------|-----------------------------------|
| Model     | Trimless Tool <b>D20 X D52 MM</b> |
| Reference | A478-00-01                        |
| Category  | Accessories                       |





Fuente de luz (LED) reemplazable por un profesional autorizado

Replaceable (LED only) light source by an authorized professional.

Source lumineuse (LED) remplaçable par un professionnel agréé

Sorgente luminosa (LED) sostituibile da parte di un professionista autorizzato

Austauschbare (LED) Lichtquelle durch einen autorisierten Fachmann



Equipo de control reemplazable por un profesional autorizado

Replaceable control gear by an authorized professional

Dispositif de commande remplaçable par un professionnel agréé

Alimentatore sostituibile da parte di un professionista autorizzato

Auswechselbares Betriebsgerät durch autorisierten Fachmann

INSTRUCCIONES PARA EL FINAL DE VIDA Y LA ELIMINACIÓN LOS COMPONENTES  
 INSTRUCTIONS ON END-OF-LIFE AND COMPONENT DISPOSAL  
 INSTRUCTIONS POUR LA GESTION DES COMPOSANTS EN FIN DE VIE ET LEUR MISE AU REBUT  
 ISTRUZIONI PER IL FINE VITA E LO SMALTIMENTO DEI COMPONENTI  
 ANWEISUNGEN ZUR ENTSORGUNG DER LEUCHTENKOMPONENTEN



Interrumpir la alimentación del aparato  
 Cut the power supply to the luminaire  
 Couper l'alimentation du luminaire  
 Interrompere l'alimentazione dell'apparecchio  
 Stromversorgung der Leuchte unterbrechen



Quitar la(s) fuente(s) de luz para el desecho  
 Remove light source(s) for disposal  
 Retirer la (les) source(s) lumineuse(s) pour l'élimination  
 Rimuovere la/le sorgente/e di luce per lo smaltimento  
 Lichtquelle(n) zur Entsorgung entfernen



Quitar la batería para el desecho  
 Remove the battery for decommissioning  
 Retirer la batterie pour sa mise au rebut  
 Rimuovere la batteria per la dismissione  
 Die Batterie ordnungsgemäß entsorgen



Quitar el equipo de control para el desecho  
 Remove control gear for disposal  
 Retirer le dispositif de commande pour l'élimination  
 Rimuovere l'alimentatore per lo smaltimento  
 Betriebsgerät zur Entsorgung ausbauen



Enviar los materiales a un centro de recogida RAEE  
 Send the materials to a WEEE collection centre  
 Envoyer les matériaux dans une déchetterie DEEE  
 Inviare i materiali ad un centro di raccolta RAEE  
 Die Materialien in einem WEEE-Zentrum entsorgen

