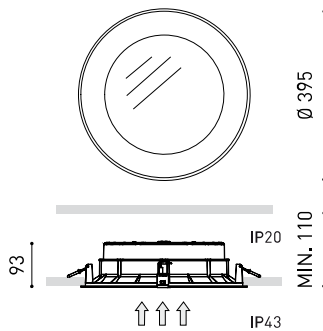




## DIMENSIONES



## PREMIOS



Nombre	DROP MAXI 5 DIM DALI 3000K WT
Referencia	A2350541WT
Color	Textured white
RAL	9016
Categoría	CEILING RECESSED

Tipo	LED
Flujo Luminoso	5825 lm
Temperatura de color	3000 K
Estabilidad cromática	MacAdam Step 2
Índice de reproducción cromática	CRI >90
Potencia	40 W
Corriente	900 mA
Eficacia	146 lm/W
Horas de Vida del LED	L80B10 >60.000h

Eficiencia Lumínica	84%
Ángulo del haz de luz	97°

Driver	Included - Connected
Potencia del sistema	44,84 W
Tensión	220V/240V
Frecuencia	50/60 Hz
Regulación	DALI
Clase de seguridad eléctrica	<input type="checkbox"/>

Estanqueidad	IP43
Control inalámbrico	Please Consult
Alimentación de emergencia	Please Consult
Resistencia a impactos	IK07
Medidas de empotramiento	Ø375 mm
Peso	2800 g
Peso con embalaje	3340,5 g
Dimensiones embalaje	454 x 444 x 136 mm
Unidades por embalaje	1
Materiales	Aluminium / Polymethyl Methacrylate

## PRODUCTO

DROP MAXI 5 DIM DALI 3000K WT

A2350541WT

Textured white

9016

CEILING RECESSED

## FUENTE DE LUZ

LED

5825 lm

3000 K

MacAdam Step 2

CRI >90

40 W

900 mA

146 lm/W

L80B10 >60.000h

## LUMINARIA | DATOS FOTOMÉTRICOS

84%

97°

## LUMINARIA | DATOS ELÉCTRICOS

Included - Connected

44,84 W

220V/240V

50/60 Hz

DALI

## OTROS DATOS

IP43

Please Consult

Please Consult

IK07

Ø375 mm

2800 g

3340,5 g

454 x 444 x 136 mm

1

Aluminium / Polymethyl Methacrylate

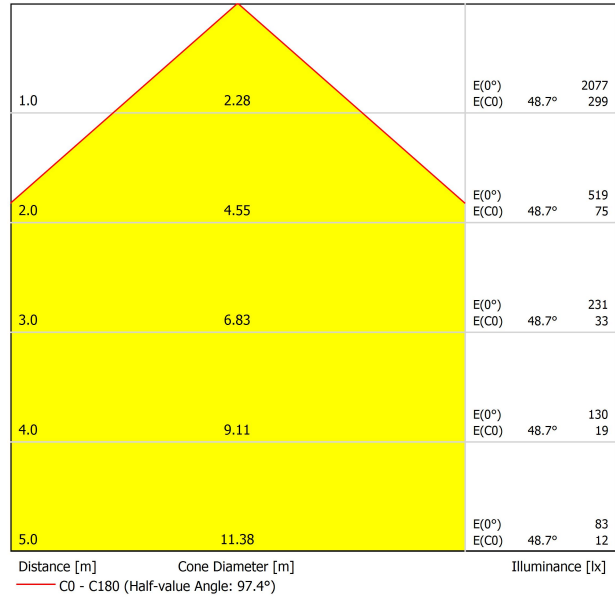


When lit, the lighting of Drop produces an effect of erasing visually the rims of the fitting, creating the illusion of illumination which resembles that of a natural skylight.

DIAGRAMA POLAR



DIAGRAMA CÓNICO



UGR

Glare Evaluation According to UGR											
ρ Ceiling	70	70	50	50	30	70	70	50	50	30	
ρ Walls	50	30	50	30	30	50	30	50	30	30	
ρ Floor	20	20	20	20	20	20	20	20	20	20	
Room Size X Y		Viewing direction at right angles to lamp axis					Viewing direction parallel to lamp axis				
2H	2H	23.0	24.2	23.2	24.4	24.7	23.0	24.2	23.2	24.4	24.7
	3H	24.3	25.4	24.6	25.6	25.9	24.3	25.4	24.6	25.6	25.9
	4H	24.6	25.7	24.9	25.9	26.2	24.6	25.7	24.9	25.9	26.2
	6H	24.7	25.7	25.1	26.0	26.3	24.7	25.7	25.1	26.0	26.3
	8H	24.8	25.7	25.1	26.0	26.3	24.8	25.7	25.1	26.0	26.3
4H	2H	23.4	24.5	23.7	24.7	25.0	23.4	24.5	23.7	24.7	25.0
	3H	24.9	25.8	25.3	26.1	26.4	24.9	25.8	25.3	26.1	26.4
	4H	25.3	26.1	25.7	26.5	26.8	25.3	26.1	25.7	26.5	26.8
	6H	25.5	26.2	25.9	26.6	27.0	25.5	26.2	25.9	26.6	27.0
	8H	25.6	26.2	26.0	26.6	27.0	25.6	26.2	26.0	26.6	27.0
8H	4H	25.5	26.1	25.9	26.5	26.9	25.5	26.1	25.9	26.5	26.9
	6H	25.7	26.2	26.2	26.7	27.1	25.7	26.2	26.2	26.7	27.1
	8H	25.8	26.2	26.3	26.7	27.2	25.8	26.2	26.3	26.7	27.2
	12H	25.9	26.2	26.4	26.7	27.2	25.9	26.2	26.4	26.7	27.2
	12H	4H	25.5	26.0	25.9	26.4	26.9	25.5	26.0	25.9	26.4
6H		25.7	26.2	26.2	26.6	27.1	25.7	26.2	26.2	26.6	27.1
8H		25.8	26.2	26.3	26.7	27.2	25.8	26.2	26.3	26.7	27.2
Variation of the observer position for the luminaire distances S											
S = 1.0H	+0.2 / -0.2					+0.2 / -0.2					
S = 1.5H	+0.3 / -0.6					+0.3 / -0.6					
S = 2.0H	+0.7 / -1.2					+0.7 / -1.2					
Standard table	BK04					BK04					
Correction Summand	1.9					1.9					
Corrected Glare Indices referring to 5825lm Total Luminous Flux											



Fuente de luz (LED) reemplazable por un profesional autorizado

Replaceable (LED only) light source by an authorized professional.

Source lumineuse (LED) remplaçable par un professionnel agréé

Sorgente luminosa (LED) sostituibile da parte di un professionista autorizzato

Austauschbare (LED) Lichtquelle durch einen autorisierten Fachmann



Equipo de control reemplazable por un profesional autorizado

Replaceable control gear by an authorized professional

Dispositif de commande remplaçable par un professionnel agréé

Alimentatore sostituibile da parte di un professionista autorizzato

Auswechselbares Betriebsgerät durch autorisierten Fachmann

INSTRUCCIONES PARA EL FINAL DE VIDA Y LA ELIMINACIÓN LOS COMPONENTES  
 INSTRUCTIONS ON END-OF-LIFE AND COMPONENT DISPOSAL  
 INSTRUCTIONS POUR LA GESTION DES COMPOSANTS EN FIN DE VIE ET LEUR MISE AU REBUT  
 ISTRUZIONI PER IL FINE VITA E LO SMALTIMENTO DEI COMPONENTI  
 ANWEISUNGEN ZUR ENTSORGUNG DER LEUCHTENKOMPONENTEN



Interrumpir la alimentación del aparato  
 Cut the power supply to the luminaire  
 Couper l'alimentation du luminaire  
 Interrompere l'alimentazione dell'apparecchio  
 Stromversorgung der Leuchte unterbrechen



Quitar la(s) fuente(s) de luz para el desecho  
 Remove light source(s) for disposal  
 Retirer la (les) source(s) lumineuse(s) pour l'élimination  
 Rimuovere la/le sorgente/e di luce per lo smaltimento  
 Lichtquelle(n) zur Entsorgung entfernen



Quitar la batería para el desecho  
 Remove the battery for decommissioning  
 Retirer la batterie pour sa mise au rebut  
 Rimuovere la batteria per la dismissione  
 Die Batterie ordnungsgemäß entsorgen



Quitar el equipo de control para el desecho  
 Remove control gear for disposal  
 Retirer le dispositif de commande pour l'élimination  
 Rimuovere l'alimentatore per lo smaltimento  
 Betriebsgerät zur Entsorgung ausbauen



Enviar los materiales a un centro de recogida RAEE  
 Send the materials to a WEEE collection centre  
 Envoyer les matériaux dans une déchetterie DEEE  
 Inviare i materiali ad un centro di raccolta RAEE  
 Die Materialien in einem WEEE-Zentrum entsorgen

