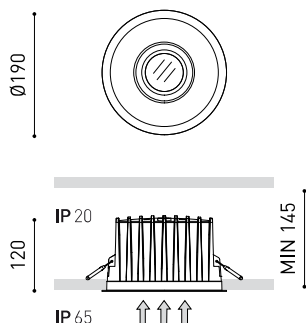




DIMENSIONI



ACCESSORI



HIGH CHROMATIC LED

Nome	DUOMO IP65 1 4000K W
Articolo	A2850112W
Colore	Bianco
RAL	Colore simile al RAL 9016
Categoria	CEILING RECESSED

Tipo	LED
Flusso luminoso lordo	2500 lm
Temperatura di colore	4000 K - Altri K, consultare
Stabilità cromatica	MacAdam Step 2
Indice di Riproduzione Cromatica	CRI > 90
Potenza	16,5 W
Corrente	500 mA
Efficienza	152 lm/W
Ore di vita del LED	L90B10 > 55.000h

SORGENTE DI LUCE

APPARECCHIO | DATI FOTOMETRICI

Efficienza luminosa	80%
Angolo del fascio di luce	42°

APPARECCHIO | DATI ELETTRICI

Driver	Incluso - Collegato
Valori di potenza del sistema	19,08 W
Tensione	220V/240V
Frequenza	50/60 Hz
Regolazione	No Dim
Classe di isolamento elettrico	<input type="checkbox"/>

ALTRI DATI

Tenuta stagna	IP65/20
Wireless control	Consultare
Alimentazione di emergenza	Consultare
Misure di incasso	Ø177 mm
Peso	1590 g
Peso compresso l'imballaggio	1836 g
Dimensioni dell'imballaggio	244 x 227 x 161 mm
Unità per imballaggio	1
Materiali	Alluminio / Polycarbonato / Vetro Ottico



Combinando un elevato flusso luminoso, con un eccellente comfort visivo: è la grande virtù del Duomo. Il suo LED incassato e la lente in vetro ottico riducono l'indice UGR e il suo schermo antiriflesso riduce l'abbagliamento. Duomo è indicato per applicazioni in soffitti o progetti con elevati requisiti di luce. Concepito per coprire funzioni generali di illuminazione, la sua distribuzione conica offre una luce molto uniforme.

DIAGRAMMA DI ABBAGLIAMENTO POLARE

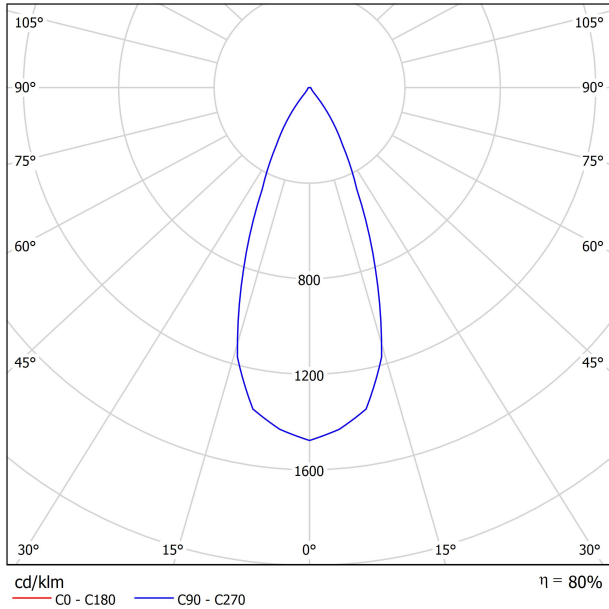
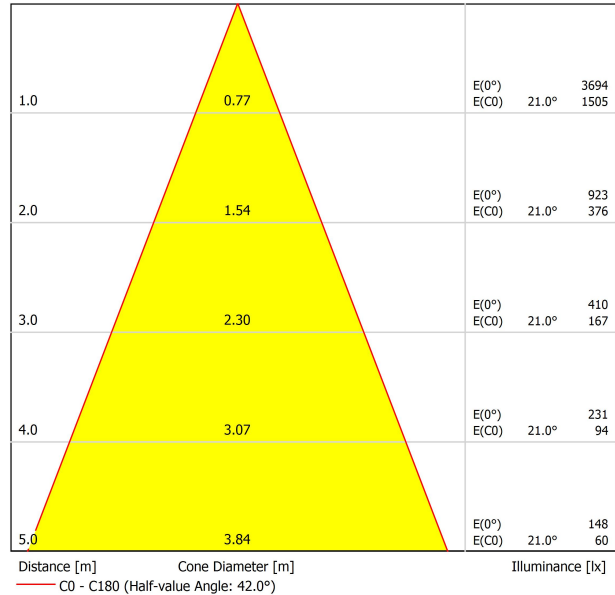


DIAGRAMMA CONICO



UGR

Glare Evaluation According to UGR											
ρ Ceiling		70	70	50	50	30	70	70	50	50	30
ρ Walls		50	30	50	30	30	50	30	50	30	30
ρ Floor		20	20	20	20	20	20	20	20	20	20
Room Size X Y		Viewing direction at right angles to lamp axis					Viewing direction parallel to lamp axis				
2H	2H	5.5	6.2	5.7	6.4	6.6	5.5	6.2	5.7	6.4	6.6
	3H	7.9	8.5	8.2	8.8	9.0	7.9	8.5	8.2	8.8	9.0
	4H	9.1	9.7	9.4	10.0	10.2	9.1	9.7	9.4	10.0	10.2
	6H	10.5	11.0	10.8	11.3	11.6	10.5	11.0	10.8	11.3	11.6
	8H	11.1	11.7	11.5	12.0	12.3	11.1	11.7	11.5	12.0	12.3
4H	2H	6.2	6.8	6.5	7.1	7.3	6.2	6.8	6.5	7.1	7.3
	3H	8.9	9.4	9.3	9.7	10.0	8.9	9.4	9.3	9.7	10.0
	4H	10.4	10.8	10.7	11.1	11.5	10.4	10.8	10.7	11.1	11.5
	6H	11.9	12.2	12.3	12.6	13.0	11.9	12.2	12.3	12.6	13.0
	8H	12.7	13.0	13.1	13.4	13.8	12.7	13.0	13.1	13.4	13.8
8H	2H	13.5	13.8	14.0	14.2	14.6	13.5	13.8	14.0	14.2	14.6
	4H	10.9	11.3	11.4	11.6	12.0	10.9	11.3	11.4	11.6	12.0
	6H	12.7	13.0	13.2	13.4	13.8	12.7	13.0	13.2	13.4	13.8
	8H	13.7	13.9	14.2	14.3	14.8	13.7	13.9	14.2	14.3	14.8
	12H	14.8	14.9	15.2	15.4	15.9	14.8	14.9	15.2	15.4	15.9
12H	4H	11.1	11.4	11.5	11.8	12.2	11.1	11.4	11.5	11.8	12.2
	6H	12.9	13.2	13.4	13.6	14.1	12.9	13.2	13.4	13.6	14.1
	8H	14.0	14.2	14.5	14.6	15.1	14.0	14.2	14.5	14.6	15.1
Variation of the observer position for the luminaire distances S											
S = 1.0H		+2.5 / -1.0					+2.5 / -1.0				
S = 1.5H		+4.6 / -1.2					+4.6 / -1.2				
S = 2.0H		+6.5 / -1.5					+6.5 / -1.5				
Standard table Correction Summand		---					---				
Corrected Glare Indices referring to 2500lm Total Luminous Flux											

PER PRESENTAZIONE COMMERCIALE DEL PRODOTTO

Vivid Model Colour Temperature	2700K	3000K	3500K	4000K	Light Pink
📖 Reading			•	•	
🥬 Fruits & Vegetables		•	•		
🍞 Bakery	•				
👤 Retail		•	•		
💄 Cosmetics			•	•	
🥩 Meat					•
🐟 Fish				•	
🐠 Seafood				•	•



Arkosligh offre su alcuni dei suoi prodotti la possibilità di dotarli di un LED speciale per illuminazione orientata alla promozione visiva di beni e prodotti a scopo commerciale.

Si tratta di un LED ad alta cromaticità che mette in rilievo le tonalità che favoriscono la percezione psicologica positiva dell'oggetto illuminato.

Questa sorgente di luce LED speciale offre una gamma di colori più attraenti e intensi, superiore a quella che può offrire un LED convenzionale. Ciò si ottiene grazie alla configurazione del LED secondo un "parametro speciale di saturazione" che fa in modo che i colori e la texture degli oggetti appaiano più attraenti all'interno dello spettro di luce visibile. A tale scopo si seleziona, in ciascun caso, l'apposito diodo e il suo fosforo di rivestimento specifico.



Fuente de luz (LED) reemplazable por un profesional autorizado

Replaceable (LED only) light source by an authorized professional.

Source lumineuse (LED) remplaçable par un professionnel agréé

Sorgente luminosa (LED) sostituibile da parte di un professionista autorizzato

Austauschbare (LED) Lichtquelle durch einen autorisierten Fachmann



Equipo de control reemplazable por un profesional autorizado

Replaceable control gear by an authorized professional

Dispositif de commande remplaçable par un professionnel agréé

Alimentatore sostituibile da parte di un professionista autorizzato

Auswechselbares Betriebsgerät durch autorisierten Fachmann

INSTRUCCIONES PARA EL FINAL DE VIDA Y LA ELIMINACIÓN LOS COMPONENTES
 INSTRUCTIONS ON END-OF-LIFE AND COMPONENT DISPOSAL
 INSTRUCTIONS POUR LA GESTION DES COMPOSANTS EN FIN DE VIE ET LEUR MISE AU REBUT
 ISTRUZIONI PER IL FINE VITA E LO SMALTIMENTO DEI COMPONENTI
 ANWEISUNGEN ZUR ENTSORGUNG DER LEUCHTENKOMPONENTEN



Interrumpir la alimentación del aparato
 Cut the power supply to the luminaire
 Couper l'alimentation du luminaire
 Interrompere l'alimentazione dell'apparecchio
 Stromversorgung der Leuchte unterbrechen



Quitar la(s) fuente(s) de luz para el desecho
 Remove light source(s) for disposal
 Retirer la (les) source(s) lumineuse(s) pour l'élimination
 Rimuovere la/le sorgente/e di luce per lo smaltimento
 Lichtquelle(n) zur Entsorgung entfernen



Quitar la batería para el desecho
 Remove the battery for decommissioning
 Retirer la batterie pour sa mise au rebut
 Rimuovere la batteria per la dismissione
 Die Batterie ordnungsgemäß entsorgen



Quitar el equipo de control para el desecho
 Remove control gear for disposal
 Retirer le dispositif de commande pour l'élimination
 Rimuovere l'alimentatore per lo smaltimento
 Betriebsgerät zur Entsorgung ausbauen



Enviar los materiales a un centro de recogida RAEE
 Send the materials to a WEEE collection centre
 Envoyer les matériaux dans une déchetterie DEEE
 Inviare i materiali ad un centro di raccolta RAEE
 Die Materialien in einem WEEE-Zentrum entsorgen

