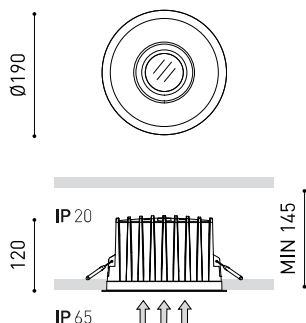




DIMENSIONS



ACCESSOIRES



HIGH CHROMATIC LED

| | |
|------------------|---------------------------------------|
| Nom | DUOMO IP65 2 4000K W |
| Référence | A2850212W |
| Couleur | Blanc |
| RAL | Couleur de masse similaire à RAL 9016 |
| Catégorie | CEILING RECESSED |

| | |
|---|---------------------------------------|
| Type | LED |
| Flux lumineux brut | 5200 lm |
| Température de couleur | 4000 K - Autres K, veuillez consulter |
| Stabilité chromatique | MacAdam Step 2 |
| Indice de reproduction chromatique | CRI > 90 |
| Puissance | 41 W |
| Courant | 1200 mA |
| Efficacité | 127 lm/W |
| Durée de vie de la LED | L90B10 > 55.000h |

| | |
|-----------------------------------|-----|
| Efficacité lumineuse | 80% |
| Angle du faisceau lumineux | 42° |

| | |
|--|--------------------------|
| Driver | Inclus - Connecté |
| Valeurs de puissance du système | 46,54 W |
| Tension | 220V/240V |
| Fréquence | 50/60 Hz |
| Variation d'intensité | Non Dim |
| Classe d'isolation électrique | <input type="checkbox"/> |

| | |
|----------------------------------|---|
| Étanchéité | IP65/20 |
| Contrôle sans fil | Veuillez consulter |
| Alimentation d'urgence | Veuillez consulter |
| Dimensions d'encastrement | Ø177 mm |
| Poids | 1590 g |
| Poids avec emballage | 1836 g |
| Dimensions de l'emballage | 244 x 227 x 161 mm |
| Unités par emballage | 1 |
| Matériaux | Aluminium / Polycarbonate / Verre Optique |

PRODUIT

SOURCE DE LUMIÈRE

LUMINAIRE | DONNÉS PHOTOMÉTRIQUES

LUMINAIRE | DONNÉS ÉLECTRIQUES

D'AUTRES DONNÉES



Combiner un élevé flux lumineux avec un excellent confort visuel: cela est la grande vertu de DUOMO. Sa LED en retrait et sa lentille en verre optique réduisent l'index UGR tandis que son diffuseur anti-éblouissement diminue les reflets. Duomo est indiqué pour des applications aux plafonds de grand hauteur ou projet avec hautes intensité de lumière. Conçu pour couvrir les fonctions d'éclairage général, sa distribution lumineuse offre un éclairage très uniforme.

DIAGRAMME POLAIRE

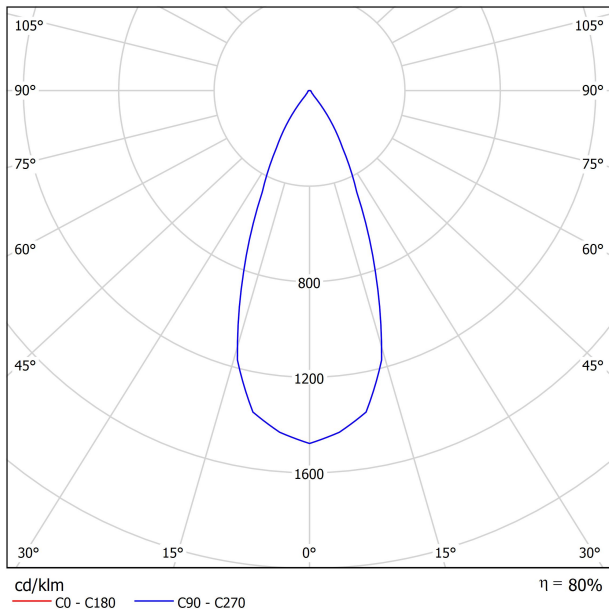
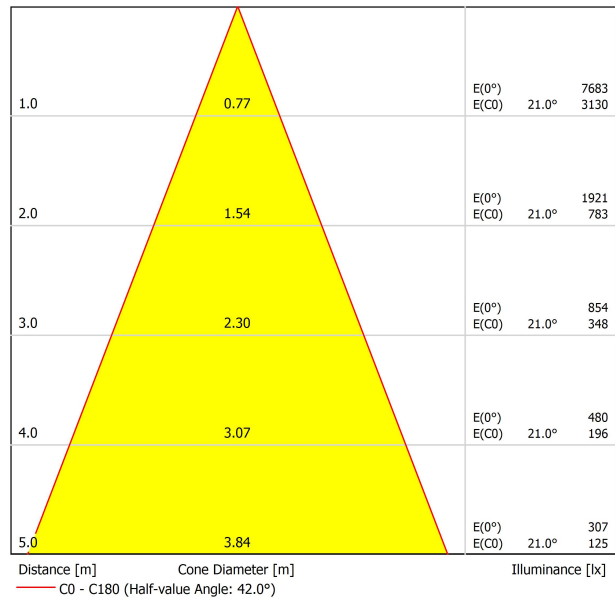


DIAGRAMME CONIQUE



UGR

| Glare Evaluation According to UGR | | | | | | | | | | | |
|--|-----|--|------|------|------|------|---|------|------|------|------|
| ρ Ceiling | | 70 | 70 | 50 | 50 | 30 | 70 | 70 | 50 | 50 | 30 |
| ρ Walls | | 50 | 30 | 50 | 30 | 30 | 50 | 30 | 50 | 30 | 30 |
| ρ Floor | | 20 | 20 | 20 | 20 | 20 | 20 | 20 | 20 | 20 | 20 |
| Room Size X Y | | Viewing direction at right angles to lamp axis | | | | | Viewing direction parallel to lamp axis | | | | |
| 2H | 2H | 8.0 | 8.7 | 8.3 | 8.9 | 9.1 | 8.0 | 8.7 | 8.3 | 8.9 | 9.1 |
| | 3H | 10.4 | 11.1 | 10.7 | 11.3 | 11.5 | 10.4 | 11.1 | 10.7 | 11.3 | 11.5 |
| | 4H | 11.7 | 12.3 | 12.0 | 12.5 | 12.8 | 11.7 | 12.3 | 12.0 | 12.5 | 12.8 |
| | 6H | 13.0 | 13.5 | 13.3 | 13.8 | 14.1 | 13.0 | 13.5 | 13.3 | 13.8 | 14.1 |
| | 8H | 13.7 | 14.2 | 14.0 | 14.5 | 14.8 | 13.7 | 14.2 | 14.0 | 14.5 | 14.8 |
| 4H | 2H | 8.8 | 9.4 | 9.1 | 9.6 | 9.9 | 8.8 | 9.4 | 9.1 | 9.6 | 9.9 |
| | 3H | 11.5 | 12.0 | 11.8 | 12.3 | 12.6 | 11.5 | 12.0 | 11.8 | 12.3 | 12.6 |
| | 4H | 12.9 | 13.3 | 13.3 | 13.7 | 14.0 | 12.9 | 13.3 | 13.3 | 13.7 | 14.0 |
| | 6H | 14.4 | 14.8 | 14.8 | 15.1 | 15.5 | 14.4 | 14.8 | 14.8 | 15.1 | 15.5 |
| | 8H | 15.2 | 15.5 | 15.6 | 15.9 | 16.3 | 15.2 | 15.5 | 15.6 | 15.9 | 16.3 |
| 8H | 2H | 16.1 | 16.4 | 16.5 | 16.8 | 17.2 | 16.1 | 16.4 | 16.5 | 16.8 | 17.2 |
| | 4H | 13.5 | 13.8 | 13.9 | 14.2 | 14.6 | 13.5 | 13.8 | 13.9 | 14.2 | 14.6 |
| | 6H | 15.3 | 15.5 | 15.7 | 15.9 | 16.4 | 15.3 | 15.5 | 15.7 | 15.9 | 16.4 |
| | 8H | 16.2 | 16.4 | 16.7 | 16.9 | 17.3 | 16.2 | 16.4 | 16.7 | 16.9 | 17.3 |
| | 12H | 17.3 | 17.5 | 17.8 | 17.9 | 18.4 | 17.3 | 17.5 | 17.8 | 17.9 | 18.4 |
| 12H | 4H | 13.6 | 13.9 | 14.1 | 14.3 | 14.7 | 13.6 | 13.9 | 14.1 | 14.3 | 14.7 |
| | 6H | 15.5 | 15.7 | 16.0 | 16.1 | 16.6 | 15.5 | 15.7 | 16.0 | 16.1 | 16.6 |
| | 8H | 16.6 | 16.7 | 17.0 | 17.2 | 17.7 | 16.6 | 16.7 | 17.0 | 17.2 | 17.7 |
| Variation of the observer position for the luminaire distances S | | | | | | | | | | | |
| S = 1.0H | | +2.5 / -1.0 | | | | | +2.5 / -1.0 | | | | |
| S = 1.5H | | +4.6 / -1.2 | | | | | +4.6 / -1.2 | | | | |
| S = 2.0H | | +6.5 / -1.5 | | | | | +6.5 / -1.5 | | | | |
| Standard table Correction Summand | | --- | | | | | --- | | | | |
| Corrected Glare Indices referring to 5200lm Total Luminous Flux | | | | | | | | | | | |

POUR PRÉSENTATION COMMERCIALE DU PRODUIT

| Vivid Model Colour Temperature | 2700K | 3000K | 3500K | 4000K | Light Pink |
|-----------------------------------|-------|-------|-------|-------|------------|
| 📖 Reading | | | • | • | |
| 🥬 Fruits & Vegetables | | • | • | | |
| 🍞 Bakery | • | | | | |
| 👤 Retail | | • | • | | |
| 💄 Cosmetics | | | • | • | |
| 🥩 Meat | | | | | • |
| 🐟 Fish | | | | • | |
| 🐠 Seafood | | | | • | • |



Arkoslight vous offre sur certains de ses produits la possibilité de les équiper d'un LED spécial, qui a été conçu pour une illumination orientée à la promotion visuelle de biens ou produits à des fins commerciales.

Il s'agit d'un LED de haute chromaticité permettant de mettre en évidence les tons qui favorisent une perception psychologique positive de l'objet illuminé.

Cette source de lumière LED spéciale vous offre une palette de couleurs plus attractive et intense, et plus vaste que celle d'un LED conventionnel. Ceci est possible grâce à la configuration du LED qui inclue un "paramètre spécial de saturation", lequel réussit à ce que les couleurs et la texture des objets apparaissent de manière plus attractive dans le spectre de lumière visible. Pour ce faire, le diode correspondant est sélectionné en fonction de chaque cas, et il en est de même pour son revêtement spécifique en phosphore.



Fuente de luz (LED) reemplazable por un profesional autorizado

Replaceable (LED only) light source by an authorized professional.

Source lumineuse (LED) remplaçable par un professionnel agréé

Sorgente luminosa (LED) sostituibile da parte di un professionista autorizzato

Austauschbare (LED) Lichtquelle durch einen autorisierten Fachmann



Equipo de control reemplazable por un profesional autorizado

Replaceable control gear by an authorized professional

Dispositif de commande remplaçable par un professionnel agréé

Alimentatore sostituibile da parte di un professionista autorizzato

Auswechselbares Betriebsgerät durch autorisierten Fachmann

INSTRUCCIONES PARA EL FINAL DE VIDA Y LA ELIMINACIÓN LOS COMPONENTES
 INSTRUCTIONS ON END-OF-LIFE AND COMPONENT DISPOSAL
 INSTRUCTIONS POUR LA GESTION DES COMPOSANTS EN FIN DE VIE ET LEUR MISE AU REBUT
 ISTRUZIONI PER IL FINE VITA E LO SMALTIMENTO DEI COMPONENTI
 ANWEISUNGEN ZUR ENTSORGUNG DER LEUCHTENKOMPONENTEN



Interrumpir la alimentación del aparato
 Cut the power supply to the luminaire
 Couper l'alimentation du luminaire
 Interrompere l'alimentazione dell'apparecchio
 Stromversorgung der Leuchte unterbrechen



Quitar la(s) fuente(s) de luz para el desecho
 Remove light source(s) for disposal
 Retirer la (les) source(s) lumineuse(s) pour l'élimination
 Rimuovere la/le sorgente/e di luce per lo smaltimento
 Lichtquelle(n) zur Entsorgung entfernen



Quitar la batería para el desecho
 Remove the battery for decommissioning
 Retirer la batterie pour sa mise au rebut
 Rimuovere la batteria per la dismissione
 Die Batterie ordnungsgemäß entsorgen



Quitar el equipo de control para el desecho
 Remove control gear for disposal
 Retirer le dispositif de commande pour l'élimination
 Rimuovere l'alimentatore per lo smaltimento
 Betriebsgerät zur Entsorgung ausbauen



Enviar los materiales a un centro de recogida RAEE
 Send the materials to a WEEE collection centre
 Envoyer les matériaux dans une déchetterie DEEE
 Inviare i materiali ad un centro di raccolta RAEE
 Die Materialien in einem WEEE-Zentrum entsorgen

