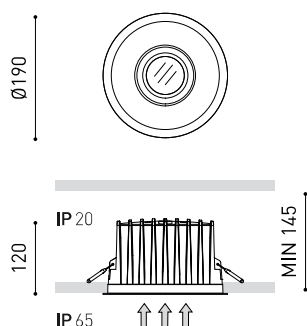




**DIMENSIONI**



**ACCESSORI**



HIGH CHROMATIC LED

<b>Nome</b>	DUOMO IP65 2 DIM PUSH 4000K W
<b>Articolo</b>	A2850222W
<b>Colore</b>	Bianco
<b>RAL</b>	Colore simile al RAL 9016
<b>Categoria</b>	CEILING RECESSED

**PRODOTTO**

**SORGENTE DI LUCE**

<b>Tipo</b>	LED
<b>Flusso luminoso lordo</b>	5200 lm
<b>Temperatura di colore</b>	4000 K - Altri K, consultare
<b>Stabilità cromatica</b>	MacAdam Step 2
<b>Indice di Riproduzione Cromatica</b>	CRI > 90
<b>Potenza</b>	41 W
<b>Corrente</b>	1200 mA
<b>Efficienza</b>	127 lm/W
<b>Ore di vita del LED</b>	L90B10 > 55.000h

**APPARECCHIO | DATI FOTOMETRICI**

<b>Efficienza luminosa</b>	80%
<b>Angolo del fascio di luce</b>	42°

**APPARECCHIO | DATI ELETTRICI**

<b>Driver</b>	Incluso - Collegato
<b>Valori di potenza del sistema</b>	45,66 W
<b>Tensione</b>	220V/240V
<b>Frequenza</b>	50/60 Hz
<b>Regolazione</b>	Push
<b>Classe di isolamento elettrico</b>	□

**ALTRI DATI**

<b>Tenuta stagna</b>	IP65/20
<b>Wireless control</b>	Consultare
<b>Alimentazione di emergenza</b>	Consultare
<b>Misure di incasso</b>	Ø177 mm
<b>Peso</b>	1720 g
<b>Peso compresso l'imballaggio</b>	1966 g
<b>Dimensioni dell'imballaggio</b>	244 x 227 x 161 mm
<b>Unità per imballaggio</b>	1
<b>Materiali</b>	Alluminio / Polycarbonato / Vetro Ottico



Combinando un elevato flusso luminoso, con un eccellente comfort visivo: è la grande virtù del Duomo. Il suo LED incassato e la lente in vetro ottico riducono l'indice UGR e il suo schermo antiriflesso riduce l'abbagliamento. Duomo è indicato per applicazioni in soffitti o progetti con elevati requisiti di luce. Concepito per coprire funzioni generali di illuminazione, la sua distribuzione conica offre una luce molto uniforme.

DIAGRAMMA DI ABBAGLIAMENTO POLARE

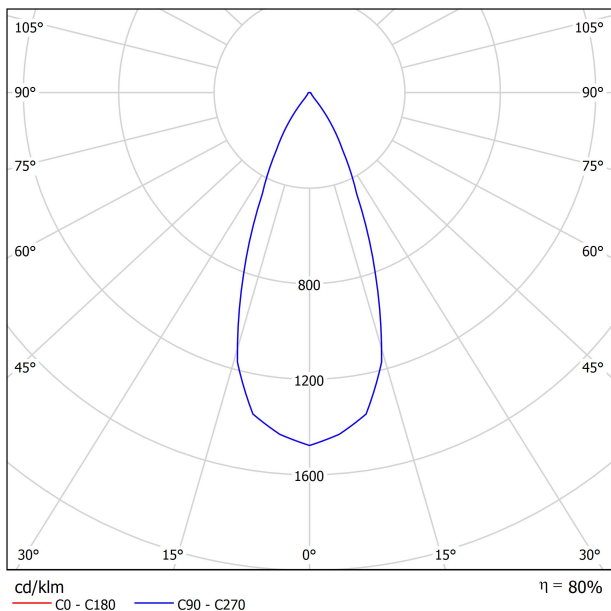
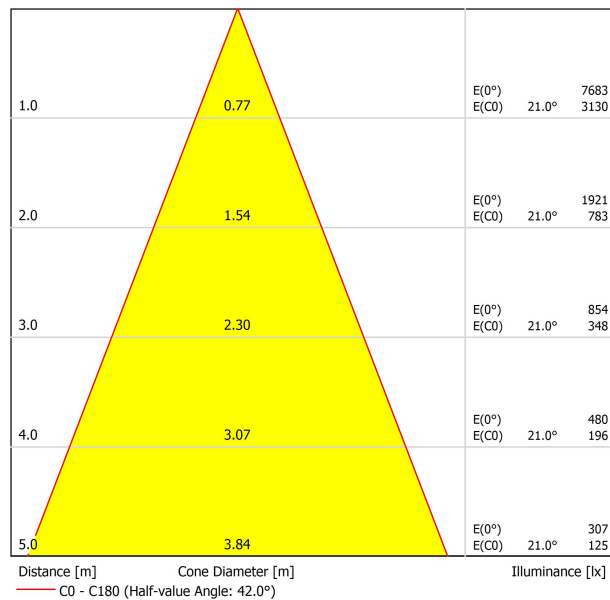


DIAGRAMMA CONICO



UGR

Glare Evaluation According to UGR											
Room Size X Y		Viewing direction at right angles to lamp axis					Viewing direction parallel to lamp axis				
2H	2H	8.0	8.7	8.3	8.9	9.1	8.0	8.7	8.3	8.9	9.1
	3H	10.4	11.1	10.7	11.3	11.5	10.4	11.1	10.7	11.3	11.5
	4H	11.7	12.3	12.0	12.5	12.8	11.7	12.3	12.0	12.5	12.8
	6H	13.0	13.5	13.3	13.8	14.1	13.0	13.5	13.3	13.8	14.1
	8H	13.7	14.2	14.0	14.5	14.8	13.7	14.2	14.0	14.5	14.8
	12H	14.4	14.9	14.8	15.2	15.6	14.4	14.9	14.8	15.2	15.6
4H	2H	8.8	9.4	9.1	9.6	9.9	8.8	9.4	9.1	9.6	9.9
	3H	11.5	12.0	11.8	12.3	12.6	11.5	12.0	11.8	12.3	12.6
	4H	12.9	13.3	13.3	13.7	14.0	12.9	13.3	13.3	13.7	14.0
	6H	14.4	14.8	14.8	15.1	15.5	14.4	14.8	14.8	15.1	15.5
	8H	15.2	15.5	15.6	15.9	16.3	15.2	15.5	15.6	15.9	16.3
	12H	16.1	16.4	16.5	16.8	17.2	16.1	16.4	16.5	16.8	17.2
8H	4H	13.5	13.8	13.9	14.2	14.6	13.5	13.8	13.9	14.2	14.6
	6H	15.3	15.5	15.7	15.9	16.4	15.3	15.5	15.7	15.9	16.4
	8H	16.2	16.4	16.7	16.9	17.3	16.2	16.4	16.7	16.9	17.3
	12H	17.3	17.5	17.8	17.9	18.4	17.3	17.5	17.8	17.9	18.4
12H	4H	13.6	13.9	14.1	14.3	14.7	13.6	13.9	14.1	14.3	14.7
	6H	15.5	15.7	16.0	16.1	16.6	15.5	15.7	16.0	16.1	16.6
	8H	16.6	16.7	17.0	17.2	17.7	16.6	16.7	17.0	17.2	17.7
Variation of the observer position for the luminaire distances S											
S = 1.0H		+2.5 / -1.0					+2.5 / -1.0				
S = 1.5H		+4.6 / -1.2					+4.6 / -1.2				
S = 2.0H		+6.5 / -1.5					+6.5 / -1.5				
Standard table Correction Summand		---					---				
Corrected Glare Indices referring to 5200lm Total Luminous Flux											

PER PRESENTAZIONE COMMERCIALE DEL PRODOTTO

Vivid Model Colour Temperature	2700K	3000K	3500K	4000K	Light Pink
📖 Reading			•	•	
🥬 Fruits & Vegetables		•	•		
🍞 Bakery	•				
👤 Retail		•	•		
💄 Cosmetics			•	•	
🍖 Meat					•
🐟 Fish				•	
🐠 Seafood				•	•



Arkoslight offre su alcuni dei suoi prodotti la possibilità di dotarli di un LED speciale per illuminazione orientata alla promozione visiva di beni e prodotti a scopo commerciale.

Si tratta di un LED ad alta cromaticità che mette in rilievo le tonalità che favoriscono la percezione psicologica positiva dell'oggetto illuminato.

Questa sorgente di luce LED speciale offre una gamma di colori più attraenti e intensi, superiore a quella che può offrire un LED convenzionale. Ciò si ottiene grazie alla configurazione del LED secondo un "parametro speciale di saturazione" che fa in modo che i colori e la texture degli oggetti appaiano più attraenti all'interno dello spettro di luce visibile. A tale scopo si seleziona, in ciascun caso, l'apposito diodo e il suo fosforo di rivestimento specifico.



Fuente de luz (LED) reemplazable por un profesional autorizado

Replaceable (LED only) light source by an authorized professional.

Source lumineuse (LED) remplaçable par un professionnel agréé

Sorgente luminosa (LED) sostituibile da parte di un professionista autorizzato

Austauschbare (LED) Lichtquelle durch einen autorisierten Fachmann



Equipo de control reemplazable por un profesional autorizado

Replaceable control gear by an authorized professional

Dispositif de commande remplaçable par un professionnel agréé

Alimentatore sostituibile da parte di un professionista autorizzato

Auswechselbares Betriebsgerät durch autorisierten Fachmann

INSTRUCCIONES PARA EL FINAL DE VIDA Y LA ELIMINACIÓN LOS COMPONENTES  
 INSTRUCTIONS ON END-OF-LIFE AND COMPONENT DISPOSAL  
 INSTRUCTIONS POUR LA GESTION DES COMPOSANTS EN FIN DE VIE ET LEUR MISE AU REBUT  
 ISTRUZIONI PER IL FINE VITA E LO SMALTIMENTO DEI COMPONENTI  
 ANWEISUNGEN ZUR ENTSORGUNG DER LEUCHTENKOMPONENTEN



Interrumpir la alimentación del aparato  
 Cut the power supply to the luminaire  
 Couper l'alimentation du luminaire  
 Interrompere l'alimentazione dell'apparecchio  
 Stromversorgung der Leuchte unterbrechen



Quitar la(s) fuente(s) de luz para el desecho  
 Remove light source(s) for disposal  
 Retirer la (les) source(s) lumineuse(s) pour l'élimination  
 Rimuovere la/le sorgente/e di luce per lo smaltimento  
 Lichtquelle(n) zur Entsorgung entfernen



Quitar la batería para el desecho  
 Remove the battery for decommissioning  
 Retirer la batterie pour sa mise au rebut  
 Rimuovere la batteria per la dismissione  
 Die Batterie ordnungsgemäß entsorgen



Quitar el equipo de control para el desecho  
 Remove control gear for disposal  
 Retirer le dispositif de commande pour l'élimination  
 Rimuovere l'alimentatore per lo smaltimento  
 Betriebsgerät zur Entsorgung ausbauen



Enviar los materiales a un centro de recogida RAEE  
 Send the materials to a WEEE collection centre  
 Envoyer les matériaux dans une déchetterie DEEE  
 Inviare i materiali ad un centro di raccolta RAEE  
 Die Materialien in einem WEEE-Zentrum entsorgen

