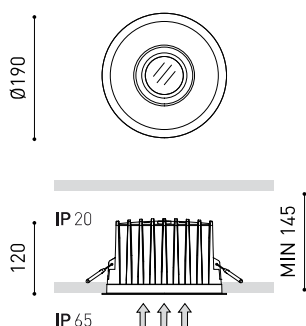




GRÖÖE



ZUBEHÖR



HIGH CHROMATIC LED

| | |
|---------------|-------------------------------------|
| Name | DUOMO IP65 2 DIM DALI 3000K W |
| Artikelnummer | A2850241W |
| Farbe | Weiß |
| RAL | Farbe in der Serie ähnlich RAL 9016 |
| Kategorie | CEILING RECESSED |

| | |
|--|-----------------------------------|
| Typ | LED |
| Bruttolichtstrom | 5100 lm |
| Farbtemperatur | 3000 K - Andere K, Bitte anfragen |
| Farbstabilität | MacAdam Step 2 |
| Farbwiedergabeindex | CRI > 90 |
| Leistung | 41 W |
| Stromstärke | 1200 mA |
| Lichtausbeute | 124 lm/W |
| Nutzlebensdauer der LED in Betriebsstunden | L90B10 > 55.000h |

| | |
|----------------------------|-----|
| Leuchtenwirkungsgrad (LOR) | 80% |
| Abstrahlwinkel | 42° |

| | |
|----------------------------|--------------------------|
| Driver | Inklusiv - Angeschlossen |
| Leistungswerte des Systems | 45,66 W |
| Spannung | 220V/240V |
| Frequenz | 50/60 Hz |
| Helligkeitssteuerung | DALI |
| Schutzklasse | □ |

| | |
|----------------------------|---|
| Dichtigkeit | IP65/20 |
| Wireless control | Bitte anfragen |
| Notstromaggregat | Bitte anfragen |
| Einbaumaße | Ø177 mm |
| Gewicht | 1720 g |
| Gewicht inkl. Verpackung | 1966 g |
| Abmessungen der Verpackung | 244 x 227 x 161 mm |
| Stück pro Verpackung | 1 |
| Materialien | Aluminium / Polycarbonat / Optisches Glas |

PRODUKT

LICHTQUELLE

LEUCHE | PHOTOMETRISCHE DATEN

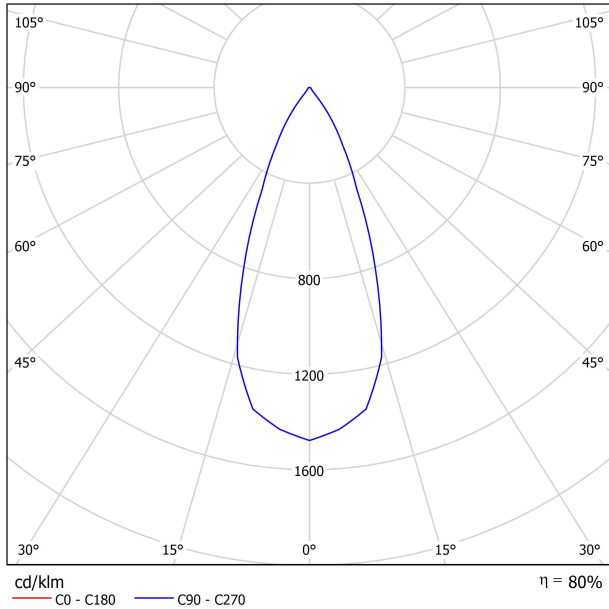
LEUCHE | ELEKTRISCHE DATEN

ANDERE DATEN

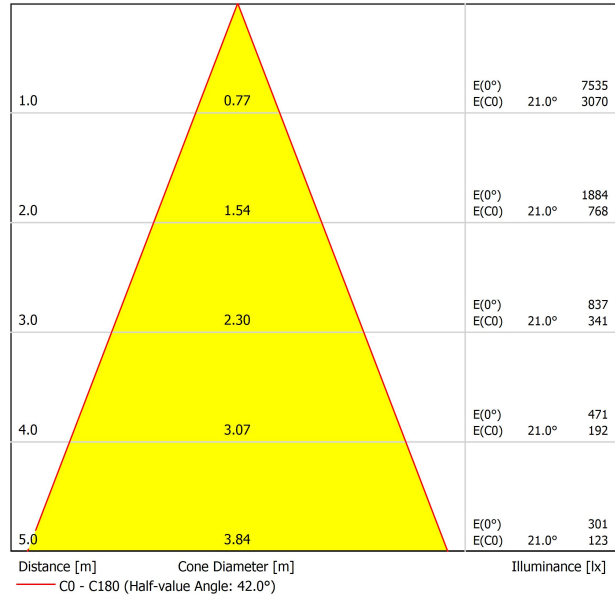


Die Kombination von hohem Lichtfluss und exzellentem Sehkomfort. Dies ist die grosse Tugend von Duomo. Sein in der Leuchte zurückgesetztes LED, sowie seine optische Glaslinse, reduzieren den UGR-Wert der Leuchte, und sein blendungsarmer Lampenschirm reduziert Reflektionen. Duomo ist besonders geeignet für Anwendungen mit grossen Deckenhöhen und bei Projekten die eine hohe Lichtmenge erfordern. Erdacht um die Bedürfnisse einer Allgemeinbeleuchtung zu decken, bietet sein konisches Lichtbild eine sehr gleichmässiges Lichtverteilung.

POLAR-KOORDINATEN DIAGRAMM



KEGELDIAGRAMM



UGR

| Glare Evaluation According to UGR | | | | | | | | | | | |
|--|-------------|--|------|------|------|-------------|---|------|------|------|------|
| ρ Ceiling | 70 | 70 | 50 | 50 | 30 | 70 | 70 | 50 | 50 | 30 | |
| ρ Walls | 50 | 30 | 50 | 30 | 30 | 50 | 30 | 50 | 30 | 30 | |
| ρ Floor | 20 | 20 | 20 | 20 | 20 | 20 | 20 | 20 | 20 | 20 | |
| Room Size X Y | | Viewing direction at right angles to lamp axis | | | | | Viewing direction parallel to lamp axis | | | | |
| 2H | 2H | 8.0 | 8.7 | 8.2 | 8.9 | 9.0 | 8.0 | 8.7 | 8.2 | 8.9 | 9.0 |
| | 3H | 10.4 | 11.0 | 10.7 | 11.2 | 11.5 | 10.4 | 11.0 | 10.7 | 11.2 | 11.5 |
| | 4H | 11.6 | 12.2 | 11.9 | 12.5 | 12.7 | 11.6 | 12.2 | 11.9 | 12.5 | 12.7 |
| | 6H | 12.9 | 13.5 | 13.3 | 13.8 | 14.0 | 12.9 | 13.5 | 13.3 | 13.8 | 14.0 |
| | 8H | 13.6 | 14.1 | 14.0 | 14.4 | 14.7 | 13.6 | 14.1 | 14.0 | 14.4 | 14.7 |
| 4H | 2H | 8.7 | 9.3 | 9.0 | 9.6 | 9.8 | 8.7 | 9.3 | 9.0 | 9.6 | 9.8 |
| | 3H | 11.4 | 11.9 | 11.7 | 12.2 | 12.5 | 11.4 | 11.9 | 11.7 | 12.2 | 12.5 |
| | 4H | 12.8 | 13.3 | 13.2 | 13.6 | 13.9 | 12.8 | 13.3 | 13.2 | 13.6 | 13.9 |
| | 6H | 14.4 | 14.7 | 14.8 | 15.1 | 15.5 | 14.4 | 14.7 | 14.8 | 15.1 | 15.5 |
| | 8H | 15.2 | 15.5 | 15.6 | 15.9 | 16.3 | 15.2 | 15.5 | 15.6 | 15.9 | 16.3 |
| 8H | 2H | 16.0 | 16.3 | 16.5 | 16.7 | 17.1 | 16.0 | 16.3 | 16.5 | 16.7 | 17.1 |
| | 4H | 13.4 | 13.7 | 13.8 | 14.1 | 14.5 | 13.4 | 13.7 | 13.8 | 14.1 | 14.5 |
| | 6H | 15.2 | 15.4 | 15.6 | 15.9 | 16.3 | 15.2 | 15.4 | 15.6 | 15.9 | 16.3 |
| | 8H | 16.2 | 16.4 | 16.6 | 16.8 | 17.3 | 16.2 | 16.4 | 16.6 | 16.8 | 17.3 |
| | 12H | 17.2 | 17.4 | 17.7 | 17.9 | 18.4 | 17.2 | 17.4 | 17.7 | 17.9 | 18.4 |
| 12H | 4H | 13.6 | 13.8 | 14.0 | 14.2 | 14.7 | 13.6 | 13.8 | 14.0 | 14.2 | 14.7 |
| | 6H | 15.4 | 15.6 | 15.9 | 16.1 | 16.5 | 15.4 | 15.6 | 15.9 | 16.1 | 16.5 |
| | 8H | 16.5 | 16.7 | 17.0 | 17.1 | 17.6 | 16.5 | 16.7 | 17.0 | 17.1 | 17.6 |
| Variation of the observer position for the luminaire distances S | | | | | | | | | | | |
| S = 1.0H | +2.5 / -1.0 | | | | | +2.5 / -1.0 | | | | | |
| S = 1.5H | +4.6 / -1.2 | | | | | +4.6 / -1.2 | | | | | |
| S = 2.0H | +6.5 / -1.5 | | | | | +6.5 / -1.5 | | | | | |
| Standard table Correction Summand | --- | | | | | --- | | | | | |
| Corrected Glare Indices referring to 5100lm Total Luminous Flux | | | | | | | | | | | |

FÜR DIE PRODUKTPRÄSENTATION

| Vivid Model Colour Temperature | 2700K | 3000K | 3500K | 4000K | Light Pink |
|-----------------------------------|-------|-------|-------|-------|------------|
| 📖 Reading | | | • | • | |
| 🥬 Fruits & Vegetables | | • | • | | |
| 🍞 Bakery | • | | | | |
| 👤 Retail | | • | • | | |
| 💄 Cosmetics | | | • | • | |
| 🥩 Meat | | | | | • |
| 🐟 Fish | | | | • | |
| 🐠 Seafood | | | | • | • |



Einige der Produkte von Arkoslight können mit einer Spezial-LED für die visuelle Bewerbung von Waren und Produkten zur Verkaufsförderung ausgerüstet werden.

Dabei handelt es sich um eine hochchromatische LED, um Farbtöne hervorzuheben, die positive psychologische Wahrnehmung des beleuchteten Objekts begünstigen.

Diese spezielle LED-Lichtquelle bietet eine ansprechendere und intensivere Farbpalette als eine herkömmliche LED. Dies wird durch die Konfiguration der LED nach einem "speziellen Sättigungsparameter" erreicht, der Farben und Textur der Objekte innerhalb des sichtbaren Spektralbereichs attraktiver erscheinen lässt. Dafür wird die jeweils zweckdienliche Diode und spezifische Phosphorbeschichtung gewählt.



Fuente de luz (LED) reemplazable por un profesional autorizado

Replaceable (LED only) light source by an authorized professional.

Source lumineuse (LED) remplaçable par un professionnel agréé

Sorgente luminosa (LED) sostituibile da parte di un professionista autorizzato

Austauschbare (LED) Lichtquelle durch einen autorisierten Fachmann



Equipo de control reemplazable por un profesional autorizado

Replaceable control gear by an authorized professional

Dispositif de commande remplaçable par un professionnel agréé

Alimentatore sostituibile da parte di un professionista autorizzato

Auswechselbares Betriebsgerät durch autorisierten Fachmann

INSTRUCCIONES PARA EL FINAL DE VIDA Y LA ELIMINACIÓN LOS COMPONENTES
 INSTRUCTIONS ON END-OF-LIFE AND COMPONENT DISPOSAL
 INSTRUCTIONS POUR LA GESTION DES COMPOSANTS EN FIN DE VIE ET LEUR MISE AU REBUT
 ISTRUZIONI PER IL FINE VITA E LO SMALTIMENTO DEI COMPONENTI
 ANWEISUNGEN ZUR ENTSORGUNG DER LEUCHTENKOMPONENTEN



Interrumpir la alimentación del aparato
 Cut the power supply to the luminaire
 Couper l'alimentation du luminaire
 Interrompere l'alimentazione dell'apparecchio
 Stromversorgung der Leuchte unterbrechen



Quitar la(s) fuente(s) de luz para el desecho
 Remove light source(s) for disposal
 Retirer la (les) source(s) lumineuse(s) pour l'élimination
 Rimuovere la/le sorgente/e di luce per lo smaltimento
 Lichtquelle(n) zur Entsorgung entfernen



Quitar la batería para el desecho
 Remove the battery for decommissioning
 Retirer la batterie pour sa mise au rebut
 Rimuovere la batteria per la dismissione
 Die Batterie ordnungsgemäß entsorgen



Quitar el equipo de control para el desecho
 Remove control gear for disposal
 Retirer le dispositif de commande pour l'élimination
 Rimuovere l'alimentatore per lo smaltimento
 Betriebsgerät zur Entsorgung ausbauen



Enviar los materiales a un centro de recogida RAEE
 Send the materials to a WEEE collection centre
 Envoyer les matériaux dans une déchetterie DEEE
 Inviare i materiali ad un centro di raccolta RAEE
 Die Materialien in einem WEEE-Zentrum entsorgen

