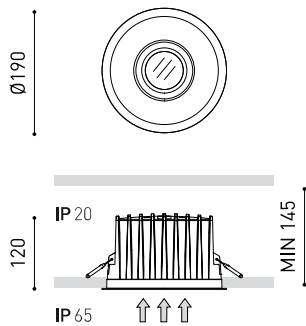




DIMENSIONES



ACCESORIOS



HIGH CHROMATIC LED

| | |
|-------------------|----------------------------------|
| Nombre | DUOMO IP65 2 DIM DALI 3000K W |
| Referencia | A2850241W |
| Color | Blanco |
| RAL | Color en masa similar a RAL 9016 |
| Categoría | CEILING RECESSED |

| | |
|---|-----------------------------|
| Tipo | LED |
| Flujo Luminoso | 5100 lm |
| Temperatura de color | 3000 K - Otros K, consultar |
| Estabilidad cromática | MacAdam Step 2 |
| Índice de reproducción cromática | CRI > 90 |
| Potencia | 41 W |
| Corriente | 1200 mA |
| Eficacia | 124 lm/W |
| Horas de Vida del LED | L90B10 > 55.000h |

| | |
|------------------------------|-----|
| Eficiencia Lumínica | 80% |
| Ángulo del haz de luz | 42° |

| | |
|-------------------------------------|----------------------|
| Driver | Incluido - Conectado |
| Potencia del sistema | 45,66 W |
| Tensión | 220V/240V |
| Frecuencia | 50/60 Hz |
| Regulación | DALI |
| Clase de seguridad eléctrica | □ |

| | |
|-----------------------------------|---|
| Estanqueidad | IP65/20 |
| Control inalámbrico | Consultar |
| Alimentación de emergencia | Consultar |
| Medidas de empotramiento | Ø177 mm |
| Peso | 1720 g |
| Peso con embalaje | 1966 g |
| Dimensiones embalaje | 244 x 227 x 161 mm |
| Unidades por embalaje | 1 |
| Materiales | Aluminio / Policarbonato / Cristal Óptico |

PRODUCTO

FUENTE DE LUZ

LUMINARIA | DATOS FOTOMÉTRICOS

LUMINARIA | DATOS ELÉCTRICOS

OTROS DATOS



Combinar un elevado flujo lumínico, con un excelente confort visual: ésa es la gran virtud de Duomo. Su LED retranqueado y su lente de vidrio óptico reducen el índice UGR y su pantalla antideslumbrante disminuye los reflejos. Duomo es indicado para aplicaciones en techos de gran altura o proyectos con altas necesidades de luz. Concebido para cubrir funciones de iluminación general, su distribución lumínica cónica ofrece una luz muy uniforme.

DIAGRAMA POLAR

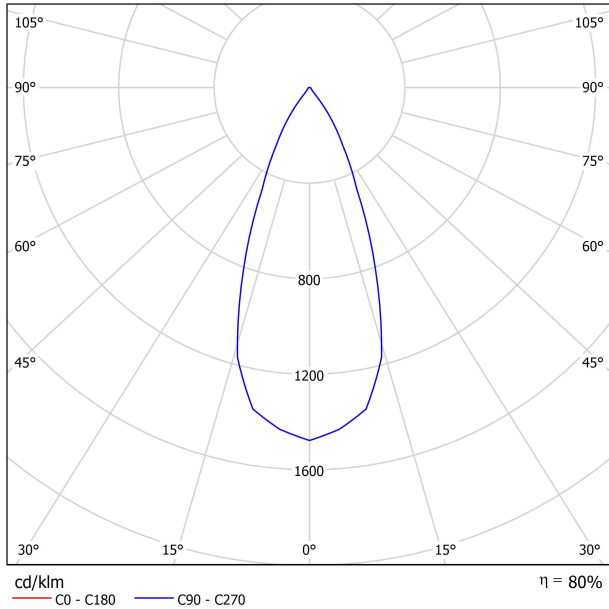
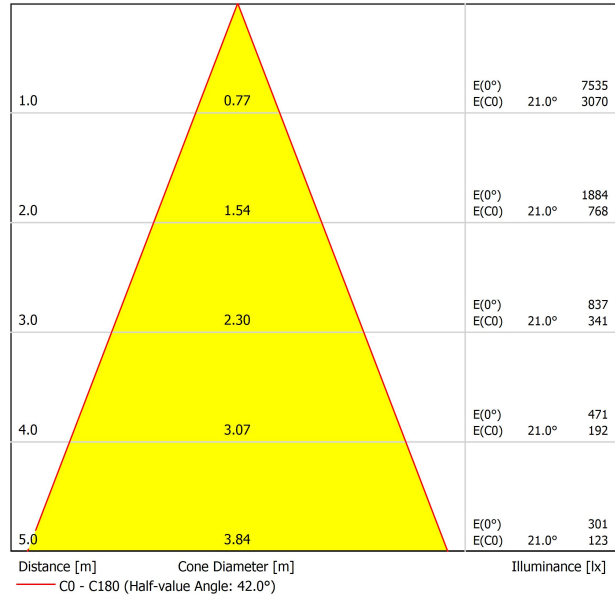


DIAGRAMA CÓNICO



UGR

| Glare Evaluation According to UGR | | | | | | | | | | | |
|--|-----|--|------|------|------|------|---|------|------|------|------|
| ρ Ceiling | | 70 | 70 | 50 | 50 | 30 | 70 | 70 | 50 | 50 | 30 |
| ρ Walls | | 50 | 30 | 50 | 30 | 30 | 50 | 30 | 50 | 30 | 30 |
| ρ Floor | | 20 | 20 | 20 | 20 | 20 | 20 | 20 | 20 | 20 | 20 |
| Room Size X Y | | Viewing direction at right angles to lamp axis | | | | | Viewing direction parallel to lamp axis | | | | |
| 2H | 2H | 8.0 | 8.7 | 8.2 | 8.9 | 9.0 | 8.0 | 8.7 | 8.2 | 8.9 | 9.0 |
| | 3H | 10.4 | 11.0 | 10.7 | 11.2 | 11.5 | 10.4 | 11.0 | 10.7 | 11.2 | 11.5 |
| | 4H | 11.6 | 12.2 | 11.9 | 12.5 | 12.7 | 11.6 | 12.2 | 11.9 | 12.5 | 12.7 |
| | 6H | 12.9 | 13.5 | 13.3 | 13.8 | 14.0 | 12.9 | 13.5 | 13.3 | 13.8 | 14.0 |
| | 8H | 13.6 | 14.1 | 14.0 | 14.4 | 14.7 | 13.6 | 14.1 | 14.0 | 14.4 | 14.7 |
| 4H | 2H | 8.7 | 9.3 | 9.0 | 9.6 | 9.8 | 8.7 | 9.3 | 9.0 | 9.6 | 9.8 |
| | 3H | 11.4 | 11.9 | 11.7 | 12.2 | 12.5 | 11.4 | 11.9 | 11.7 | 12.2 | 12.5 |
| | 4H | 12.8 | 13.3 | 13.2 | 13.6 | 13.9 | 12.8 | 13.3 | 13.2 | 13.6 | 13.9 |
| | 6H | 14.4 | 14.7 | 14.8 | 15.1 | 15.5 | 14.4 | 14.7 | 14.8 | 15.1 | 15.5 |
| | 8H | 15.2 | 15.5 | 15.6 | 15.9 | 16.3 | 15.2 | 15.5 | 15.6 | 15.9 | 16.3 |
| 8H | 2H | 16.0 | 16.3 | 16.5 | 16.7 | 17.1 | 16.0 | 16.3 | 16.5 | 16.7 | 17.1 |
| | 4H | 13.4 | 13.7 | 13.8 | 14.1 | 14.5 | 13.4 | 13.7 | 13.8 | 14.1 | 14.5 |
| | 6H | 15.2 | 15.4 | 15.6 | 15.9 | 16.3 | 15.2 | 15.4 | 15.6 | 15.9 | 16.3 |
| | 8H | 16.2 | 16.4 | 16.6 | 16.8 | 17.3 | 16.2 | 16.4 | 16.6 | 16.8 | 17.3 |
| | 12H | 17.2 | 17.4 | 17.7 | 17.9 | 18.4 | 17.2 | 17.4 | 17.7 | 17.9 | 18.4 |
| 12H | 4H | 13.6 | 13.8 | 14.0 | 14.2 | 14.7 | 13.6 | 13.8 | 14.0 | 14.2 | 14.7 |
| | 6H | 15.4 | 15.6 | 15.9 | 16.1 | 16.5 | 15.4 | 15.6 | 15.9 | 16.1 | 16.5 |
| | 8H | 16.5 | 16.7 | 17.0 | 17.1 | 17.6 | 16.5 | 16.7 | 17.0 | 17.1 | 17.6 |
| Variation of the observer position for the luminaire distances S | | | | | | | | | | | |
| S = 1.0H | | +2.5 / -1.0 | | | | | +2.5 / -1.0 | | | | |
| S = 1.5H | | +4.6 / -1.2 | | | | | +4.6 / -1.2 | | | | |
| S = 2.0H | | +6.5 / -1.5 | | | | | +6.5 / -1.5 | | | | |
| Standard table Correction Summand | | --- | | | | | --- | | | | |
| Corrected Glare Indices referring to 5100lm Total Luminous Flux | | | | | | | | | | | |

PARA PRESENTACIÓN COMERCIAL DE PRODUCTO

| Vivid Model Colour Temperature | 2700K | 3000K | 3500K | 4000K | Light Pink |
|-----------------------------------|-------|-------|-------|-------|------------|
| 📖 Reading | | | • | • | |
| 🥗 Fruits & Vegetables | | • | • | | |
| 🍞 Bakery | • | | | | |
| 👤 Retail | | • | • | | |
| 💄 Cosmetics | | | • | • | |
| 🥩 Meat | | | | | • |
| 🐟 Fish | | | | • | |
| 🐠 Seafood | | | | • | • |



Arkosligh ofrece en algunos de sus productos la posibilidad de dotarlos de un LED especial para iluminación orientada a la promoción visual de bienes y productos con finalidad comercial.

Se trata de un LED de alta cromaticidad que persigue destacar los tonos que favorecen la percepción psicológica positiva del objeto iluminado.

Esta fuente de luz LED especial ofrece una paleta de colores más atractiva e intensa, por encima de lo que lo hace un LED convencional. Esto se consigue gracias a la configuración del LED bajo un "parámetro especial de saturación" que consigue que los colores y la textura de los objetos se muestren más atractivos dentro del espectro de luz visible. Para ello se selecciona, en cada caso, el diodo pertinente y su fósforo de recubrimiento específico.



Fuente de luz (LED) reemplazable por un profesional autorizado
 Replaceable (LED only) light source by an authorized professional.
 Source lumineuse (LED) remplaçable par un professionnel agréé
 Sorgente luminosa (LED) sostituibile da parte di un professionista autorizzato
 Austauschbare (LED) Lichtquelle durch einen autorisierten Fachmann



Equipo de control reemplazable por un profesional autorizado
 Replaceable control gear by an authorized professional
 Dispositif de commande remplaçable par un professionnel agréé
 Alimentatore sostituibile da parte di un professionista autorizzato
 Auswechselbares Betriebsgerät durch autorisierten Fachmann

INSTRUCCIONES PARA EL FINAL DE VIDA Y LA ELIMINACIÓN LOS COMPONENTES
 INSTRUCTIONS ON END-OF-LIFE AND COMPONENT DISPOSAL
 INSTRUCTIONS POUR LA GESTION DES COMPOSANTS EN FIN DE VIE ET LEUR MISE AU REBUT
 ISTRUZIONI PER IL FINE VITA E LO SMALTIMENTO DEI COMPONENTI
 ANWEISUNGEN ZUR ENTSORGUNG DER LEUCHTENKOMPONENTEN



Interrumpir la alimentación del aparato
 Cut the power supply to the luminaire
 Couper l'alimentation du luminaire
 Interrompere l'alimentazione dell'apparecchio
 Stromversorgung der Leuchte unterbrechen



Quitar la(s) fuente(s) de luz para el desecho
 Remove light source(s) for disposal
 Retirer la (les) source(s) lumineuse(s) pour l'élimination
 Rimuovere la/le sorgente/e di luce per lo smaltimento
 Lichtquelle(n) zur Entsorgung entfernen



Quitar la batería para el desecho
 Remove the battery for decommissioning
 Retirer la batterie pour sa mise au rebut
 Rimuovere la batteria per la dismissione
 Die Batterie ordnungsgemäß entsorgen



Quitar el equipo de control para el desecho
 Remove control gear for disposal
 Retirer le dispositif de commande pour l'élimination
 Rimuovere l'alimentatore per lo smaltimento
 Betriebsgerät zur Entsorgung ausbauen

Enviar los materiales a un centro de recogida RAEE
 Send the materials to a WEEE collection centre
 Envoyer les matériaux dans une déchetterie DEEE
 Inviare i materiali ad un centro di raccolta RAEE
 Die Materialien in einem WEEE-Zentrum entsorgen

