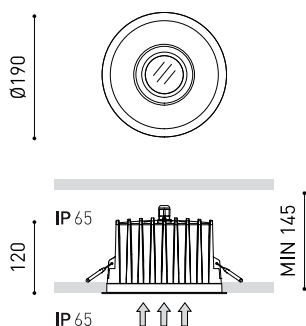




Dimensiones



Accesorios



HIGH CHROMATIC LED

Nombre	DUOMO IP65/IP65 1 4000K W
Referencia	A2851112W
Color	Blanco
RAL	Color en masa similar a RAL 9016
Categoría	CEILING RECESSED

Tipo	LED
Flujo luminoso	2500 lm
Temperatura de color	4000 K - Otros K, consultar
Estabilidad cromática	MacAdam Step 2
Índice de reproducción cromática	CRI > 90
Potencia	16,5 W
Corriente	500 mA
Eficacia	152 lm/W
Horas de vida del LED	L90B10 > 55.000h
Eficiencia energética	E

Eficiencia lumínica	80%
Ángulo del haz de luz	42°

Driver	Incluido IP65 - Conectado
Potencia del sistema	19,58 W
Tensión	220V/240V
Frecuencia	50/60 Hz
Regulación	No Dim
Clase de seguridad eléctrica	<input type="checkbox"/>

Estanqueidad	IP65/65
Control inalámbrico	Consultar
Alimentación de emergencia	Consultar
Medidas de empotramiento	Ø177 mm
Peso	1890 g
Peso con embalaje	2136 g
Dimensiones embalaje	244 x 227 x 161 mm
Unidades por embalaje	1
Materiales	Aluminio / Policarbonato / Cristal Óptico

PRODUCTO

FUENTE DE LUZ

LUMINARIA | DATOS FOTOMÉTRICOS

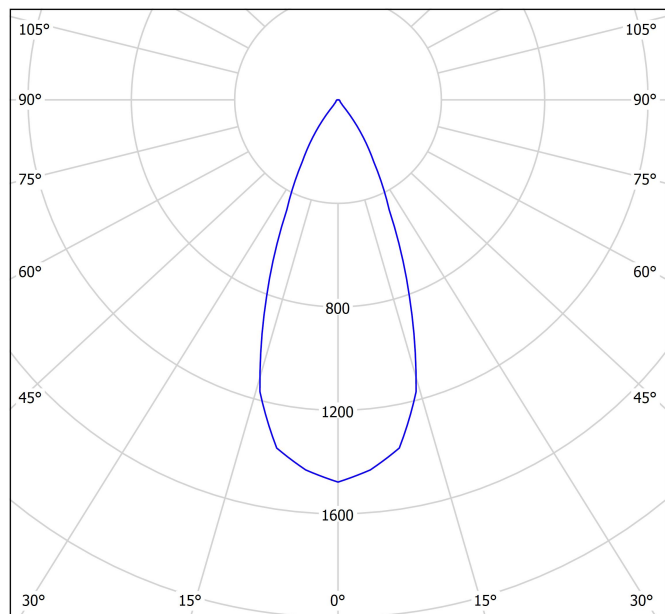
LUMINARIA | DATOS ELÉCTRICOS

OTROS DATOS



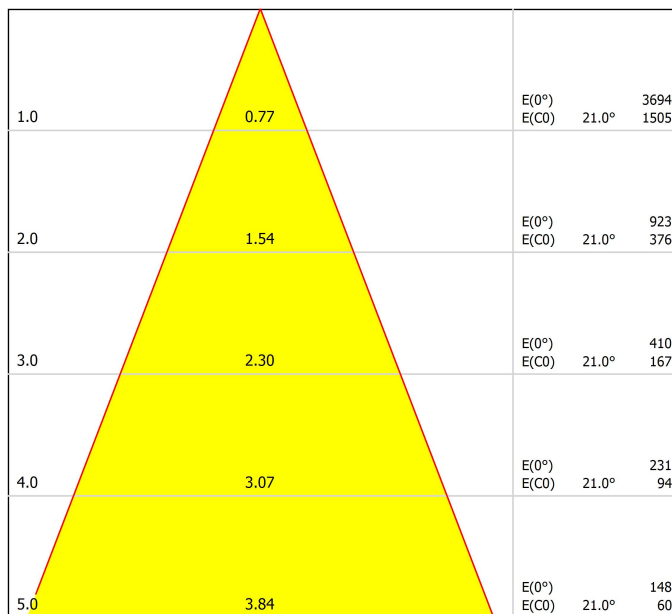
Combinar un elevado flujo lumínico, con un excelente confort visual: ésa es la gran virtud de Duomo. Su LED retranqueado y su lente de vidrio óptico reducen el índice UGR y su pantalla antideslumbrante disminuye los reflejos. Duomo es indicado para aplicaciones en techos de gran altura o proyectos con altas necesidades de luz. Concebido para cubrir funciones de iluminación general, su distribución lumínica cónica ofrece una luz muy uniforme.

Diagrama polar



cd/klm $\eta = 80\%$
 — C0 - C180 — C90 - C270

Diagrama cónico



Distance [m] Cone Diameter [m] Illuminance [lx]
 — C0 - C180 (Half-value Angle: 42.0°)

UGR

Glare Evaluation According to UGR

ρ Ceiling	70	70	50	50	30	70	70	50	50	30
ρ Walls	50	30	50	30	30	50	30	50	30	30
ρ Floor	20	20	20	20	20	20	20	20	20	20
Room Size X Y	Viewing direction at right angles to lamp axis					Viewing direction parallel to lamp axis				
2H 2H	5.5	6.2	5.7	6.4	6.6	5.5	6.2	5.7	6.4	6.6
3H	7.9	8.5	8.2	8.8	9.0	7.9	8.5	8.2	8.8	9.0
4H	9.1	9.7	9.4	10.0	10.2	9.1	9.7	9.4	10.0	10.2
6H	10.5	11.0	10.8	11.3	11.6	10.5	11.0	10.8	11.3	11.6
8H	11.1	11.7	11.5	12.0	12.3	11.1	11.7	11.5	12.0	12.3
12H	11.9	12.4	12.2	12.7	13.0	11.9	12.4	12.2	12.7	13.0
4H 2H	6.2	6.8	6.5	7.1	7.3	6.2	6.8	6.5	7.1	7.3
3H	8.9	9.4	9.3	9.7	10.0	8.9	9.4	9.3	9.7	10.0
4H	10.4	10.8	10.7	11.1	11.5	10.4	10.8	10.7	11.1	11.5
6H	11.9	12.2	12.3	12.6	13.0	11.9	12.2	12.3	12.6	13.0
8H	12.7	13.0	13.1	13.4	13.8	12.7	13.0	13.1	13.4	13.8
12H	13.5	13.8	14.0	14.2	14.6	13.5	13.8	14.0	14.2	14.6
8H 4H	10.9	11.3	11.4	11.6	12.0	10.9	11.3	11.4	11.6	12.0
6H	12.7	13.0	13.2	13.4	13.8	12.7	13.0	13.2	13.4	13.8
8H	13.7	13.9	14.2	14.3	14.8	13.7	13.9	14.2	14.3	14.8
12H	14.8	14.9	15.2	15.4	15.9	14.8	14.9	15.2	15.4	15.9
12H 4H	11.1	11.4	11.5	11.8	12.2	11.1	11.4	11.5	11.8	12.2
6H	12.9	13.2	13.4	13.6	14.1	12.9	13.2	13.4	13.6	14.1
8H	14.0	14.2	14.5	14.6	15.1	14.0	14.2	14.5	14.6	15.1
Variation of the observer position for the luminaire distances S										
S = 1.0H	+2.5 / -1.0					+2.5 / -1.0				
S = 1.5H	+4.6 / -1.2					+4.6 / -1.2				
S = 2.0H	+6.5 / -1.5					+6.5 / -1.5				
Standard table	---					---				
Correction	---					---				
Summand	---					---				
Corrected Glare Indices referring to 2500lm Total Luminous Flux										

Vivid Model Colour Temperature	2700K	3000K	3500K	4000K	Light Pink
 Reading			•	•	
 Fruits & Vegetables		•	•		
 Bakery	•				
 Retail		•	•		
 Cosmetics			•	•	
 Meat					•
 Fish				•	
 Seafood				•	•

LED de alta cromaticidad

Para presentación comercial de producto.

Arkosligh ofrece en algunos de sus productos la posibilidad de incorporar un LED especial, orientado a potenciar la promoción visual de bienes y productos con fines comerciales.

Se trata de un LED de alta cromaticidad, seleccionado para realzar los tonos que favorecen una percepción psicológica positiva del objeto iluminado.

Esta fuente de luz proporciona una paleta cromática más atractiva e intensa que la de un LED convencional. Esto se logra mediante una configuración específica del LED bajo un "parámetro especial de saturación", que permite que los colores y texturas de los objetos se perciban de forma más viva dentro del espectro visible.

Para ello, se eligen cuidadosamente el diodo y su fósforo de recubrimiento en función de cada aplicación.



Fuente de luz (LED) reemplazable por un profesional autorizado
 Replaceable (LED only) light source by an authorized professional.
 Source lumineuse (LED) remplaçable par un professionnel agréé
 Sorgente luminosa (LED) sostituibile da parte di un professionista autorizzato
 Austauschbare (LED) Lichtquelle durch einen autorisierten Fachmann



Equipo de control reemplazable por un profesional autorizado
 Replaceable control gear by an authorized professional
 Dispositif de commande remplaçable par un professionnel agréé
 Alimentatore sostituibile da parte di un professionista autorizzato
 Auswechselbares Betriebsgerät durch autorisierten Fachmann

Instrucciones para el final de vida y la eliminación de los componentes:

Instructions on end-of-life and component disposal:

Instructions pour la gestion des composants en fin de vie et leur mise au rebut :

Istruzioni per il fine vita e lo smaltimento dei componenti:

Anweisungen zur entsorgung der Leuchtenkomponenten:



Interrumpir la alimentación del aparato
 Cut the power supply to the luminaire
 Couper l'alimentation du luminaire
 Interrompere l'alimentazione dell'apparecchio
 Stromversorgung der Leuchte unterbrechen



Quitar la(s) fuente(s) de luz para el desecho
 Remove light source(s) for disposal
 Retirer la (les) source(s) lumineuse(s) pour l'élimination
 Rimuovere la/le sorgente/e di luce per lo smaltimento
 Lichtquelle(n) zur Entsorgung entfernen



Quitar la batería para el desecho
 Remove the battery for decommissioning
 Retirer la batterie pour sa mise au rebut
 Rimuovere la batteria per la dismissione
 Die Batterie ordnungsgemäß entsorgen



Quitar el equipo de control para el desecho
 Remove control gear for disposal
 Retirer le dispositif de commande pour l'élimination
 Rimuovere l'alimentatore per lo smaltimento
 Betriebsgerät zur Entsorgung ausbauen



Enviar los materiales a un centro de recogida RAEE
 Send the materials to a WEEE collection centre
 Envoyer les matériaux dans une déchetterie DEEE
 Inviare i materiali ad un centro di raccolta RAEE
 Die Materialien in einem WEEE-Zentrum entsorgen

