



DIMENSIONI



ACCESSORI



CUSTOM & MOUNTING
ACCESSORIES



DRIVER OPTIONS

PREMI



Nome	BLACK FOSTER 10 SPOT 3500K N
Articolo	A3175103N
Colore	Nero
RAL	9005
Categoria	CUSTOM SYSTEMS

SORGENTE DI LUCE

Tipo	LED
Flusso luminoso lordo	2300 lm
Temperatura di colore	3500 K
Stabilità cromatica	MacAdam Step 3
Indice di Riproduzione Cromatica	CRI > 90
Potenza	21 W
Corrente	700 mA
Efficienza	110 lm/W
Ore di vita del LED	L90B10 > 102.000h

APPARECCHIO | DATI FOTOMETRICI

Efficienza luminosa	90%
Angolo del fascio di luce	19°

APPARECCHIO | DATI ELETTRICI

Driver	Esclusi: Deve essere collocato in remoto
Regolazione	No Dim / DALI / Push / 1-10V
Classe di isolamento elettrico	III

ALTRI DATI

Tenuta stagna	IP20
Wireless control	Consultare
Alimentazione di emergenza	Consultare
Peso	705 g
Peso compresso l'imballaggio	1030 g
Dimensioni dell'imballaggio	Ø105 x 580 mm
Unità per imballaggio	1
Materiali	Alluminio / Acrilonitrile Butadiene Stirene / Policarbonato



Black Foster è l'apparecchio che traspone l'acclamato effetto «The Invisible Black» in un sistema lineare. Black Foster è costituito da una serie di moduli combinabili che consentono di alternare segmenti con emissione luminosa e segmenti senza illuminazione. Tuttavia, sia acceso che spento, l'apparecchio mantiene sempre l'estetica di una linea scura perfetta. Per l'osservatore è impossibile distinguere le parti Black Foster che emettono luce da quelle che non lo fanno. La modularità di Black Foster conferisce una flessibilità compositiva totale. Ciò consente di configurare la posizione dell'emissione luminosa a piacimento e adattarsi alle esigenze di ciascun progetto specifico. *** NOTA: Solo per installazioni in cui il profilo può essere installato prima del controsoffitto. Cartongesso di 12,5 mm di spessore.

DIAGRAMMA DI ABBAGLIAMENTO POLARE



DIAGRAMMA CONICO



UGR

Valoración de deslumbramiento según UGR											
		70	70	50	50	30	70	70	50	50	30
ρ Techo		50	30	50	30	30	50	30	50	30	30
ρ Paredes		20	20	20	20	20	20	20	20	20	20
ρ Suelo		20	20	20	20	20	20	20	20	20	20
Tamaño del local		Mirado en perpendicular al eje de lámpara					Mirado longitudinalmente al eje de lámpara				
X	Y										
2H	2H	3.2	3.9	3.4	4.1	4.2	3.7	4.3	3.9	4.5	4.7
	3H	6.4	7.0	6.7	7.2	7.5	7.1	7.7	7.4	8.0	8.2
	4H	8.2	8.8	8.5	9.1	9.3	9.1	9.7	9.4	9.9	10.2
	6H	10.3	10.8	10.6	11.1	11.4	11.3	11.9	11.6	12.1	12.4
	8H	11.4	11.9	11.7	12.2	12.5	12.6	13.1	12.9	13.4	13.7
	12H	12.8	13.2	13.1	13.5	13.9	14.0	14.5	14.3	14.8	15.1
4H	2H	4.4	5.0	4.7	5.3	5.5	4.8	5.4	5.1	5.6	5.9
	3H	7.9	8.3	8.2	8.6	9.0	8.5	8.9	8.8	9.2	9.6
	4H	9.8	10.3	10.2	10.6	10.9	10.6	11.0	10.9	11.3	11.6
	6H	12.0	12.4	12.4	12.7	13.1	12.9	13.3	13.3	13.6	14.0
	8H	13.2	13.5	13.6	13.9	14.3	14.3	14.6	14.7	14.9	15.3
	12H	14.7	14.9	15.1	15.3	15.8	15.8	16.1	16.2	16.5	16.9
8H	4H	10.8	11.1	11.2	11.5	11.9	11.3	11.6	11.7	12.0	12.4
	6H	13.1	13.4	13.6	13.8	14.2	13.9	14.1	14.3	14.5	15.0
	8H	14.5	14.7	15.0	15.2	15.6	15.4	15.6	15.9	16.0	16.5
	12H	16.2	16.3	16.6	16.8	17.3	17.1	17.3	17.6	17.8	18.3
12H	4H	11.0	11.3	11.5	11.7	12.1	11.5	11.8	11.9	12.2	12.6
	6H	13.5	13.7	14.0	14.1	14.6	14.2	14.4	14.6	14.8	15.3
	8H	15.0	15.2	15.5	15.6	16.1	15.8	16.0	16.3	16.4	16.9
Variación de la posición del espectador para separaciones S entre luminarias											
S = 1.0H		+0.2 / -0.1					+0.2 / -0.1				
S = 1.5H		+0.3 / -0.3					+0.3 / -0.3				
S = 2.0H		+0.5 / -0.5					+0.5 / -0.5				
Tabla estándar		---					---				
Sumando de corrección		---					---				
Índice de deslumbramiento corregido en relación a 2300lm Flujo luminoso total											

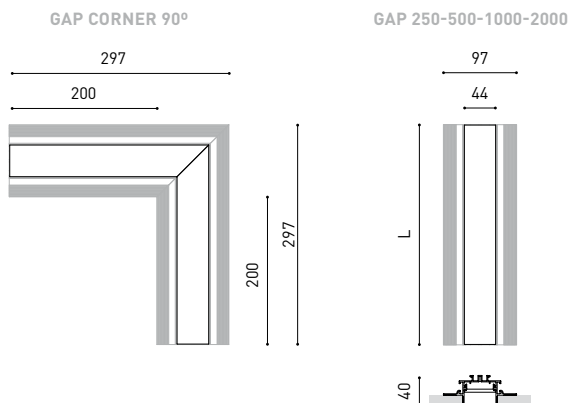
GUIDA D'INSTALLAZIONE



<https://youtu.be/tgGsQdaYe-w>

L

BLACK FOSTER Custom	Gap Corner 90°	A317-00-07- N	200 x 200mm
	Gap 250	A317-00-01- N	250mm
	Gap 500	A317-00-02- N	500mm
	Gap 1000	A317-00-03- N	1000mm
	Gap 2000	A317-00-04- N	2000mm



BLACK FOSTER End Caps Kit	A317-00-05- N	Thickness of each cover 2mm.
----------------------------------	-----------------	------------------------------



BLACK FOSTER Straight Joiner	A317-00-06
-------------------------------------	------------



COLOUR | N ■ RAL 9005 | MATERIAL | AL | ABS+PC |

TRIMLESS INSTALLATION GUIDE
<https://youtu.be/tgGsQdaYe-w>



BLACK FOSTER Track Clamp Kit A219-21-20- | B |



BLACK FOSTER Flush Ceiling Kit A219-22-06- | B |



BLACK FOSTER Track Clamp Kit for M6 ROD A219-21-21- | B |



BLACK FOSTER Suspension Kit A219-21-10- | B |



SUGGESTED MOUNTING ACCESSORIES QUANTITIES

Black Foster custom 2, 3, 5: 1Pcs.

Black Foster custom 10, 15: 2Pcs.

Gap 250, 500, 1000: 2Pcs.

Gap 2000: 4Pcs.

COLOUR | B □ |



DRIVER OPTIONS*

		P	I	D
 NO DIM	0434-01-18	50W	700mA	124 x 79 x 22mm
 DALI Push / 1-10V	0433-00-23	50W	700mA	124 x 79 x 22mm

Connect in series only in order to keep a constant current.



Fuente de luz (LED) reemplazable por un profesional autorizado

Replaceable (LED only) light source by an authorized professional.

Source lumineuse (LED) remplaçable par un professionnel agréé

Sorgente luminosa (LED) sostituibile da parte di un professionista autorizzato

Austauschbare (LED) Lichtquelle durch einen autorisierten Fachmann



Equipo de control reemplazable por un profesional autorizado

Replaceable control gear by an authorized professional

Dispositif de commande remplaçable par un professionnel agréé

Alimentatore sostituibile da parte di un professionista autorizzato

Auswechselbares Betriebsgerät durch autorisierten Fachmann

INSTRUCCIONES PARA EL FINAL DE VIDA Y LA ELIMINACIÓN LOS COMPONENTES

INSTRUCTIONS ON END-OF-LIFE AND COMPONENT DISPOSAL

INSTRUCTIONS POUR LA GESTION DES COMPOSANTS EN FIN DE VIE ET LEUR MISE AU REBUT

ISTRUZIONI PER IL FINE VITA E LO SMALTIMENTO DEI COMPONENTI

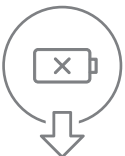
ANWEISUNGEN ZUR ENTSORGUNG DER LEUCHTENKOMPONENTEN



Interrumpir la alimentación del aparato
Cut the power supply to the luminaire
Couper l'alimentation du luminaire
Interrompere l'alimentazione dell'apparecchio
Stromversorgung der Leuchte unterbrechen



Quitar la(s) fuente(s) de luz para el desecho
Remove light source(s) for disposal
Retirer la (les) source(s) lumineuse(s) pour l'élimination
Rimuovere la/le sorgente/e di luce per lo smaltimento
Lichtquelle(n) zur Entsorgung entfernen



Quitar la batería para el desecho
Remove the battery for decommissioning
Retirer la batterie pour sa mise au rebut
Rimuovere la batteria per la dismissione
Die Batterie ordnungsgemäß entsorgen



Quitar el equipo de control para el desecho
Remove control gear for disposal
Retirer le dispositif de commande pour l'élimination
Rimuovere l'alimentatore per lo smaltimento
Betriebsgerät zur Entsorgung ausbauen



Enviar los materiales a un centro de recogida RAEE
Send the materials to a WEEE collection centre
Envoyer les matériaux dans une déchetterie DEEE
Inviare i materiali ad un centro di raccolta RAEE
Die Materialien in einem WEEE-Zentrum entsorgen

