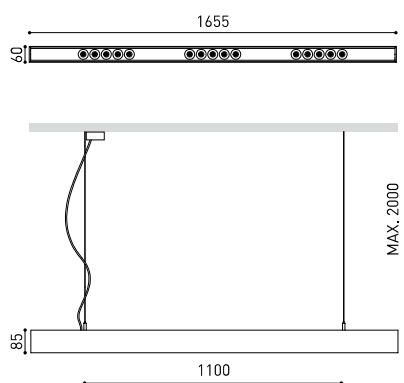




DIMENSIONES



ACCESORIOS



WIRE TRIMLESS ACCESSORY



TRIMLESS TOOL

PREMIOS



PRODUCTO

Nombre	BLACK FOSTER SUSP 1600 FLOOD 3500K NT
Referencia	A3212013NT
Color	Negro Texturado
Color Base	Negro Texturado
RAL	9005
Categoría	SUSPENSION

FUENTE DE LUZ

Tipo	LED
Flujo Luminoso	3450 lm
Temperatura de color	3500 K
Estabilidad cromática	MacAdam Step 3
Índice de reproducción cromática	CRI > 90
Potencia	31,5 W
Corriente	700 mA
Eficacia	110 lm/W
Horas de Vida del LED	L90B10 > 102.000h

LUMINARIA | DATOS FOTOMÉTRICOS

Eficiencia Lumínica	92%
Ángulo del haz de luz	38°

LUMINARIA | DATOS ELÉCTRICOS

Driver	Incluido
Potencia del sistema	35,51 W
Tensión	220V/240V
Frecuencia	50/60 Hz
Regulación	No Dim
Clase de seguridad eléctrica	<input type="checkbox"/>

OTROS DATOS

Estanqueidad	IP20
Control inalámbrico	Consultar
Longitud del cable	Max. 2 m
Tensor de regulación rápida	Si
Peso	4370 g
Peso con embalaje	5790 g
Dimensiones embalaje	Ø145 x 1735 mm
Unidades por embalaje	1
Materiales	Aluminio / Acrilonitrilo Butadieno Estireno / Policarbonato



Black Foster Suspension es la luminaria que traslada el aclamado efecto «The Invisible Black» a un sistema lineal de suspensión. Se compone de una serie de módulos de emisión de luz dentro de un foseado metálico. Ofrece iluminación "no-glare" en aplicaciones sobre mesas y conserva la misma estética tanto encendida como apagada. * NOTA: Para conseguir una distribución homogénea de la luz, se recomienda una distancia de 80 cm entre la luminaria y el plano de trabajo.

DIAGRAMA POLAR

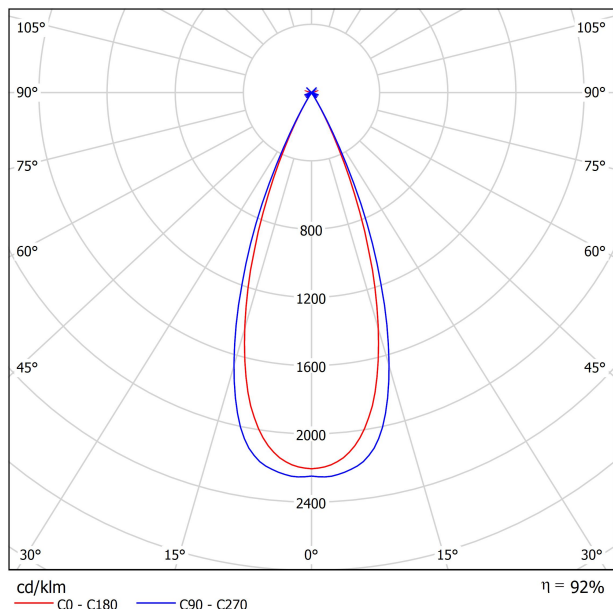
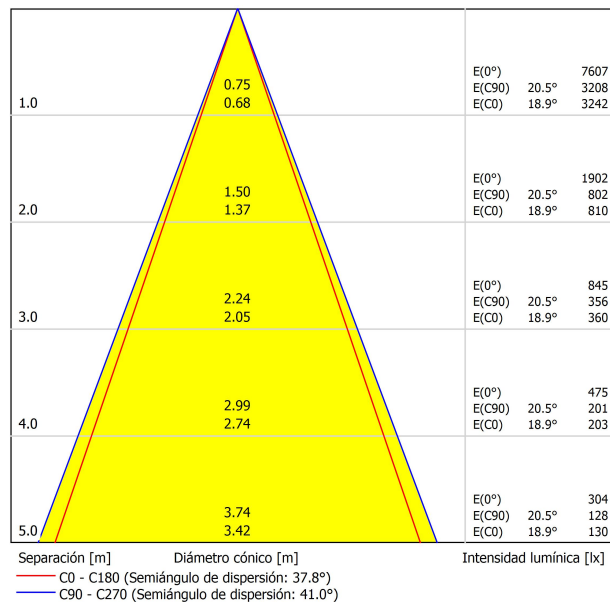


DIAGRAMA CÓNICO



UGR

Valoración de deslumbramiento según UGR												
ρ Techo		70	70	50	50	30	70	50	50	30	30	
ρ Paredes		50	30	50	30	30	50	30	50	30	30	
ρ Suelo		20	20	20	20	20	20	20	20	20	20	
Tamaño del local X Y		Mirado en perpendicular al eje de lámpara					Mirado longitudinalmente al eje de lámpara					
2H	2H	-4.6	-4.0	-4.4	-3.8	-3.6	-6.2	-5.5	-5.9	-5.4	-5.2	
	3H	-4.6	-4.0	-4.3	-3.8	-3.5	-6.0	-5.5	-5.8	-5.2	-5.0	
	4H	-4.5	-4.0	-4.3	-3.8	-3.5	-5.5	-5.0	-5.2	-4.7	-4.5	
	6H	-4.3	-3.8	-4.0	-3.6	-3.3	-4.1	-3.6	-3.7	-3.3	-3.0	
	8H	-4.1	-3.6	-3.7	-3.3	-3.0	-3.7	-3.2	-3.4	-3.0	-2.7	
	12H	-3.9	-3.5	-3.6	-3.2	-2.9	-3.6	-3.1	-3.2	-2.8	-2.5	
4H	2H	-4.7	-4.1	-4.4	-3.9	-3.6	-6.2	-5.6	-5.9	-5.4	-5.1	
	3H	-4.6	-4.1	-4.2	-3.8	-3.5	-5.9	-5.5	-5.6	-5.2	-4.9	
	4H	-4.4	-4.0	-4.0	-3.7	-3.4	-5.1	-4.7	-4.7	-4.4	-4.0	
	6H	-4.0	-3.6	-3.6	-3.3	-2.9	-2.7	-2.4	-2.3	-2.0	-1.7	
	8H	-3.4	-3.1	-3.0	-2.7	-2.3	-2.3	-2.0	-1.8	-1.6	-1.2	
	12H	-3.2	-2.9	-2.7	-2.5	-2.1	-2.0	-1.8	-1.6	-1.4	-0.9	
8H	4H	-4.1	-3.8	-3.7	-3.4	-3.0	-4.6	-4.4	-4.2	-4.0	-3.6	
	6H	-3.3	-3.1	-2.9	-2.7	-2.3	-1.8	-1.6	-1.4	-1.2	-0.8	
	8H	-2.4	-2.2	-1.9	-1.8	-1.3	-1.3	-1.1	-0.8	-0.7	-0.2	
	12H	-2.2	-2.1	-1.7	-1.6	-1.1	-0.7	-0.6	-0.2	-0.1	0.4	
12H	4H	-3.9	-3.7	-3.5	-3.3	-2.8	-4.6	-4.4	-4.2	-4.0	-3.5	
	6H	-3.0	-2.9	-2.6	-2.4	-1.9	-1.7	-1.5	-1.3	-1.1	-0.6	
	8H	-2.1	-2.0	-1.6	-1.5	-1.0	-1.1	-1.0	-0.6	-0.5	-0.0	
Variación de la posición del espectador para separaciones S entre luminarias												
S = 1.0H		+4.3 / -1.8					+2.3 / -0.6					
S = 1.5H		+6.8 / -2.0					+4.2 / -1.0					
S = 2.0H		+8.8 / -2.6					+5.9 / -2.3					
Tabla estándar Sumando de corrección		---					---					
Índice de deslumbramiento corregido en relación a 3450lm Flujo luminoso total												

FEED



PRODUCT	
Model	Mains Trimless
Reference	A023-00-01- W N
Colour	W <input type="checkbox"/> RAL 9016 N <input type="checkbox"/> RAL 9005
Category	Accessories



PRODUCT	
Model	Mains Thick Trimless
Reference	A023-00-02- W N
Colour	W <input type="checkbox"/> RAL 9016 N <input type="checkbox"/> RAL 9005
Category	Accessories



Wire Trimless Accessory es una colección de accesorios que permiten instalar los tensores y cables de las luminarias de suspensión de Arkoslight directamente desde el techo, sin ningún lorón ni anclaje visto. Se logra así una aplicación minimalista y visualmente limpia en el espacio.

Con los Wire Trimless Accessory los elementos adyacentes al techo del producto estándar (florones, anclajes, cajas de driver...) se esconden a través de una simple aplicación de empotramiento.

Wire Trimless Accessory reduce el peso visual de la instalación y genera una estética extremadamente minimalista. Los cables nacen desde el material en el techo como parte de la estructura. Este detalle genera una disposición mucho más pura y esencial, especialmente, en composiciones de varias unidades.

FASTENING



PRODUCT	
Model	Steel Cable Trimless
Reference	A023-00-05- W N
Colour	W <input type="checkbox"/> RAL 9016 N <input type="checkbox"/> RAL 9005
Category	Accessories

2 Pcs. needed



Wire Trimless Accessory es una colección de accesorios que permiten instalar los tensores y cables de las luminarias de suspensión de Arkoslight directamente desde el techo, sin ningún lorón ni anclaje visto. Se logra así una aplicación minimalista y visualmente limpia en el espacio.

Con los Wire Trimless Accessory los elementos adyacentes al techo del producto estándar (florones, anclajes, cajas de driver...) se esconden a través de una simple aplicación de empotramiento.

Wire Trimless Accessory reduce el peso visual de la instalación y genera una estética extremadamente minimalista. Los cables nacen desde el material en el techo como parte de la estructura. Este detalle genera una disposición mucho más pura y esencial, especialmente, en composiciones de varias unidades.



INSTALLATION GUIDE

https://youtu.be/sa_xAgj4ji4

PRODUCT

Model	Trimless Tool D20 X D52 MM
Reference	A478-00-01
Category	Accessories





Fuente de luz (LED) reemplazable por un profesional autorizado

Replaceable (LED only) light source by an authorized professional.

Source lumineuse (LED) remplaçable par un professionnel agréé

Sorgente luminosa (LED) sostituibile da parte di un professionista autorizzato

Austauschbare (LED) Lichtquelle durch einen autorisierten Fachmann



Equipo de control reemplazable por un profesional autorizado

Replaceable control gear by an authorized professional

Dispositif de commande remplaçable par un professionnel agréé

Alimentatore sostituibile da parte di un professionista autorizzato

Auswechselbares Betriebsgerät durch autorisierten Fachmann

INSTRUCCIONES PARA EL FINAL DE VIDA Y LA ELIMINACIÓN LOS COMPONENTES
 INSTRUCTIONS ON END-OF-LIFE AND COMPONENT DISPOSAL
 INSTRUCTIONS POUR LA GESTION DES COMPOSANTS EN FIN DE VIE ET LEUR MISE AU REBUT
 ISTRUZIONI PER IL FINE VITA E LO SMALTIMENTO DEI COMPONENTI
 ANWEISUNGEN ZUR ENTSORGUNG DER LEUCHTENKOMPONENTEN



Interrumpir la alimentación del aparato
 Cut the power supply to the luminaire
 Couper l'alimentation du luminaire
 Interrompere l'alimentazione dell'apparecchio
 Stromversorgung der Leuchte unterbrechen



Quitar la(s) fuente(s) de luz para el desecho
 Remove light source(s) for disposal
 Retirer la (les) source(s) lumineuse(s) pour l'élimination
 Rimuovere la/le sorgente/e di luce per lo smaltimento
 Lichtquelle(n) zur Entsorgung entfernen



Quitar la batería para el desecho
 Remove the battery for decommissioning
 Retirer la batterie pour sa mise au rebut
 Rimuovere la batteria per la dismissione
 Die Batterie ordnungsgemäß entsorgen



Quitar el equipo de control para el desecho
 Remove control gear for disposal
 Retirer le dispositif de commande pour l'élimination
 Rimuovere l'alimentatore per lo smaltimento
 Betriebsgerät zur Entsorgung ausbauen



Enviar los materiales a un centro de recogida RAEE
 Send the materials to a WEEE collection centre
 Envoyer les matériaux dans une déchetterie DEEE
 Inviare i materiali ad un centro di raccolta RAEE
 Die Materialien in einem WEEE-Zentrum entsorgen

