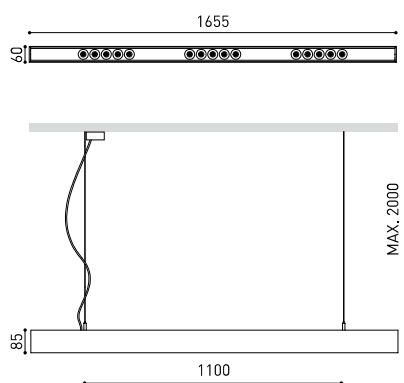




DIMENSIONES



ACCESORIOS



WIRE TRIMLESS ACCESSORY



TRIMLESS TOOL

PREMIOS



PRODUCTO

| | |
|------------|---|
| Nombre | BLACK FOSTER SUSP 1600 SPOT DIM PUSH 3000K NT |
| Referencia | A3212131NT |
| Color | Negro Texturado |
| Color Base | Negro Texturado |
| RAL | 9005 |
| Categoría | SUSPENSION |

FUENTE DE LUZ

| | |
|----------------------------------|-------------------|
| Tipo | LED |
| Flujo Luminoso | 3150 lm |
| Temperatura de color | 3000 K |
| Estabilidad cromática | MacAdam Step 3 |
| Índice de reproducción cromática | CRI > 90 |
| Potencia | 31,5 W |
| Corriente | 700 mA |
| Eficacia | 100 lm/W |
| Horas de Vida del LED | L90B10 > 102.000h |

LUMINARIA | DATOS FOTOMÉTRICOS

| | |
|-----------------------|-----|
| Eficiencia Lumínica | 90% |
| Ángulo del haz de luz | 19° |

LUMINARIA | DATOS ELÉCTRICOS

| | |
|------------------------------|--------------------------|
| Driver | Incluido |
| Potencia del sistema | 35,92 W |
| Tensión | 220V/240V |
| Frecuencia | 50/60 Hz |
| Regulación | Push |
| Clase de seguridad eléctrica | <input type="checkbox"/> |

OTROS DATOS

| | |
|-----------------------------|---|
| Estanqueidad | IP20 |
| Control inalámbrico | Consultar |
| Longitud del cable | Max. 2 m |
| Tensor de regulación rápida | Si |
| Peso | 4420 g |
| Peso con embalaje | 5840 g |
| Dimensiones embalaje | Ø145 x 1735 mm |
| Unidades por embalaje | 1 |
| Materiales | Aluminio / Acrilonitrilo Butadieno Estireno / Policarbonato |

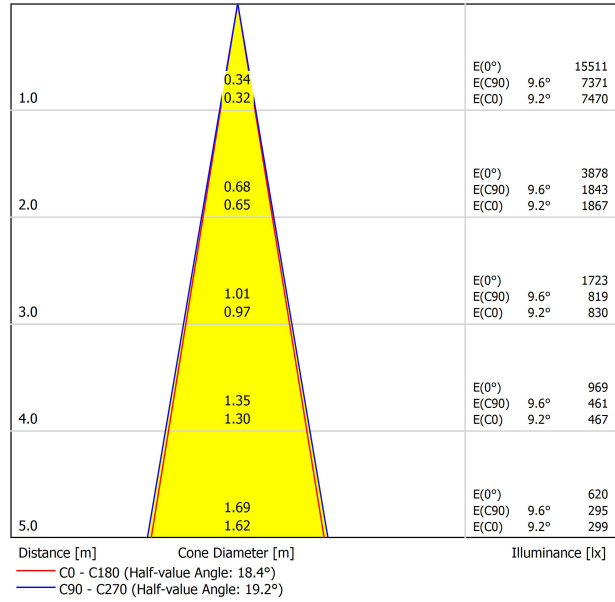


Black Foster Suspension es la luminaria que traslada el aclamado efecto «The Invisible Black» a un sistema lineal de suspensión. Se compone de una serie de módulos de emisión de luz dentro de un foseado metálico. Ofrece iluminación "no-glare" en aplicaciones sobre mesas y conserva la misma estética tanto encendida como apagada. * NOTA: Para conseguir una distribución homogénea de la luz, se recomienda una distancia de 80 cm entre la luminaria y el plano de trabajo.

DIAGRAMA POLAR



DIAGRAMA CÓNICO



UGR

| Glare Evaluation According to UGR | | | | | | | | | | | |
|---|--|--|------|------|------|------|---|------|------|------|------|
| ρ Ceiling | | 70 | 70 | 50 | 50 | 30 | 70 | 70 | 50 | 50 | 30 |
| ρ Walls | | 50 | 30 | 50 | 30 | 30 | 50 | 30 | 50 | 30 | 30 |
| ρ Floor | | 20 | 20 | 20 | 20 | 20 | 20 | 20 | 20 | 20 | 20 |
| Room Size X Y | | Viewing direction at right angles to lamp axis | | | | | Viewing direction parallel to lamp axis | | | | |
| 2H | 2H | -1.4 | -0.8 | -1.2 | -0.6 | -0.4 | -0.6 | 0.1 | -0.3 | 0.3 | 0.5 |
| | 3H | 2.1 | 2.7 | 2.3 | 2.9 | 3.1 | 3.3 | 3.9 | 3.6 | 4.2 | 4.4 |
| | 4H | 4.0 | 4.6 | 4.3 | 4.9 | 5.1 | 5.2 | 5.7 | 5.5 | 6.0 | 6.2 |
| | 6H | 6.3 | 6.8 | 6.6 | 7.1 | 7.4 | 7.4 | 8.0 | 7.8 | 8.2 | 8.5 |
| | 8H | 7.4 | 7.9 | 7.7 | 8.2 | 8.5 | 8.7 | 9.2 | 9.0 | 9.5 | 9.8 |
| 4H | 12H | 8.8 | 9.3 | 9.1 | 9.6 | 9.9 | 10.1 | 10.6 | 10.4 | 10.9 | 11.2 |
| | 2H | -0.1 | 0.5 | 0.2 | 0.8 | 1.0 | 0.5 | 1.1 | 0.8 | 1.3 | 1.6 |
| | 3H | 3.7 | 4.1 | 4.0 | 4.4 | 4.8 | 4.5 | 5.0 | 4.9 | 5.3 | 5.6 |
| | 4H | 5.7 | 6.2 | 6.1 | 6.5 | 6.8 | 6.6 | 7.0 | 6.9 | 7.3 | 7.6 |
| | 6H | 8.0 | 8.4 | 8.4 | 8.7 | 9.1 | 9.0 | 9.3 | 9.4 | 9.7 | 10.1 |
| 8H | 8H | 9.2 | 9.6 | 9.7 | 9.9 | 10.3 | 10.3 | 10.6 | 10.7 | 11.0 | 11.4 |
| | 12H | 10.7 | 11.0 | 11.2 | 11.4 | 11.8 | 11.9 | 12.1 | 12.3 | 12.5 | 13.0 |
| | 4H | 6.7 | 7.0 | 7.1 | 7.4 | 7.8 | 7.3 | 7.6 | 7.7 | 8.0 | 8.4 |
| | 6H | 9.2 | 9.4 | 9.6 | 9.8 | 10.3 | 9.9 | 10.2 | 10.4 | 10.6 | 11.0 |
| | 8H | 10.6 | 10.8 | 11.0 | 11.2 | 11.7 | 11.5 | 11.7 | 11.9 | 12.1 | 12.6 |
| 12H | 12H | 12.2 | 12.4 | 12.7 | 12.9 | 13.3 | 13.2 | 13.4 | 13.7 | 13.8 | 14.3 |
| | 4H | 7.0 | 7.2 | 7.4 | 7.6 | 8.1 | 7.5 | 7.8 | 7.9 | 8.2 | 8.6 |
| | 6H | 9.5 | 9.7 | 10.0 | 10.2 | 10.6 | 10.2 | 10.4 | 10.7 | 10.9 | 11.3 |
| | 8H | 11.1 | 11.2 | 11.6 | 11.7 | 12.2 | 11.9 | 12.0 | 12.3 | 12.5 | 13.0 |
| | Variation of the observer position for the luminaire distances S | | | | | | | | | | |
| S = 1.0H | | +0.2 / -0.1 | | | | | +0.2 / -0.1 | | | | |
| S = 1.5H | | +0.3 / -0.3 | | | | | +0.3 / -0.3 | | | | |
| S = 2.0H | | +0.5 / -0.5 | | | | | +0.5 / -0.5 | | | | |
| Standard table Correction Summand | | --- | | | | | --- | | | | |
| Corrected Glare Indices referring to 3150lm Total Luminous Flux | | | | | | | | | | | |

BLACK FOSTER SUSPENSION

FEED



| PRODUCT | |
|-----------|---|
| Model | Mains Trimless |
| Reference | A023-00-01- W N |
| Colour | W <input type="checkbox"/> RAL 9016 N <input type="checkbox"/> RAL 9005 |
| Category | Accessories |



| PRODUCT | |
|-----------|---|
| Model | Mains Thick Trimless |
| Reference | A023-00-02- W N |
| Colour | W <input type="checkbox"/> RAL 9016 N <input type="checkbox"/> RAL 9005 |
| Category | Accessories |



Wire Trimless Accessory es una colección de accesorios que permiten instalar los tensores y cables de las luminarias de suspensión de Arkoslight directamente desde el techo, sin ningún lorón ni anclaje visto. Se logra así una aplicación minimalista y visualmente limpia en el espacio.

Con los Wire Trimless Accessory los elementos adyacentes al techo del producto estándar (florones, anclajes, cajas de driver...) se esconden a través de una simple aplicación de empotramiento.

Wire Trimless Accessory reduce el peso visual de la instalación y genera una estética extremadamente minimalista. Los cables nacen desde el material en el techo como parte de la estructura. Este detalle genera una disposición mucho más pura y esencial, especialmente, en composiciones de varias unidades.

FASTENING



| PRODUCT | |
|-----------|---|
| Model | Steel Cable Trimless |
| Reference | A023-00-05- W N |
| Colour | W <input type="checkbox"/> RAL 9016 N <input type="checkbox"/> RAL 9005 |
| Category | Accessories |

2 Pcs. needed



Wire Trimless Accessory es una colección de accesorios que permiten instalar los tensores y cables de las luminarias de suspensión de Arkoslight directamente desde el techo, sin ningún lorón ni anclaje visto. Se logra así una aplicación minimalista y visualmente limpia en el espacio.

Con los Wire Trimless Accessory los elementos adyacentes al techo del producto estándar (florones, anclajes, cajas de driver...) se esconden a través de una simple aplicación de empotramiento.

Wire Trimless Accessory reduce el peso visual de la instalación y genera una estética extremadamente minimalista. Los cables nacen desde el material en el techo como parte de la estructura. Este detalle genera una disposición mucho más pura y esencial, especialmente, en composiciones de varias unidades.



INSTALLATION GUIDE

https://youtu.be/sa_xAgj4ji4



PRODUCT

| | |
|-----------|-----------------------------------|
| Model | Trimless Tool D20 X D52 MM |
| Reference | A478-00-01 |
| Category | Accessories |





Fuente de luz (LED) reemplazable por un profesional autorizado

Replaceable (LED only) light source by an authorized professional.

Source lumineuse (LED) remplaçable par un professionnel agréé

Sorgente luminosa (LED) sostituibile da parte di un professionista autorizzato

Austauschbare (LED) Lichtquelle durch einen autorisierten Fachmann



Equipo de control reemplazable por un profesional autorizado

Replaceable control gear by an authorized professional

Dispositif de commande remplaçable par un professionnel agréé

Alimentatore sostituibile da parte di un professionista autorizzato

Auswechselbares Betriebsgerät durch autorisierten Fachmann

INSTRUCCIONES PARA EL FINAL DE VIDA Y LA ELIMINACIÓN LOS COMPONENTES
 INSTRUCTIONS ON END-OF-LIFE AND COMPONENT DISPOSAL
 INSTRUCTIONS POUR LA GESTION DES COMPOSANTS EN FIN DE VIE ET LEUR MISE AU REBUT
 ISTRUZIONI PER IL FINE VITA E LO SMALTIMENTO DEI COMPONENTI
 ANWEISUNGEN ZUR ENTSORGUNG DER LEUCHTENKOMPONENTEN



Interrumpir la alimentación del aparato
 Cut the power supply to the luminaire
 Couper l'alimentation du luminaire
 Interrompere l'alimentazione dell'apparecchio
 Stromversorgung der Leuchte unterbrechen



Quitar la(s) fuente(s) de luz para el desecho
 Remove light source(s) for disposal
 Retirer la (les) source(s) lumineuse(s) pour l'élimination
 Rimuovere la/le sorgente/e di luce per lo smaltimento
 Lichtquelle(n) zur Entsorgung entfernen



Quitar la batería para el desecho
 Remove the battery for decommissioning
 Retirer la batterie pour sa mise au rebut
 Rimuovere la batteria per la dismissione
 Die Batterie ordnungsgemäß entsorgen



Quitar el equipo de control para el desecho
 Remove control gear for disposal
 Retirer le dispositif de commande pour l'élimination
 Rimuovere l'alimentatore per lo smaltimento
 Betriebsgerät zur Entsorgung ausbauen



Enviar los materiales a un centro de recogida RAEE
 Send the materials to a WEEE collection centre
 Envoyer les matériaux dans une déchetterie DEEE
 Inviare i materiali ad un centro di raccolta RAEE
 Die Materialien in einem WEEE-Zentrum entsorgen

