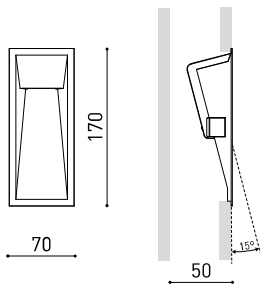




DIMENSIONS



ACCESSOIRES



DRIVER OPTIONS



CONCRETE BOX ACCESSORY

Nom	WALLY W/O EQ 2700K N
Référence	A3530000N
Couleur	Noir
RAL	Couleur de masse similaire à RAL 9005
Catégorie	WALL, FLOOR & PORTABLE

Type	LED
Flux lumineux brut	260 / 350 lm
Température de couleur	2700 K
Stabilité chromatique	MacAdam Step 2
Indice de reproduction chromatique	CRI > 90
Puissance	2,1 / 3 W
Courant	250 / 350 mA
Efficacité	124 / 117 lm/W
Durée de vie de la LED	L90B10 > 55.000h

PRODUIT

SOURCE DE LUMIÈRE

LUMINAIRE | DONNÉS PHOTOMÉTRIQUES

Efficacité lumineuse	6%
Angle du faisceau lumineux	73°

LUMINAIRE | DONNÉS ÉLECTRIQUES

Driver	Exclu: Doit être déporté
Variation d'intensité	Non Dim / DALI
Classe d'isolation électrique	III

D'AUTRES DONNÉES

Étanchéité	IP20
Contrôle sans fil	Veillez consulter
Dimensions d'encastrement	62 x 162 mm
Poids	160 g
Poids avec emballage	190 g
Dimensions de l'emballage	180 x 78 x 55 mm
Unités par emballage	1
Matériaux	Aluminium / Polycarbonate



Wally est un éclairage rasant pour le sol aux formes géométriques et architecturales. Il a été conçu d'une seule pièce afin d'obtenir une intégration parfaite dans le mur et une transition visuelle nette entre ses plans, sans lignes de division. Son cadre ultrafin lui permet de se fondre visuellement dans la surface de l'installation et d'éclairer discrètement les couloirs, les marches d'escalier ainsi que les lieux de passage.

DIAGRAMME POLAIRE

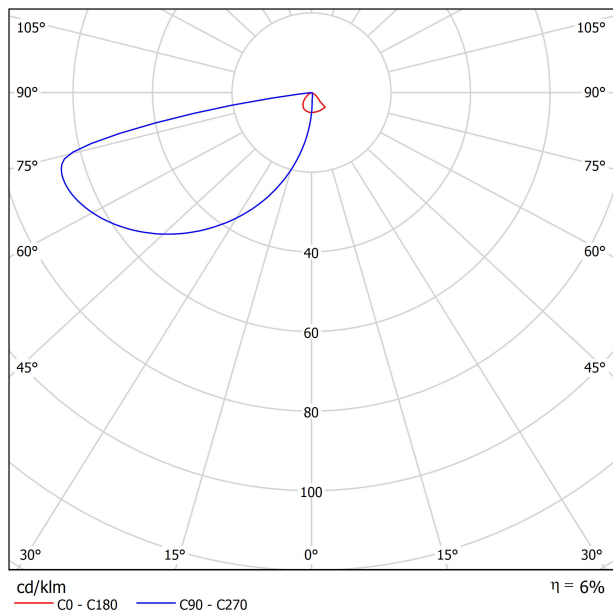
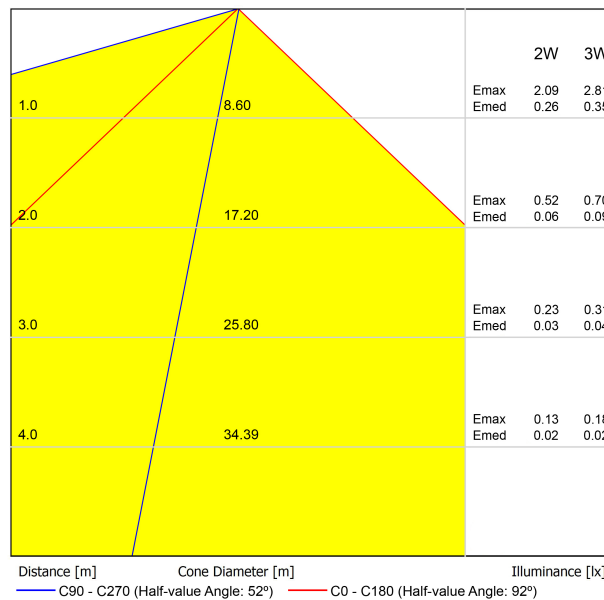


DIAGRAMME CONIQUE

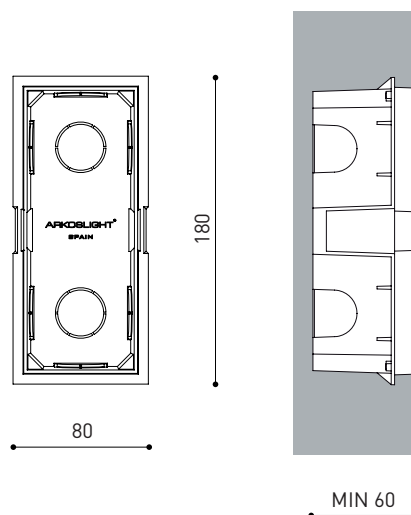




DRIVER OPTIONS*		P	I	
NO DIM	0434-01-30	2,1W	250mA	1 to 3 WALLY
	0486-04-35	3W	350mA	1 WALLY
	0434-00-39	3W	350mA	1 to 4 WALLY
DIM DALI	0434-01-29	2,1W	250mA	1 to 3 WALLY
	0434-00-79	3W	350mA	1 to 4 WALLY

220
240 V~

Driver must be placed on remote



	PRODUCT
Model	Wally Concrete box Accessory
Reference	A353-90-00
Category	Accessories



185 X 85

Le boîtier auxiliaire du Wally permet son encastrement dans des murs en construction.
(Il n'est pas nécessaire lorsqu'il est installé dans des plaques de plâtre)
Cet accessoire peut être commandé indépendamment, pour le placement ultérieur du Wally
lorsque les travaux seront terminés.



Fuente de luz (LED) reemplazable por un profesional autorizado

Replaceable (LED only) light source by an authorized professional.

Source lumineuse (LED) remplaçable par un professionnel agréé

Sorgente luminosa (LED) sostituibile da parte di un professionista autorizzato

Austauschbare (LED) Lichtquelle durch einen autorisierten Fachmann



Equipo de control reemplazable por un profesional autorizado

Replaceable control gear by an authorized professional

Dispositif de commande remplaçable par un professionnel agréé

Alimentatore sostituibile da parte di un professionista autorizzato

Auswechselbares Betriebsgerät durch autorisierten Fachmann

INSTRUCCIONES PARA EL FINAL DE VIDA Y LA ELIMINACIÓN LOS COMPONENTES
 INSTRUCTIONS ON END-OF-LIFE AND COMPONENT DISPOSAL
 INSTRUCTIONS POUR LA GESTION DES COMPOSANTS EN FIN DE VIE ET LEUR MISE AU REBUT
 ISTRUZIONI PER IL FINE VITA E LO SMALTIMENTO DEI COMPONENTI
 ANWEISUNGEN ZUR ENTSORGUNG DER LEUCHTENKOMPONENTEN



Interrumpir la alimentación del aparato
 Cut the power supply to the luminaire
 Couper l'alimentation du luminaire
 Interrompere l'alimentazione dell'apparecchio
 Stromversorgung der Leuchte unterbrechen



Quitar la(s) fuente(s) de luz para el desecho
 Remove light source(s) for disposal
 Retirer la (les) source(s) lumineuse(s) pour l'élimination
 Rimuovere la/le sorgente/e di luce per lo smaltimento
 Lichtquelle(n) zur Entsorgung entfernen



Quitar la batería para el desecho
 Remove the battery for decommissioning
 Retirer la batterie pour sa mise au rebut
 Rimuovere la batteria per la dismissione
 Die Batterie ordnungsgemäß entsorgen



Quitar el equipo de control para el desecho
 Remove control gear for disposal
 Retirer le dispositif de commande pour l'élimination
 Rimuovere l'alimentatore per lo smaltimento
 Betriebsgerät zur Entsorgung ausbauen



Enviar los materiales a un centro de recogida RAEE
 Send the materials to a WEEE collection centre
 Envoyer les matériaux dans une déchetterie DEEE
 Inviare i materiali ad un centro di raccolta RAEE
 Die Materialien in einem WEEE-Zentrum entsorgen

