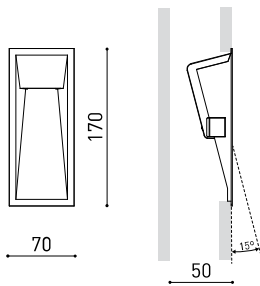




DIMENSIONES



ACCESORIOS



DRIVER OPTIONS



CONCRETE BOX ACCESSORY

Nombre	WALLY W/O EQ 3000K N
Referencia	A3530001N
Color	Negro
RAL	Color en masa similar a RAL 9005
Categoría	WALL, FLOOR & PORTABLE

PRODUCTO

Tipo	LED
Flujo Luminoso	270 / 360 lm
Temperatura de color	3000 K
Estabilidad cromática	MacAdam Step 2
Índice de reproducción cromática	CRI > 90
Potencia	2,1 / 3 W
Corriente	250 / 350 mA
Eficacia	129 / 120 lm/W
Horas de Vida del LED	L90B10 > 55.000h

FUENTE DE LUZ

Eficiencia Lumínica	6%
Ángulo del haz de luz	73°

LUMINARIA | DATOS FOTOMÉTRICOS

Driver	Excluido: Debe colocarse en remoto
Regulación	No Dim / DALI
Clase de seguridad eléctrica	⚡

LUMINARIA | DATOS ELÉCTRICOS

Estanqueidad	IP20
Control inalámbrico	Consultar
Medidas de empotramiento	62 x 162 mm
Peso	160 g
Peso con embalaje	190 g
Dimensiones embalaje	180 x 78 x 55 mm
Unidades por embalaje	1
Materiales	Aluminio / Policarbonato

OTROS DATOS



Wally es un bañador de suelo de formas geométricas y arquitecturales que ha sido diseñado en una sola pieza para conseguir una integración perfecta en la pared y una transición visual limpia entre sus planos, sin líneas de división. Su marco ultrafino le permite fusionarse visualmente con la superficie de instalación e iluminar desde ella pasillos, peldaños de escalera y zonas de paso con total discreción.

DIAGRAMA POLAR

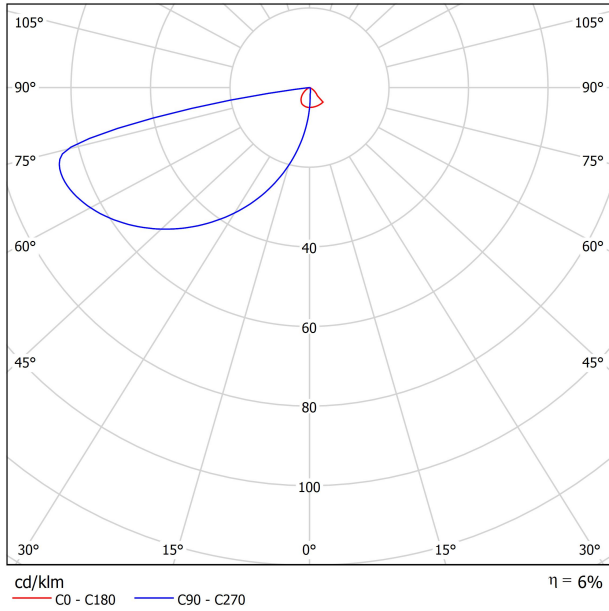
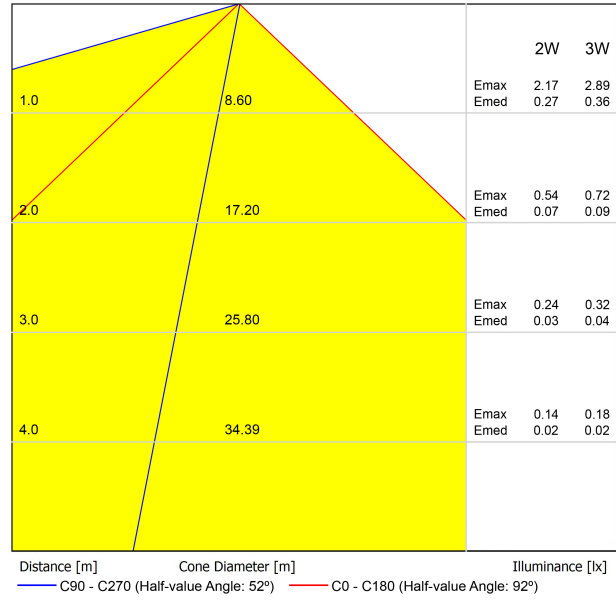
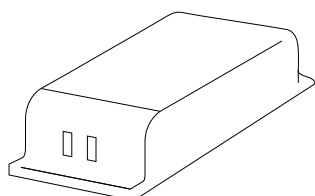


DIAGRAMA CÓNICO

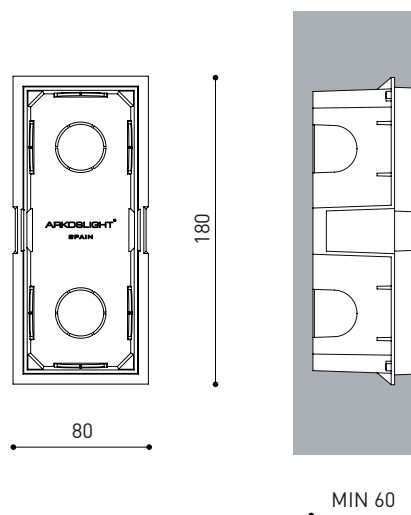




DRIVER OPTIONS*		P	I	
NO DIM	0434-01-30	2,1W	250mA	1 to 3 WALLY
	0486-04-35	3W	350mA	1 WALLY
	0434-00-39	3W	350mA	1 to 4 WALLY
DIM DALI	0434-01-29	2,1W	250mA	1 to 3 WALLY
	0434-00-79	3W	350mA	1 to 4 WALLY

220
240 V~

Driver must be placed on remote



PRODUCT	
Model	Wally Concrete box Accessory
Reference	A353-90-00
Category	Accessories



185 X 85

La caja auxiliar para Wally permite su empotramiento en paredes de obra. (No es necesaria cuando se instale en cartón-yeso).
Este accesorio se puede pedir por adelantado para la posterior colocación de Wally cuando se finalice la obra.



Fuente de luz (LED) reemplazable por un profesional autorizado

Replaceable (LED only) light source by an authorized professional.

Source lumineuse (LED) remplaçable par un professionnel agréé

Sorgente luminosa (LED) sostituibile da parte di un professionista autorizzato

Austauschbare (LED) Lichtquelle durch einen autorisierten Fachmann



Equipo de control reemplazable por un profesional autorizado

Replaceable control gear by an authorized professional

Dispositif de commande remplaçable par un professionnel agréé

Alimentatore sostituibile da parte di un professionista autorizzato

Auswechselbares Betriebsgerät durch autorisierten Fachmann

INSTRUCCIONES PARA EL FINAL DE VIDA Y LA ELIMINACIÓN LOS COMPONENTES
 INSTRUCTIONS ON END-OF-LIFE AND COMPONENT DISPOSAL
 INSTRUCTIONS POUR LA GESTION DES COMPOSANTS EN FIN DE VIE ET LEUR MISE AU REBUT
 ISTRUZIONI PER IL FINE VITA E LO SMALTIMENTO DEI COMPONENTI
 ANWEISUNGEN ZUR ENTSORGUNG DER LEUCHTENKOMPONENTEN



Interrumpir la alimentación del aparato
 Cut the power supply to the luminaire
 Couper l'alimentation du luminaire
 Interrompere l'alimentazione dell'apparecchio
 Stromversorgung der Leuchte unterbrechen



Quitar la(s) fuente(s) de luz para el desecho
 Remove light source(s) for disposal
 Retirer la (les) source(s) lumineuse(s) pour l'élimination
 Rimuovere la/le sorgente/e di luce per lo smaltimento
 Lichtquelle(n) zur Entsorgung entfernen



Quitar la batería para el desecho
 Remove the battery for decommissioning
 Retirer la batterie pour sa mise au rebut
 Rimuovere la batteria per la dismissione
 Die Batterie ordnungsgemäß entsorgen



Quitar el equipo de control para el desecho
 Remove control gear for disposal
 Retirer le dispositif de commande pour l'élimination
 Rimuovere l'alimentatore per lo smaltimento
 Betriebsgerät zur Entsorgung ausbauen



Enviar los materiales a un centro de recogida RAEE
 Send the materials to a WEEE collection centre
 Envoyer les matériaux dans une déchetterie DEEE
 Inviare i materiali ad un centro di raccolta RAEE
 Die Materialien in einem WEEE-Zentrum entsorgen

