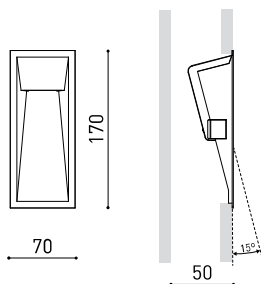




DIMENSIONI



ACCESSORI



DRIVER OPTIONS



CONCRETE BOX ACCESSORY

Nome	WALLY W/O EQ 3000K W
Articolo	A3530001W
Colore	Bianco
RAL	Colore simile al RAL 9016
Categoria	WALL, FLOOR & PORTABLE

Tipo	LED
Flusso luminoso lordo	270 / 360 lm
Temperatura di colore	3000 K
Stabilità cromatica	MacAdam Step 2
Indice di Riproduzione Cromatica	CRI > 90
Potenza	2,1 / 3 W
Corrente	250 / 350 mA
Efficienza	129 / 120 lm/W
Ore di vita del LED	L90B10 > 55.000h

PRODOTTO

SORGENTE DI LUCE

APPARECCHIO | DATI FOTOMETRICI

Efficienza luminosa	23%
Angolo del fascio di luce	73°

APPARECCHIO | DATI ELETTRICI

Driver	Esclusi: Deve essere collocato in remoto
Regolazione	No Dim / DALI
Classe di isolamento elettrico	III

ALTRI DATI

Tenuta stagna	IP20
Wireless control	Consultare
Misure di incasso	62 x 162 mm
Peso	160 g
Peso compresso l'imballaggio	190 g
Dimensioni dell'imballaggio	180 x 78 x 55 mm
Unità per imballaggio	1
Materiali	Alluminio / Policarbonato



Wally è un faretto segnapasso dalle forme geometriche e architettoniche, monopezzo per ottenere un'integrazione perfetta nella parete e una transizione visiva pulita tra i piani, senza linee divisorie. La sua cornice ultrasottile gli permette di fondersi visivamente con la superficie di installazione e di illuminare corridoi, scalini e zone di passaggio con totale discrezione.

DIAGRAMMA DI ABBAGLIAMENTO POLARE

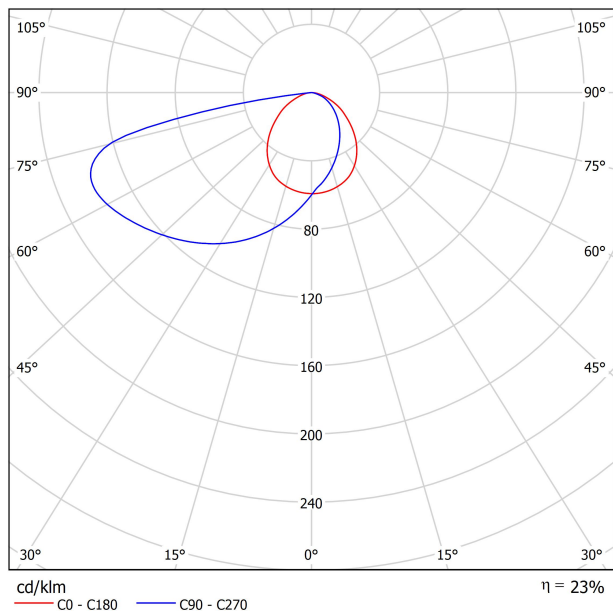
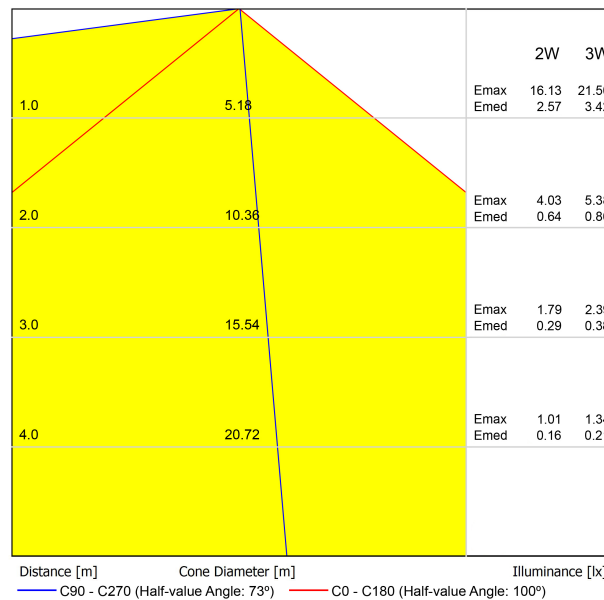


DIAGRAMMA CONICO

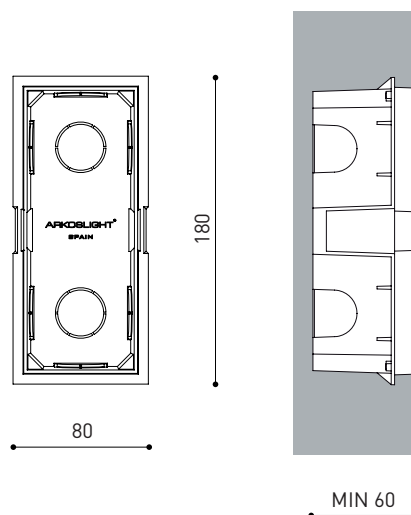




DRIVER OPTIONS*		P	I	
NO DIM	0434-01-30	2,1W	250mA	1 to 3 WALLY
	0486-04-35	3W	350mA	1 WALLY
	0434-00-39	3W	350mA	1 to 4 WALLY
DIM DALI	0434-01-29	2,1W	250mA	1 to 3 WALLY
	0434-00-79	3W	350mA	1 to 4 WALLY

220
240 V~

Driver must be placed on remote



PRODUCT	
Model	Wally Concrete box Accessory
Reference	A353-90-00
Category	Accessories



La cassa ausiliaria per il Wally ne permette l'incasso in pareti di costruzione. (Non è necessaria per l'installazione in cartongesso).

Si può richiedere l'accessorio indipendentemente per applicare il Wally in seguito, a lavori completati.



Fuente de luz (LED) reemplazable por un profesional autorizado

Replaceable (LED only) light source by an authorized professional.

Source lumineuse (LED) remplaçable par un professionnel agréé

Sorgente luminosa (LED) sostituibile da parte di un professionista autorizzato

Austauschbare (LED) Lichtquelle durch einen autorisierten Fachmann



Equipo de control reemplazable por un profesional autorizado

Replaceable control gear by an authorized professional

Dispositif de commande remplaçable par un professionnel agréé

Alimentatore sostituibile da parte di un professionista autorizzato

Auswechselbares Betriebsgerät durch autorisierten Fachmann

INSTRUCCIONES PARA EL FINAL DE VIDA Y LA ELIMINACIÓN LOS COMPONENTES
 INSTRUCTIONS ON END-OF-LIFE AND COMPONENT DISPOSAL
 INSTRUCTIONS POUR LA GESTION DES COMPOSANTS EN FIN DE VIE ET LEUR MISE AU REBUT
 ISTRUZIONI PER IL FINE VITA E LO SMALTIMENTO DEI COMPONENTI
 ANWEISUNGEN ZUR ENTSORGUNG DER LEUCHTENKOMPONENTEN



Interrumpir la alimentación del aparato
 Cut the power supply to the luminaire
 Couper l'alimentation du luminaire
 Interrompere l'alimentazione dell'apparecchio
 Stromversorgung der Leuchte unterbrechen



Quitar la(s) fuente(s) de luz para el desecho
 Remove light source(s) for disposal
 Retirer la (les) source(s) lumineuse(s) pour l'élimination
 Rimuovere la/le sorgente/e di luce per lo smaltimento
 Lichtquelle(n) zur Entsorgung entfernen



Quitar la batería para el desecho
 Remove the battery for decommissioning
 Retirer la batterie pour sa mise au rebut
 Rimuovere la batteria per la dismissione
 Die Batterie ordnungsgemäß entsorgen



Quitar el equipo de control para el desecho
 Remove control gear for disposal
 Retirer le dispositif de commande pour l'élimination
 Rimuovere l'alimentatore per lo smaltimento
 Betriebsgerät zur Entsorgung ausbauen



Enviar los materiales a un centro de recogida RAEE
 Send the materials to a WEEE collection centre
 Envoyer les matériaux dans une déchetterie DEEE
 Inviare i materiali ad un centro di raccolta RAEE
 Die Materialien in einem WEEE-Zentrum entsorgen

