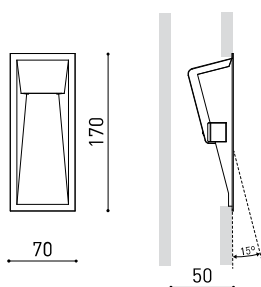




### DIMENSIONES



### ACCESORIOS



DRIVER OPTIONS



CONCRETE BOX ACCESSORY

|            |                                  |
|------------|----------------------------------|
| Nombre     | WALLY W/O EQ 4000K N             |
| Referencia | A3530002N                        |
| Color      | Negro                            |
| RAL        | Color en masa similar a RAL 9005 |
| Categoría  | WALL, FLOOR & PORTABLE           |

### PRODUCTO

|                                  |                  |
|----------------------------------|------------------|
| Tipo                             | LED              |
| Flujo Luminoso                   | 290 / 390 lm     |
| Temperatura de color             | 4000 K           |
| Estabilidad cromática            | MacAdam Step 2   |
| Índice de reproducción cromática | CRI > 90         |
| Potencia                         | 2,1 / 3 W        |
| Corriente                        | 250 / 350 mA     |
| Eficacia                         | 138 / 130 lm/W   |
| Horas de Vida del LED            | L90B10 > 55.000h |

### FUENTE DE LUZ

|                       |     |
|-----------------------|-----|
| Eficiencia Lumínica   | 6%  |
| Ángulo del haz de luz | 73° |

### LUMINARIA | DATOS FOTOMÉTRICOS

|                              |                                    |
|------------------------------|------------------------------------|
| Driver                       | Excluido: Debe colocarse en remoto |
| Regulación                   | No Dim / DALI                      |
| Clase de seguridad eléctrica | ⚡                                  |

### LUMINARIA | DATOS ELÉCTRICOS

|                          |                          |
|--------------------------|--------------------------|
| Estanqueidad             | IP20                     |
| Control inalámbrico      | Consultar                |
| Medidas de empotramiento | 62 x 162 mm              |
| Peso                     | 160 g                    |
| Peso con embalaje        | 190 g                    |
| Dimensiones embalaje     | 180 x 78 x 55 mm         |
| Unidades por embalaje    | 1                        |
| Materiales               | Aluminio / Policarbonato |

### OTROS DATOS



Wally es un bañador de suelo de formas geométricas y arquitecturales que ha sido diseñado en una sola pieza para conseguir una integración perfecta en la pared y una transición visual limpia entre sus planos, sin líneas de división. Su marco ultrafino le permite fusionarse visualmente con la superficie de instalación e iluminar desde ella pasillos, peldaños de escalera y zonas de paso con total discreción.

DIAGRAMA POLAR

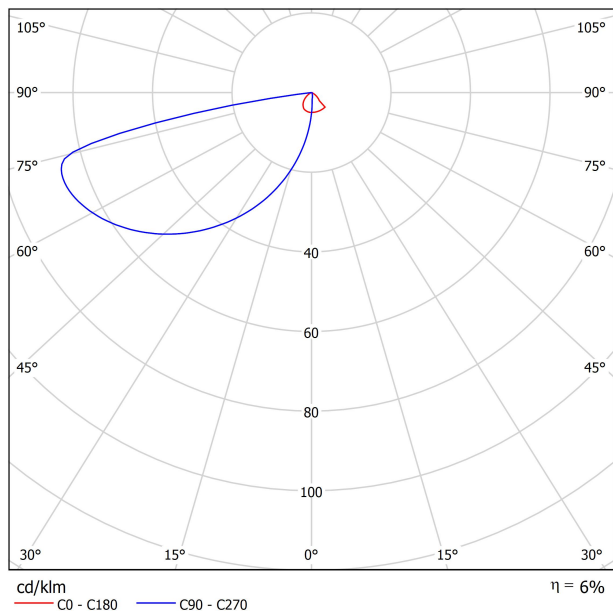
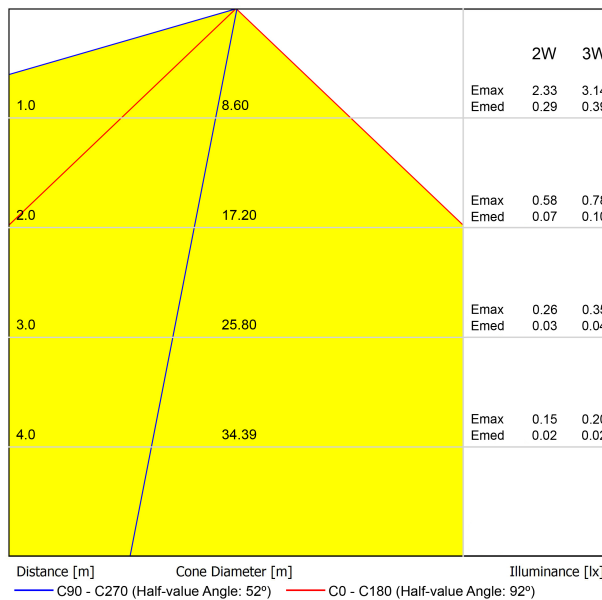
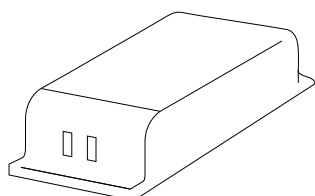


DIAGRAMA CÓNICO

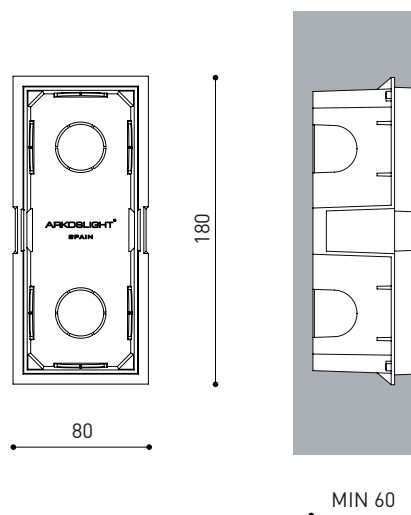




| DRIVER OPTIONS* |                   | P    | I     |              |
|-----------------|-------------------|------|-------|--------------|
| NO DIM          | <b>0434-01-30</b> | 2,1W | 250mA | 1 to 3 WALLY |
|                 | <b>0486-04-35</b> | 3W   | 350mA | 1 WALLY      |
|                 | <b>0434-00-39</b> | 3W   | 350mA | 1 to 4 WALLY |
| DIM DALI        | <b>0434-01-29</b> | 2,1W | 250mA | 1 to 3 WALLY |
|                 | <b>0434-00-79</b> | 3W   | 350mA | 1 to 4 WALLY |

220  
240 V~

Driver must be placed on remote



| PRODUCT   |                              |
|-----------|------------------------------|
| Model     | Wally Concrete box Accessory |
| Reference | A353-90-00                   |
| Category  | Accessories                  |



185 X 85

La caja auxiliar para Wally permite su empotramiento en paredes de obra. (No es necesaria cuando se instale en cartón-yeso).

Este accesorio se puede pedir por adelantado para la posterior colocación de Wally cuando se finalice la obra.



Fuente de luz (LED) reemplazable por un profesional autorizado

Replaceable (LED only) light source by an authorized professional.

Source lumineuse (LED) remplaçable par un professionnel agréé

Sorgente luminosa (LED) sostituibile da parte di un professionista autorizzato

Austauschbare (LED) Lichtquelle durch einen autorisierten Fachmann



Equipo de control reemplazable por un profesional autorizado

Replaceable control gear by an authorized professional

Dispositif de commande remplaçable par un professionnel agréé

Alimentatore sostituibile da parte di un professionista autorizzato

Auswechselbares Betriebsgerät durch autorisierten Fachmann

INSTRUCCIONES PARA EL FINAL DE VIDA Y LA ELIMINACIÓN LOS COMPONENTES  
 INSTRUCTIONS ON END-OF-LIFE AND COMPONENT DISPOSAL  
 INSTRUCTIONS POUR LA GESTION DES COMPOSANTS EN FIN DE VIE ET LEUR MISE AU REBUT  
 ISTRUZIONI PER IL FINE VITA E LO SMALTIMENTO DEI COMPONENTI  
 ANWEISUNGEN ZUR ENTSORGUNG DER LEUCHTENKOMPONENTEN



Interrumpir la alimentación del aparato  
 Cut the power supply to the luminaire  
 Couper l'alimentation du luminaire  
 Interrompere l'alimentazione dell'apparecchio  
 Stromversorgung der Leuchte unterbrechen



Quitar la(s) fuente(s) de luz para el desecho  
 Remove light source(s) for disposal  
 Retirer la (les) source(s) lumineuse(s) pour l'élimination  
 Rimuovere la/le sorgente/e di luce per lo smaltimento  
 Lichtquelle(n) zur Entsorgung entfernen



Quitar la batería para el desecho  
 Remove the battery for decommissioning  
 Retirer la batterie pour sa mise au rebut  
 Rimuovere la batteria per la dismissione  
 Die Batterie ordnungsgemäß entsorgen



Quitar el equipo de control para el desecho  
 Remove control gear for disposal  
 Retirer le dispositif de commande pour l'élimination  
 Rimuovere l'alimentatore per lo smaltimento  
 Betriebsgerät zur Entsorgung ausbauen



Enviar los materiales a un centro de recogida RAEE  
 Send the materials to a WEEE collection centre  
 Envoyer les matériaux dans une déchetterie DEEE  
 Inviare i materiali ad un centro di raccolta RAEE  
 Die Materialien in einem WEEE-Zentrum entsorgen

