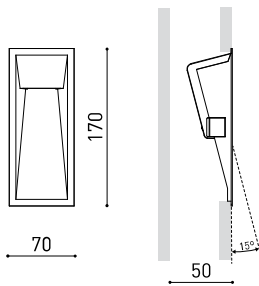




## GRÖÖE



## ZUBEHÖR



DRIVER OPTIONS



CONCRETE BOX ACCESSORY

Name	WALLY W/O EQ 4000K W
Artikelnummer	A3530002W
Farbe	Weiß
RAL	Farbe in der Serie ähnlich RAL 9016
Kategorie	WALL, FLOOR & PORTABLE

Typ	LED
Bruttolichtstrom	290 / 390 lm
Farbtemperatur	4000 K
Farbstabilität	MacAdam Step 2
Farbwiedergabeindex	CRI > 90
Leistung	2,1 / 3 W
Stromstärke	250 / 350 mA
Lichtausbeute	138 / 130 lm/W
Nutzlebensdauer der LED in Betriebsstunden	L90B10 > 55.000h

Leuchtenwirkungsgrad (LOR)	23%
Abstrahlwinkel	73°

Driver	Exklusiv: Muss extern platziert werden
Helligkeitssteuerung	No Dim / DALI
Schutzklasse	III

Dichtigkeit	IP20
Wireless control	Bitte anfragen
Einbaumaße	62 x 162 mm
Gewicht	160 g
Gewicht inkl. Verpackung	190 g
Abmessungen der Verpackung	180 x 78 x 55 mm
Stück pro Verpackung	1
Materialien	Aluminium / Polycarbonat

## PRODUKT

## LICHTQUELLE

## LEUCHE | PHOTOMETRISCHE DATEN

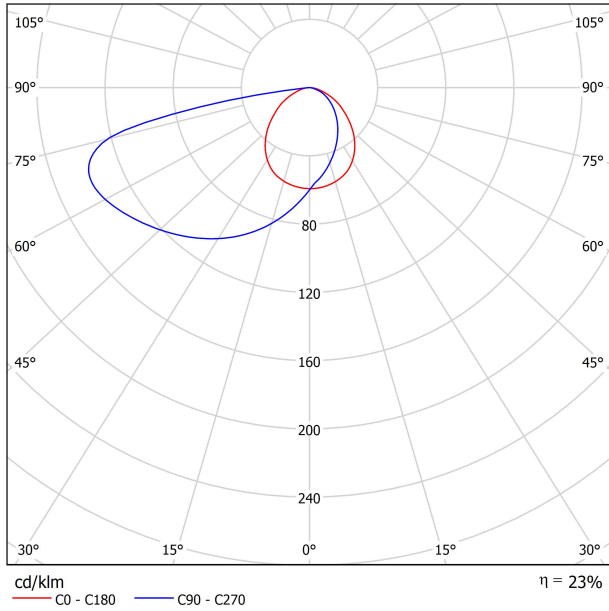
## LEUCHE | ELEKTRISCHE DATEN

## ANDERE DATEN

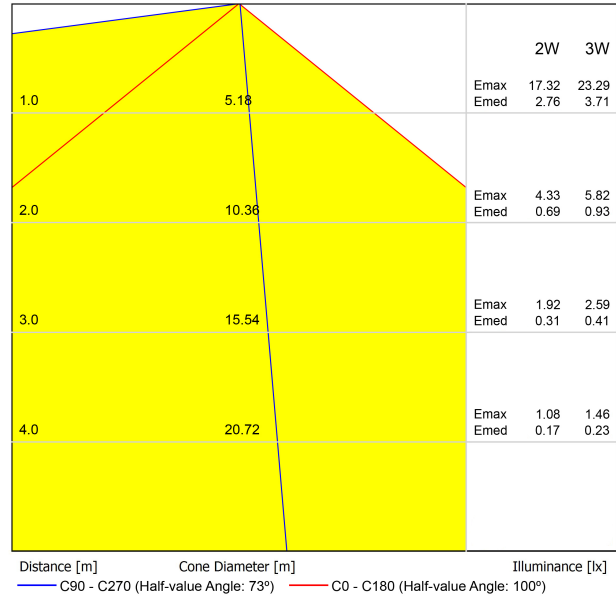


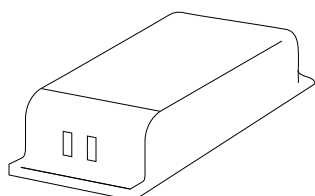
Wally ist eine Leuchte für die Bodenbestrahlung in geometrischen architektonischen Formen. Das Design aus einem Stück ermöglicht die perfekte Integration in die Einbaufäche und einen sauberen optischen Übergang ohne Trennlinien zwischen den einzelnen Ebenen der Leuchte. Dank ihres ultra-schmalen Rahmens kann sie optisch mit der Wand verschmelzen, um von dort aus absolut unauffällig Gänge, Treppenstufen und Durchgangsbereiche zu beleuchten.

POLAR-KOORDINATEN DIAGRAMM



KEGELDIAGRAMM

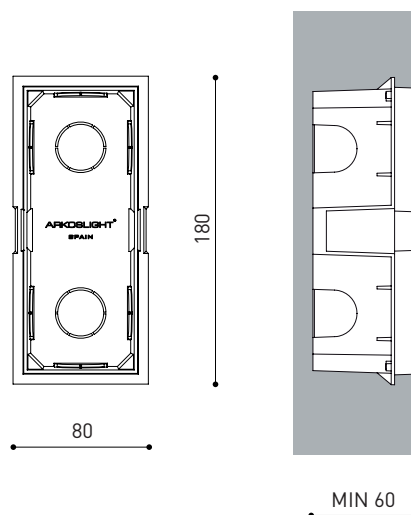




DRIVER OPTIONS*		P	I	
NO DIM	0434-01-30	2,1W	250mA	1 to 3 WALLY
	0486-04-35	3W	350mA	1 WALLY
	0434-00-39	3W	350mA	1 to 4 WALLY
DIM DALI	0434-01-29	2,1W	250mA	1 to 3 WALLY
	0434-00-79	3W	350mA	1 to 4 WALLY

220  
240 V~

Driver must be placed on remote



PRODUCT	
Model	Wally Concrete box Accessory
Reference	A353-90-00
Category	Accessories



185 X 85

Die Zusatzbox für Wally ermöglicht den Einbau in Arbeitswände. (Nicht erforderlich beim Einbau in Gipskartonplatten).

Dieses Zubehör kann für die nachträgliche Platzierung von Wally nach Abschluss der Bauarbeiten separat bestellt werden.



Fuente de luz (LED) reemplazable por un profesional autorizado

Replaceable (LED only) light source by an authorized professional.

Source lumineuse (LED) remplaçable par un professionnel agréé

Sorgente luminosa (LED) sostituibile da parte di un professionista autorizzato

Austauschbare (LED) Lichtquelle durch einen autorisierten Fachmann



Equipo de control reemplazable por un profesional autorizado

Replaceable control gear by an authorized professional

Dispositif de commande remplaçable par un professionnel agréé

Alimentatore sostituibile da parte di un professionista autorizzato

Auswechselbares Betriebsgerät durch autorisierten Fachmann

INSTRUCCIONES PARA EL FINAL DE VIDA Y LA ELIMINACIÓN LOS COMPONENTES  
 INSTRUCTIONS ON END-OF-LIFE AND COMPONENT DISPOSAL  
 INSTRUCTIONS POUR LA GESTION DES COMPOSANTS EN FIN DE VIE ET LEUR MISE AU REBUT  
 ISTRUZIONI PER IL FINE VITA E LO SMALTIMENTO DEI COMPONENTI  
 ANWEISUNGEN ZUR ENTSORGUNG DER LEUCHTENKOMPONENTEN



Interrumpir la alimentación del aparato  
 Cut the power supply to the luminaire  
 Couper l'alimentation du luminaire  
 Interrompere l'alimentazione dell'apparecchio  
 Stromversorgung der Leuchte unterbrechen



Quitar la(s) fuente(s) de luz para el desecho  
 Remove light source(s) for disposal  
 Retirer la (les) source(s) lumineuse(s) pour l'élimination  
 Rimuovere la/le sorgente/e di luce per lo smaltimento  
 Lichtquelle(n) zur Entsorgung entfernen



Quitar la batería para el desecho  
 Remove the battery for decommissioning  
 Retirer la batterie pour sa mise au rebut  
 Rimuovere la batteria per la dismissione  
 Die Batterie ordnungsgemäß entsorgen



Quitar el equipo de control para el desecho  
 Remove control gear for disposal  
 Retirer le dispositif de commande pour l'élimination  
 Rimuovere l'alimentatore per lo smaltimento  
 Betriebsgerät zur Entsorgung ausbauen



Enviar los materiales a un centro de recogida RAEE  
 Send the materials to a WEEE collection centre  
 Envoyer les matériaux dans une déchetterie DEEE  
 Inviare i materiali ad un centro di raccolta RAEE  
 Die Materialien in einem WEEE-Zentrum entsorgen

