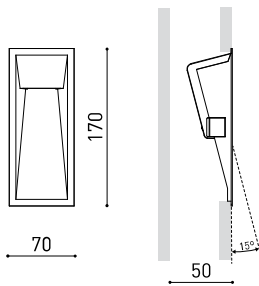




GRÖÖE



ZUBEHÖR



CONCRETE BOX ACCESSORY

Name	WALLY 2700K N
Artikelnummer	A3530010N
Farbe	Schwarz
RAL	Farbe in der Serie ähnlich RAL 9005
Kategorie	WALL, FLOOR & PORTABLE

PRODUKT

Typ	LED
Bruttolichtstrom	260 lm
Farbtemperatur	2700 K
Farbstabilität	MacAdam Step 2
Farbwiedergabeindex	CRI > 90
Leistung	2,1 W
Stromstärke	250 mA
Lichtausbeute	124 lm/W
Nutzlebensdauer der LED in Betriebsstunden	L90B10 > 55.000h

LICHTQUELLE

Leuchtenwirkungsgrad (LOR)	6%
Abstrahlwinkel	73°

LEUCHE | PHOTOMETRISCHE DATEN

Driver	Inklusiv
Leistungswerte des Systems	3,16 W
Spannung	220V/240V
Frequenz	50/60 Hz
Helligkeitssteuerung	No Dim
Schutzklasse	□

LEUCHE | ELEKTRISCHE DATEN

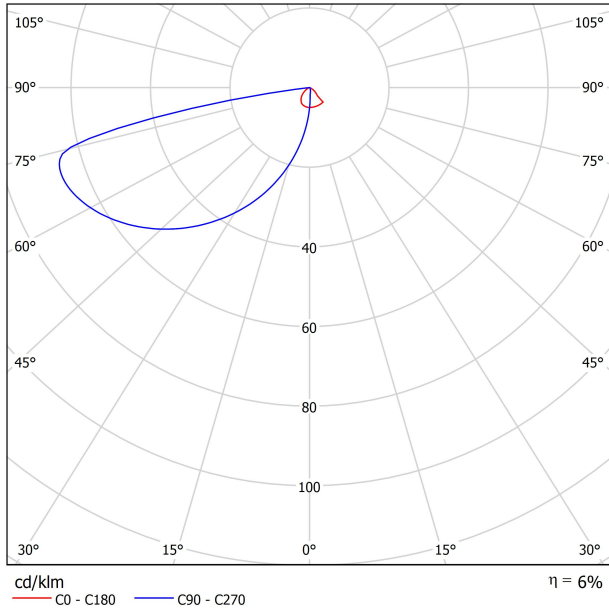
Dichtigkeit	IP20
Einbaumaße	62 x 162 mm
Gewicht	160 g
Gewicht inkl. Verpackung	190 g
Abmessungen der Verpackung	180 x 78 x 55 mm
Stück pro Verpackung	1
Materialien	Aluminium / Polycarbonat

ANDERE DATEN

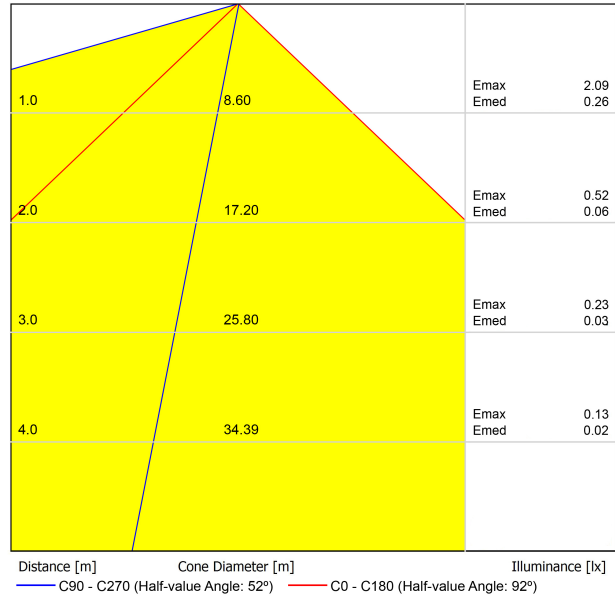


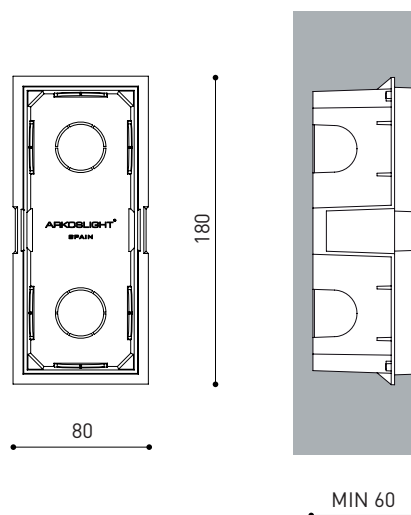
Wally ist eine Leuchte für die Bodenbestrahlung in geometrischen architektonischen Formen. Das Design aus einem Stück ermöglicht die perfekte Integration in die Einbaufäche und einen sauberen optischen Übergang ohne Trennlinien zwischen den einzelnen Ebenen der Leuchte. Dank ihres ultra-schmalen Rahmens kann sie optisch mit der Wand verschmelzen, um von dort aus absolut unauffällig Gänge, Treppenstufen und Durchgangsbereiche zu beleuchten.

POLAR-KOORDINATEN DIAGRAMM



KEGELDIAGRAMM





PRODUCT	
Model	Wally Concrete box Accessory
Reference	A353-90-00
Category	Accessories



185 X 85

Die Zusatzbox für Wally ermöglicht den Einbau in Arbeitswände. (Nicht erforderlich beim Einbau in Gipskartonplatten).
Dieses Zubehör kann für die nachträgliche Platzierung von Wally nach Abschluss der Bauarbeiten separat bestellt werden.



Fuente de luz (LED) reemplazable por un profesional autorizado

Replaceable (LED only) light source by an authorized professional.

Source lumineuse (LED) remplaçable par un professionnel agréé

Sorgente luminosa (LED) sostituibile da parte di un professionista autorizzato

Austauschbare (LED) Lichtquelle durch einen autorisierten Fachmann



Equipo de control reemplazable por un profesional autorizado

Replaceable control gear by an authorized professional

Dispositif de commande remplaçable par un professionnel agréé

Alimentatore sostituibile da parte di un professionista autorizzato

Auswechselbares Betriebsgerät durch autorisierten Fachmann

INSTRUCCIONES PARA EL FINAL DE VIDA Y LA ELIMINACIÓN LOS COMPONENTES
 INSTRUCTIONS ON END-OF-LIFE AND COMPONENT DISPOSAL
 INSTRUCTIONS POUR LA GESTION DES COMPOSANTS EN FIN DE VIE ET LEUR MISE AU REBUT
 ISTRUZIONI PER IL FINE VITA E LO SMALTIMENTO DEI COMPONENTI
 ANWEISUNGEN ZUR ENTSORGUNG DER LEUCHTENKOMPONENTEN



Interrumpir la alimentación del aparato
 Cut the power supply to the luminaire
 Couper l'alimentation du luminaire
 Interrompere l'alimentazione dell'apparecchio
 Stromversorgung der Leuchte unterbrechen



Quitar la(s) fuente(s) de luz para el desecho
 Remove light source(s) for disposal
 Retirer la (les) source(s) lumineuse(s) pour l'élimination
 Rimuovere la/le sorgente/e di luce per lo smaltimento
 Lichtquelle(n) zur Entsorgung entfernen



Quitar la batería para el desecho
 Remove the battery for decommissioning
 Retirer la batterie pour sa mise au rebut
 Rimuovere la batteria per la dismissione
 Die Batterie ordnungsgemäß entsorgen



Quitar el equipo de control para el desecho
 Remove control gear for disposal
 Retirer le dispositif de commande pour l'élimination
 Rimuovere l'alimentatore per lo smaltimento
 Betriebsgerät zur Entsorgung ausbauen



Enviar los materiales a un centro de recogida RAEE
 Send the materials to a WEEE collection centre
 Envoyer les matériaux dans une déchetterie DEEE
 Inviare i materiali ad un centro di raccolta RAEE
 Die Materialien in einem WEEE-Zentrum entsorgen

