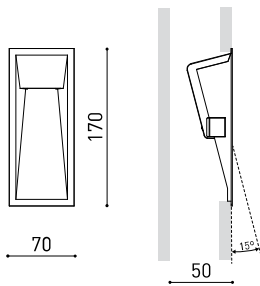




DIMENSIONES



ACCESORIOS



CONCRETE BOX ACCESSORY

Nombre	WALLY 2700K W
Referencia	A3530010W
Color	Blanco
RAL	Color en masa similar a RAL 9016
Categoría	WALL, FLOOR & PORTABLE

Tipo	LED
Flujo Luminoso	260 lm
Temperatura de color	2700 K
Estabilidad cromática	MacAdam Step 2
Índice de reproducción cromática	CRI > 90
Potencia	2,1 W
Corriente	250 mA
Eficacia	124 lm/W
Horas de Vida del LED	L90B10 > 55.000h

Eficiencia Lumínica	23%
Ángulo del haz de luz	73°

Driver	Incluido
Potencia del sistema	3,16 W
Tensión	220V/240V
Frecuencia	50/60 Hz
Regulación	No Dim
Clase de seguridad eléctrica	<input type="checkbox"/>

Estanqueidad	IP20
Medidas de empotramiento	62 x 162 mm
Peso	160 g
Peso con embalaje	190 g
Dimensiones embalaje	180 x 78 x 55 mm
Unidades por embalaje	1
Materiales	Aluminio / Policarbonato



Wally es un bañador de suelo de formas geométricas y arquitecturales que ha sido diseñado en una sola pieza para conseguir una integración perfecta en la pared y una transición visual limpia entre sus planos, sin líneas de división. Su marco ultrafino le permite fusionarse visualmente con la superficie de instalación e iluminar desde ella pasillos, peldaños de escalera y zonas de paso con total discreción.

DIAGRAMA POLAR

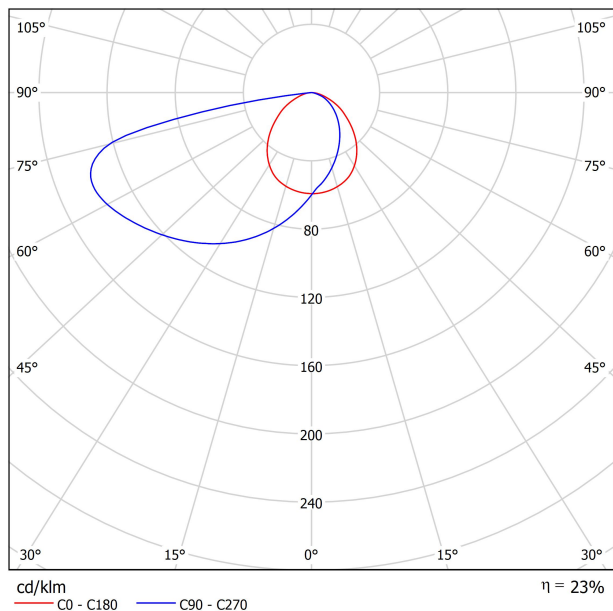
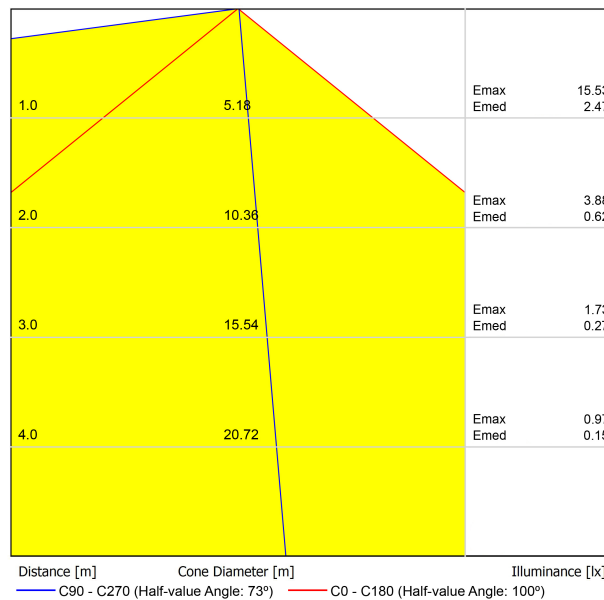
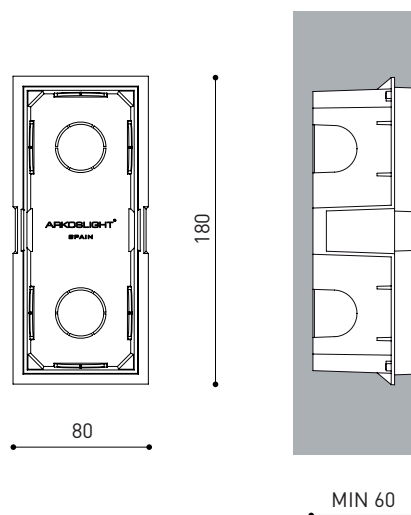


DIAGRAMA CÓNICO





PRODUCT	
Model	Wally Concrete box Accessory
Reference	A353-90-00
Category	Accessories



185 X 85

La caja auxiliar para Wally permite su empotramiento en paredes de obra. (No es necesaria cuando se instale en cartón-yeso).
Este accesorio se puede pedir por adelantado para la posterior colocación de Wally cuando se finalice la obra.



Fuente de luz (LED) reemplazable por un profesional autorizado
 Replaceable (LED only) light source by an authorized professional.
 Source lumineuse (LED) remplaçable par un professionnel agréé
 Sorgente luminosa (LED) sostituibile da parte di un professionista autorizzato
 Austauschbare (LED) Lichtquelle durch einen autorisierten Fachmann



Equipo de control reemplazable por un profesional autorizado
 Replaceable control gear by an authorized professional
 Dispositif de commande remplaçable par un professionnel agréé
 Alimentatore sostituibile da parte di un professionista autorizzato
 Auswechselbares Betriebsgerät durch autorisierten Fachmann

INSTRUCCIONES PARA EL FINAL DE VIDA Y LA ELIMINACIÓN LOS COMPONENTES
 INSTRUCTIONS ON END-OF-LIFE AND COMPONENT DISPOSAL
 INSTRUCTIONS POUR LA GESTION DES COMPOSANTS EN FIN DE VIE ET LEUR MISE AU REBUT
 ISTRUZIONI PER IL FINE VITA E LO SMALTIMENTO DEI COMPONENTI
 ANWEISUNGEN ZUR ENTSORGUNG DER LEUCHTENKOMPONENTEN



Interrumpir la alimentación del aparato
 Cut the power supply to the luminaire
 Couper l'alimentation du luminaire
 Interrompere l'alimentazione dell'apparecchio
 Stromversorgung der Leuchte unterbrechen



Quitar la(s) fuente(s) de luz para el desecho
 Remove light source(s) for disposal
 Retirer la (les) source(s) lumineuse(s) pour l'élimination
 Rimuovere la/le sorgente/e di luce per lo smaltimento
 Lichtquelle(n) zur Entsorgung entfernen



Quitar la batería para el desecho
 Remove the battery for decommissioning
 Retirer la batterie pour sa mise au rebut
 Rimuovere la batteria per la dismissione
 Die Batterie ordnungsgemäß entsorgen



Quitar el equipo de control para el desecho
 Remove control gear for disposal
 Retirer le dispositif de commande pour l'élimination
 Rimuovere l'alimentatore per lo smaltimento
 Betriebsgerät zur Entsorgung ausbauen

Enviar los materiales a un centro de recogida RAEE
 Send the materials to a WEEE collection centre
 Envoyer les matériaux dans une déchetterie DEEE
 Inviare i materiali ad un centro di raccolta RAEE
 Die Materialien in einem WEEE-Zentrum entsorgen

