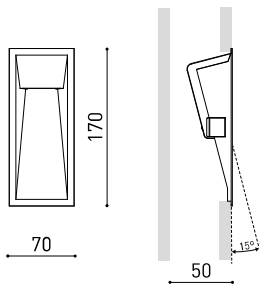




#### DIMENSIONI



#### ACCESSORI



CONCRETE BOX ACCESSORY

Nome	WALLY 2700K W
Articolo	A3530010W
Colore	Bianco
RAL	Colore simile al RAL 9016
Categoria	WALL, FLOOR & PORTABLE

#### PRODOTTO

Tipo	LED
Flusso luminoso lordo	260 lm
Temperatura di colore	2700 K
Stabilità cromatica	MacAdam Step 2
Indice di Riproduzione Cromatica	CRI > 90
Potenza	2,1 W
Corrente	250 mA
Efficienza	124 lm/W
Ore di vita del LED	L90B10 > 55.000h

#### SORGENTE DI LUCE

Efficienza luminosa	23%
Angolo del fascio di luce	73°

#### APPARECCHIO | DATI FOTOMETRICI

Driver	Incluso
Valori di potenza del sistema	3,16 W
Tensione	220V/240V
Frequenza	50/60 Hz
Regolazione	No Dim
Classe di isolamento elettrico	□

#### APPARECCHIO | DATI ELETTRICI

Tenuta stagna	IP20
Misure di incasso	62 x 162 mm
Peso	160 g
Peso compresso l'imballaggio	190 g
Dimensioni dell'imballaggio	180 x 78 x 55 mm
Unità per imballaggio	1
Materiali	Alluminio / Policarbonato

#### ALTRI DATI



Wally è un faretto segnapasso dalle forme geometriche e architettoniche, monopezzo per ottenere un'integrazione perfetta nella parete e una transizione visiva pulita tra i piani, senza linee divisorie. La sua cornice ultrasottile gli permette di fondersi visivamente con la superficie di installazione e di illuminare corridoi, scalini e zone di passaggio con totale discrezione.

DIAGRAMMA DI ABBAGLIAMENTO POLARE

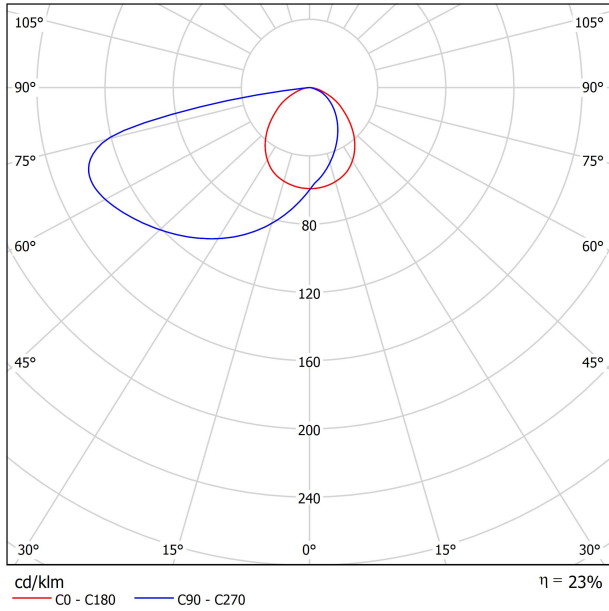
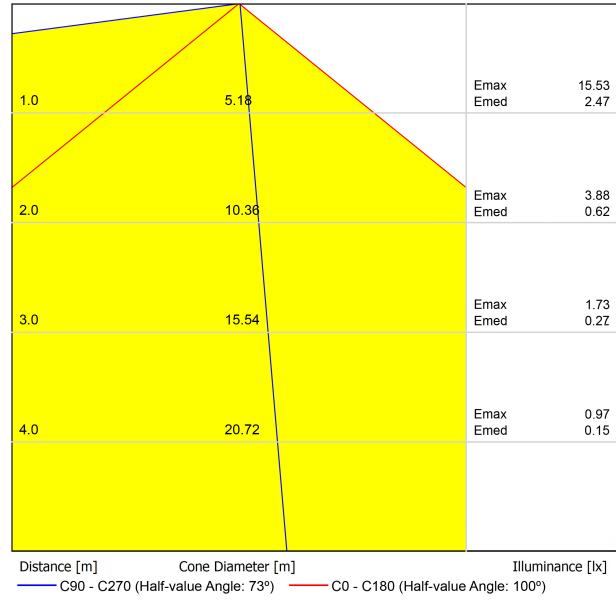
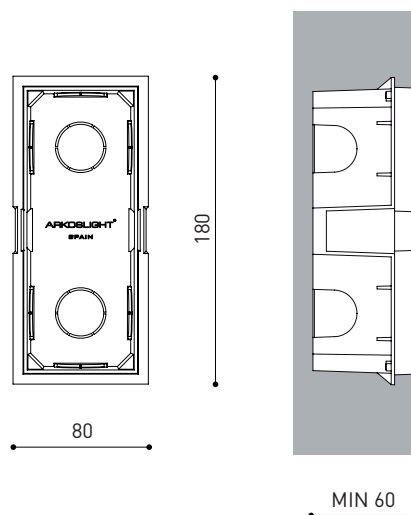


DIAGRAMMA CONICO





	PRODUCT
Model	Wally Concrete box Accessory
Reference	A353-90-00
Category	Accessories



185 X 85

La cassa ausiliaria per il Wally ne permette l'incasso in pareti di costruzione. (Non è necessaria per l'installazione in cartongesso).

Si può richiedere l'accessorio indipendentemente per applicare il Wally in seguito, a lavori completati.



Fuente de luz (LED) reemplazable por un profesional autorizado

Replaceable (LED only) light source by an authorized professional.

Source lumineuse (LED) remplaçable par un professionnel agréé

Sorgente luminosa (LED) sostituibile da parte di un professionista autorizzato

Austauschbare (LED) Lichtquelle durch einen autorisierten Fachmann



Equipo de control reemplazable por un profesional autorizado

Replaceable control gear by an authorized professional

Dispositif de commande remplaçable par un professionnel agréé

Alimentatore sostituibile da parte di un professionista autorizzato

Auswechselbares Betriebsgerät durch autorisierten Fachmann

INSTRUCCIONES PARA EL FINAL DE VIDA Y LA ELIMINACIÓN LOS COMPONENTES  
 INSTRUCTIONS ON END-OF-LIFE AND COMPONENT DISPOSAL  
 INSTRUCTIONS POUR LA GESTION DES COMPOSANTS EN FIN DE VIE ET LEUR MISE AU REBUT  
 ISTRUZIONI PER IL FINE VITA E LO SMALTIMENTO DEI COMPONENTI  
 ANWEISUNGEN ZUR ENTSORGUNG DER LEUCHTENKOMPONENTEN



Interrumpir la alimentación del aparato  
 Cut the power supply to the luminaire  
 Couper l'alimentation du luminaire  
 Interrompere l'alimentazione dell'apparecchio  
 Stromversorgung der Leuchte unterbrechen



Quitar la(s) fuente(s) de luz para el desecho  
 Remove light source(s) for disposal  
 Retirer la (les) source(s) lumineuse(s) pour l'élimination  
 Rimuovere la/le sorgente/e di luce per lo smaltimento  
 Lichtquelle(n) zur Entsorgung entfernen



Quitar la batería para el desecho  
 Remove the battery for decommissioning  
 Retirer la batterie pour sa mise au rebut  
 Rimuovere la batteria per la dismissione  
 Die Batterie ordnungsgemäß entsorgen



Quitar el equipo de control para el desecho  
 Remove control gear for disposal  
 Retirer le dispositif de commande pour l'élimination  
 Rimuovere l'alimentatore per lo smaltimento  
 Betriebsgerät zur Entsorgung ausbauen



Enviar los materiales a un centro de recogida RAEE  
 Send the materials to a WEEE collection centre  
 Envoyer les matériaux dans une déchetterie DEEE  
 Inviare i materiali ad un centro di raccolta RAEE  
 Die Materialien in einem WEEE-Zentrum entsorgen

