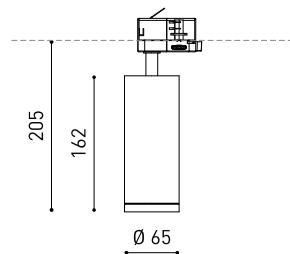




## Größe



## Zubehör

ANTI-GLARE HONEYCOMB  
LOUVER

TRACK 3L OPTIONS

## PRODUKT

Name	FIT 65 MEDIUM DIM DALI 4000K NT
Artikelnummer	A3560222NT
Farbe	Schwarz strukturiert
RAL	9005
Kategorie	TRACK LIGHTS

## LICHTQUELLE

Typ	LED
Bruttolichtstrom	1320 lm
Farbtemperatur	4000 K
Farbstabilität	MacAdam Step 2
Farbwiedergabeindex	CRI>90
Leistung	10,3 W
Stromstärke	300 mA
Lichtausbeute	128 lm/W
Nutzlebensdauer der LED in Betriebsstunden	L90B10 >55.000h
Energieeffizienzklasse	E

## LEUCHTE | PHOTOMETRISCHE DATEN

Leuchtenwirkungsgrad (LOR)	88%
Abstrahlwinkel	26°

## LEUCHTE | ELEKTRISCHE DATEN

Driver	Inklusiv
Leistungswerte des Systems	12,42 W
Spannung	220V/240V
Frequenz	50/60 Hz
Helligkeitssteuerung	DALI
Schutzklasse	□

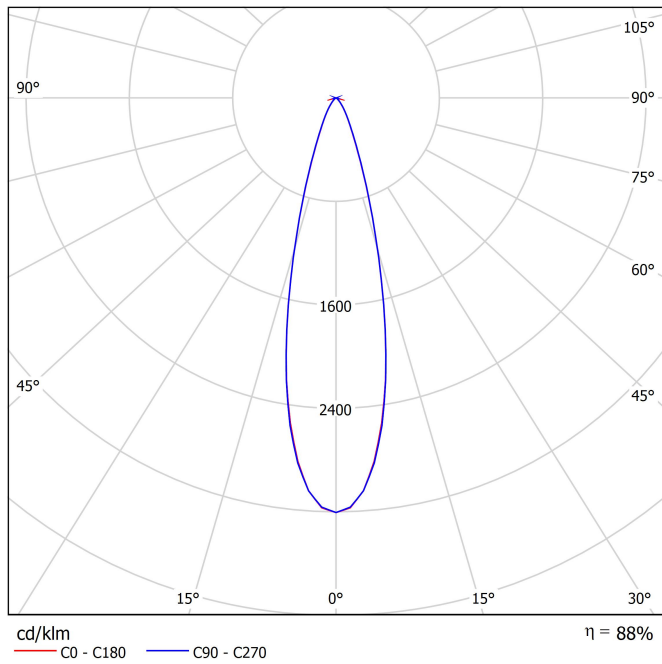
## ANDERE DATEN

Dichtigkeit	IP20
Wireless control	Bitte anfragen
Schwenkwinkel	90°
Drehwinkel	360°
Schientyp	Track 3L+N Dimmable
Gewicht	730 g
Gewicht inkl. Verpackung	860 g
Abmessungen der Verpackung	325 x 135 x 96 mm
Stück pro Verpackung	1
Materialien	Aluminium / Polycarbonat

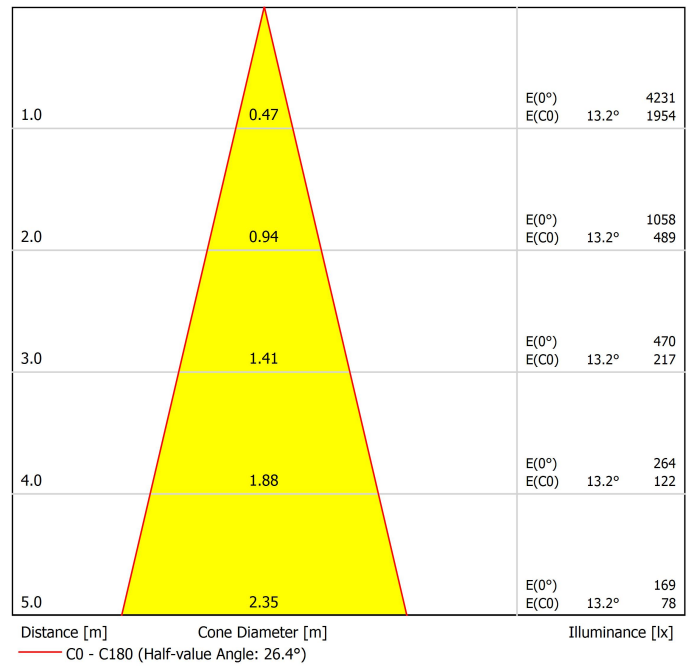


Fit ist ein Strahler für individuelle Einbauanwendungen, der in zwei Größen (Ø80 und Ø65) erhältlich ist. Die zylindrische Geometrie und die wesentlichen Formen zeichnen sich durch ästhetischen Minimalismus und Funktionalität aus, da sie in alle Richtungen ausgerichtet werden können. Durch die nach innen versetzte Optik und das in schwarz lackierte Innere des Tubus, erhöht sich die Blendungsbegrenzung exorbitant und kann durch die als Zubehör zu erhaltenen Lamellenklappen noch mehr eingegrenzt werden.

Polar-koordinaten diagramm



Kegeldiagramm





	PRODUCT
Model	Anti-glare Honeycomb Louver
Reference	A3560000
Category	Accessories

WIRD NICHT SEPARAT VERKAUFT. 

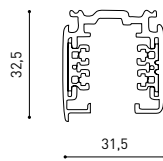
## Blendschutz-Wabenraster

Zubehörteil mit einem wabenförmigen Raster, das den Lichtstrahl lenkt, Blendung reduziert und die direkte Sicht auf die Lichtquelle verhindert.

## Track Options

Choose the track version required for your project configuration.

### Surface & suspension

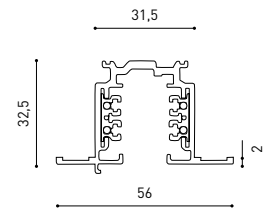


TRACK 3L 1m	A219-21-01-	B	N
TRACK 3L 2m	A219-21-02-	B	N
TRACK 3L 3m	A219-21-03-	B	N

DAI

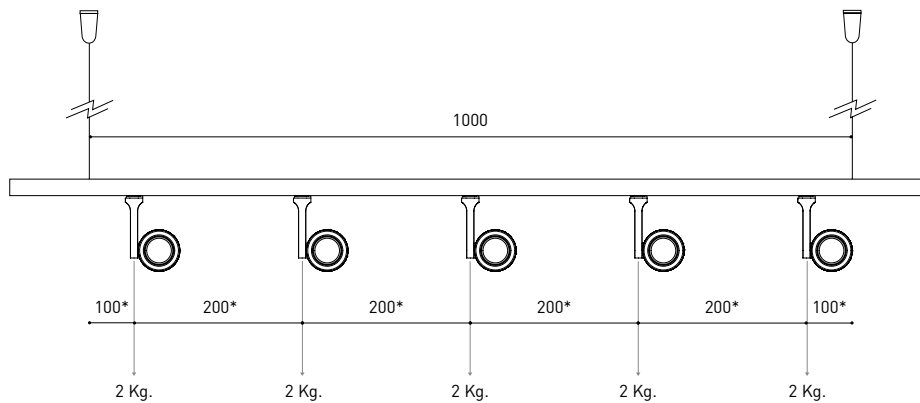


### Flush mounting



TRACK 3L FLUSH 1M	A219-22-01-	B	N
TRACK 3L FLUSH 2M	A219-22-02-	B	N
TRACK 3L FLUSH 3M	A219-22-03-	B	N

DAI



\*minimum distance (mm.)

### WEIGHT BEAR CAPACITY

Distancia de fijación y capacidad de carga.  
Distancia de fijación recomendada l- 1000mm.

Fastening distance and loading capacity.  
Recommended fastening distance l- 1000mm.

Distance de fixation et capacité de charge.  
Distance de fixation recommandée l- 1000mm.

Distanza di installazione e capacità di carico.  
Distanza consigliata di fissazione l- 1000mm.

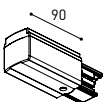
Befestigungsabstand und Belastbarkeit.  
Empfohlener Abstand l- 1000mm.

COLOUR | B □ RAL 9016 | N ■ RAL 9005 |

## Complementary track accessories

Use end caps and joiners to connect, close, and finish your track setup.

### Surface & suspension



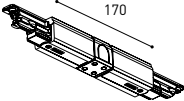
90

**POLARITY GROOVE**

**TRACK 3L Live-End Connector**

A219-21-04- | B | N |

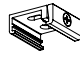
A219-21-12- | B | N |



170

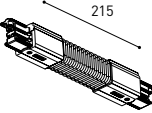
**TRACK 3L Central Connector**

A219-21-05- | B | N |



**TRACK 3L Ceiling Kit**

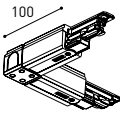
A219-21-06- | B | N |



215

**TRACK 3L Universal Angle**

A219-21-07- | B | N |

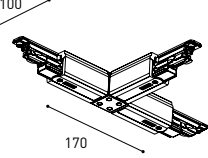


100

**TRACK 3L 90° Angle**

A219-21-08- | B | N |

A219-21-13- | B | N |



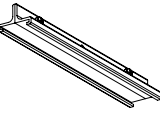
100

170

**TRACK 3L T Joint**


A219-21-09- | B | N |

A219-21-14- | B | N |



**TRACK 3L Mechanical Joint**

A219-21-11- | B | N |



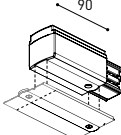
MAX. 1500

**TRACK 3L Suspension Kit**

A219-21-10- | B | N |

At least 2 units needed

### Flush mounting




90

**POLARITY GROOVE**

**TRACK 3L Live-End Connector**

A219-21-04- | B | N |

A219-21-12- | B | N |




170

**TRACK 3L FLUSH Cover Plate**

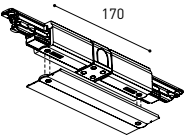
A219-22-10- | B | N |

Mandatory for installation



**TRACK 3L Central Connector**

A219-21-05- | B | N |

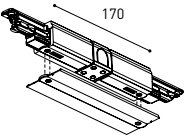


100

**TRACK 3L FLUSH Cover Plate**

A219-22-10- | B | N |

Mandatory for installation

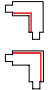


100

170

**TRACK 3L FLUSH Ceiling Kit**

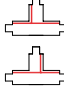
A219-22-06- | B |



**TRACK 3L 90° Angle**

A219-21-08- | B | N |

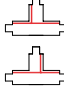
A219-21-13- | B | N |



**TRACK 3L FLUSH Corner Cover Plate**

A219-22-11- | B | N |


Mandatory for installation



**TRACK 3L T Joint**

A219-21-09- | B | N |

A219-21-14- | B | N |

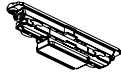


**TRACK 3L FLUSH Corner Cover Plate**

A219-22-11- | B | N |

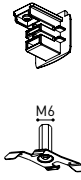
Mandatory for installation

### Surface, suspension & flush mounting




**TRACK Contact Joint**

A219-20-01- | B | N |



**TRACK End**

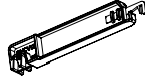
A219-20-02- | B | N |



M6

**TRACK Clamp Kit for M6 ROD**

A219-21-21- | B |



**TRACK Bending Tool**

A282-00-00

For tracks its length has been modified

COLOUR | B  RAL 9016 | N  RAL 9005 |



Fuente de luz (LED) reemplazable por un profesional autorizado  
 Replaceable (LED only) light source by an authorized professional.  
 Source lumineuse (LED) remplaçable par un professionnel agréé  
 Sorgente luminosa (LED) sostituibile da parte di un professionista autorizzato  
 Austauschbare (LED) Lichtquelle durch einen autorisierten Fachmann



Equipo de control reemplazable por un profesional autorizado  
 Replaceable control gear by an authorized professional  
 Dispositif de commande remplaçable par un professionnel agréé  
 Alimentatore sostituibile da parte di un professionista autorizzato  
 Auswechselbares Betriebsgerät durch autorisierten Fachmann

## Instrucciones para el final de vida y la eliminación de los componentes:

### Instructions on end-of-life and component disposal:

### Instructions pour la gestion des composants en fin de vie et leur mise au rebut :

### Istruzioni per il fine vita e lo smaltimento dei componenti:

### Anweisungen zur entsorgung der Leuchtenkomponenten:



Interrumpir la alimentación del aparato  
 Cut the power supply to the luminaire  
 Couper l'alimentation du luminaire  
 Interrompere l'alimentazione dell'apparecchio  
 Stromversorgung der Leuchte unterbrechen



Quitar la(s) fuente(s) de luz para el desecho  
 Remove light source(s) for disposal  
 Retirer la (les) source(s) lumineuse(s) pour l'élimination  
 Rimuovere la/le sorgente/e di luce per lo smaltimento  
 Lichtquelle(n) zur Entsorgung entfernen



Quitar la batería para el desecho  
 Remove the battery for decommissioning  
 Retirer la batterie pour sa mise au rebut  
 Rimuovere la batteria per la dismissione  
 Die Batterie ordnungsgemäß entsorgen



Quitar el equipo de control para el desecho  
 Remove control gear for disposal  
 Retirer le dispositif de commande pour l'élimination  
 Rimuovere l'alimentatore per lo smaltimento  
 Betriebsgerät zur Entsorgung ausbauen



Enviar los materiales a un centro de recogida RAEE  
 Send the materials to a WEEE collection centre  
 Envoyer les matériaux dans une déchetterie DEEE  
 Inviare i materiali ad un centro di raccolta RAEE  
 Die Materialien in einem WEEE-Zentrum entsorgen

