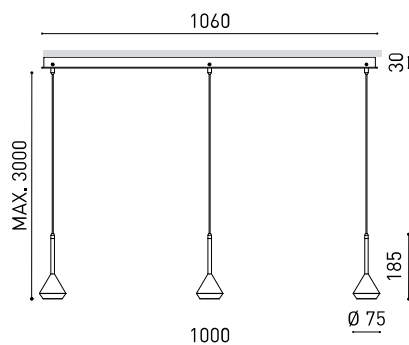




DIMENSIONI



PREMI



PRODOTTO

| | |
|-------------------|--------------------------------|
| Nome | SPIN 3 BASE 3M 24° 2700K NT-NT |
| Articolo | A3911100NTNT |
| Colore | Nero Strutturato |
| Colore della base | Nero Strutturato |
| RAL | 9005 |
| Categoria | SUSPENSION |

SORGENTE DI LUCE

| | |
|----------------------------------|------------------|
| Tipo | LED |
| Flusso luminoso lordo | 3 X 600 lm |
| Temperatura di colore | 2700 K |
| Stabilità cromatica | MacAdam Step 2 |
| Indice di Riproduzione Cromatica | CRI > 90 |
| Potenza | 3 x 6,5 W |
| Corrente | 700 mA |
| Efficienza | 105 lm/W |
| Ore di vita del LED | L90B10 > 60.000h |

APPARECCHIO | DATI FOTOMETRICI

| | |
|---------------------------|-----|
| Efficienza luminosa | 86% |
| Angolo del fascio di luce | 24° |

APPARECCHIO | DATI ELETTRICI

| | |
|--------------------------------|--------------------------------|
| Driver | Incluso |
| Valori di potenza del sistema | 3 x 8,62 W |
| Tensione | 220V/240V |
| Frequenza | 50/60 Hz |
| Regolazione | No Dim - Altri DIM, consultare |
| Classe di isolamento elettrico | <input type="checkbox"/> |

ALTRI DATI

| | |
|---------------------------------|----------------------------------|
| Tenuta stagna | IP20 |
| Wireless control | Consultare |
| Lunghezza del cavo | Max. 3 m |
| Tenditore di regolazione rapida | No |
| Peso | 4150 g |
| Peso compresso l'imballaggio | 4577 g |
| Dimensioni dell'imballaggio | 1078 x 139 x 89 mm |
| Unità per imballaggio | 1 |
| Materiali | Alluminio / Polimetilmetacrilato |



Spin Base è la versione della Spin che ne consente l'installazione in caso non si possa incassare in controsoffitto. Cemento, calcestruzzo, volte... la base, pensata per tre apparecchi, alloca il driver e permette l'applicazione su ogni tipo di superficie.

DIAGRAMMA DI ABBAGLIAMENTO POLARE



DIAGRAMMA CONICO





Fuente de luz (LED) reemplazable por un profesional autorizado

Replaceable (LED only) light source by an authorized professional.

Source lumineuse (LED) remplaçable par un professionnel agréé

Sorgente luminosa (LED) sostituibile da parte di un professionista autorizzato

Austauschbare (LED) Lichtquelle durch einen autorisierten Fachmann



Equipo de control reemplazable por un profesional autorizado

Replaceable control gear by an authorized professional

Dispositif de commande remplaçable par un professionnel agréé

Alimentatore sostituibile da parte di un professionista autorizzato

Auswechselbares Betriebsgerät durch autorisierten Fachmann

INSTRUCCIONES PARA EL FINAL DE VIDA Y LA ELIMINACIÓN LOS COMPONENTES
 INSTRUCTIONS ON END-OF-LIFE AND COMPONENT DISPOSAL
 INSTRUCTIONS POUR LA GESTION DES COMPOSANTS EN FIN DE VIE ET LEUR MISE AU REBUT
 ISTRUZIONI PER IL FINE VITA E LO SMALTIMENTO DEI COMPONENTI
 ANWEISUNGEN ZUR ENTSORGUNG DER LEUCHTENKOMPONENTEN



Interrumpir la alimentación del aparato
 Cut the power supply to the luminaire
 Couper l'alimentation du luminaire
 Interrompere l'alimentazione dell'apparecchio
 Stromversorgung der Leuchte unterbrechen



Quitar la(s) fuente(s) de luz para el desecho
 Remove light source(s) for disposal
 Retirer la (les) source(s) lumineuse(s) pour l'élimination
 Rimuovere la/le sorgente/e di luce per lo smaltimento
 Lichtquelle(n) zur Entsorgung entfernen



Quitar la batería para el desecho
 Remove the battery for decommissioning
 Retirer la batterie pour sa mise au rebut
 Rimuovere la batteria per la dismissione
 Die Batterie ordnungsgemäß entsorgen



Quitar el equipo de control para el desecho
 Remove control gear for disposal
 Retirer le dispositif de commande pour l'élimination
 Rimuovere l'alimentatore per lo smaltimento
 Betriebsgerät zur Entsorgung ausbauen



Enviar los materiales a un centro de recogida RAEE
 Send the materials to a WEEE collection centre
 Envoyer les matériaux dans une déchetterie DEEE
 Inviare i materiali ad un centro di raccolta RAEE
 Die Materialien in einem WEEE-Zentrum entsorgen

