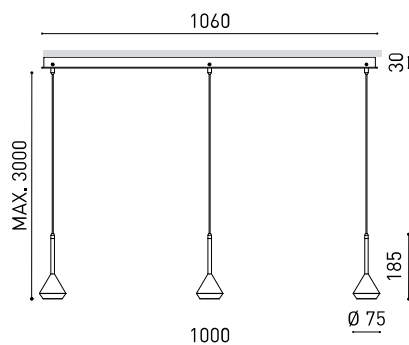




DIMENSIONI



PREMI



Nome	SPIN 3 BASE 3M 40° 2700K MG-NT
Articolo	A3911110MGNT
Colore	Oro metallizzato
Colore della base	Nero Strutturato
RAL	Bagno elettrolitico
Categoria	SUSPENSION

Tipo	LED
Flusso luminoso lordo	3 X 600 lm
Temperatura di colore	2700 K
Stabilità cromatica	MacAdam Step 2
Indice di Riproduzione Cromatica	CRI > 90
Potenza	3 x 6,5 W
Corrente	700 mA
Efficienza	92 lm/W
Ore di vita del LED	L90B10 > 60.000h

Efficienza luminosa	84%
Angolo del fascio di luce	40°

Driver	Incluso
Valori di potenza del sistema	3 x 8,62 W
Tensione	220V/240V
Frequenza	50/60 Hz
Regolazione	No Dim - Altri DIM, consultare
Classe di isolamento elettrico	<input type="checkbox"/>

Tenuta stagna	IP20
Wireless control	Consultare
Lunghezza del cavo	Max. 3 m
Tenditore di regolazione rapida	No
Peso	4150 g
Peso compresso l'imballaggio	4577 g
Dimensioni dell'imballaggio	1078 x 139 x 89 mm
Unità per imballaggio	1
Materiali	Alluminio / Polimetilmetacrilato

PRODOTTO

SPIN 3 BASE 3M 40° 2700K MG-NT

A3911110MGNT

Oro metallizzato

Nero Strutturato

Bagno elettrolitico

SUSPENSION

SORGENTE DI LUCE

LED

3 X 600 lm

2700 K

MacAdam Step 2

CRI > 90

3 x 6,5 W

700 mA

92 lm/W

L90B10 > 60.000h

APPARECCHIO | DATI FOTOMETRICI

84%

40°

APPARECCHIO | DATI ELETTRICI

Incluso

3 x 8,62 W

220V/240V

50/60 Hz

No Dim - Altri DIM, consultare

ALTRI DATI

IP20

Consultare

Max. 3 m

No

4150 g

4577 g

1078 x 139 x 89 mm

1

Alluminio / Polimetilmetacrilato

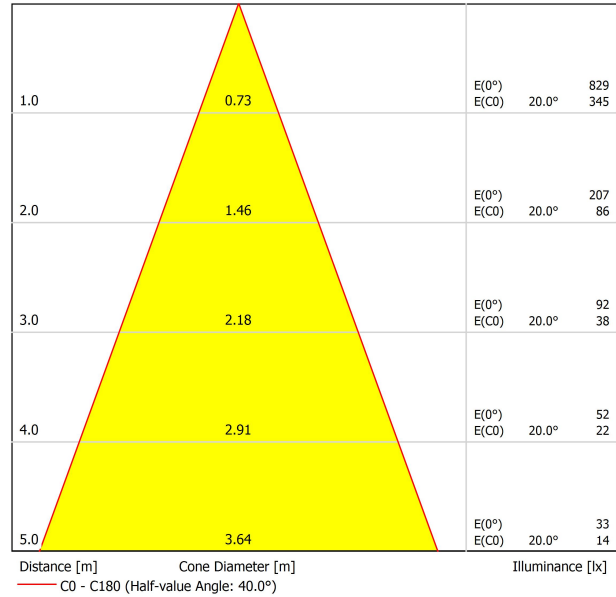


Spin Base è la versione della Spin che ne consente l'installazione in caso non si possa incassare in controsoffitto. Cemento, calcestruzzo, volte... la base, pensata per tre apparecchi, alloca il driver e permette l'applicazione su ogni tipo di superficie.

DIAGRAMMA DI ABBAGLIAMENTO POLARE



DIAGRAMMA CONICO





Fuente de luz (LED) reemplazable por un profesional autorizado

Replaceable (LED only) light source by an authorized professional.

Source lumineuse (LED) remplaçable par un professionnel agréé

Sorgente luminosa (LED) sostituibile da parte di un professionista autorizzato

Austauschbare (LED) Lichtquelle durch einen autorisierten Fachmann



Equipo de control reemplazable por un profesional autorizado

Replaceable control gear by an authorized professional

Dispositif de commande remplaçable par un professionnel agréé

Alimentatore sostituibile da parte di un professionista autorizzato

Auswechselbares Betriebsgerät durch autorisierten Fachmann

INSTRUCCIONES PARA EL FINAL DE VIDA Y LA ELIMINACIÓN LOS COMPONENTES
 INSTRUCTIONS ON END-OF-LIFE AND COMPONENT DISPOSAL
 INSTRUCTIONS POUR LA GESTION DES COMPOSANTS EN FIN DE VIE ET LEUR MISE AU REBUT
 ISTRUZIONI PER IL FINE VITA E LO SMALTIMENTO DEI COMPONENTI
 ANWEISUNGEN ZUR ENTSORGUNG DER LEUCHTENKOMPONENTEN



Interrumpir la alimentación del aparato
 Cut the power supply to the luminaire
 Couper l'alimentation du luminaire
 Interrompere l'alimentazione dell'apparecchio
 Stromversorgung der Leuchte unterbrechen



Quitar la(s) fuente(s) de luz para el desecho
 Remove light source(s) for disposal
 Retirer la (les) source(s) lumineuse(s) pour l'élimination
 Rimuovere la/le sorgente/e di luce per lo smaltimento
 Lichtquelle(n) zur Entsorgung entfernen



Quitar la batería para el desecho
 Remove the battery for decommissioning
 Retirer la batterie pour sa mise au rebut
 Rimuovere la batteria per la dismissione
 Die Batterie ordnungsgemäß entsorgen



Quitar el equipo de control para el desecho
 Remove control gear for disposal
 Retirer le dispositif de commande pour l'élimination
 Rimuovere l'alimentatore per lo smaltimento
 Betriebsgerät zur Entsorgung ausbauen



Enviar los materiales a un centro de recogida RAEE
 Send the materials to a WEEE collection centre
 Envoyer les matériaux dans une déchetterie DEEE
 Inviare i materiali ad un centro di raccolta RAEE
 Die Materialien in einem WEEE-Zentrum entsorgen

