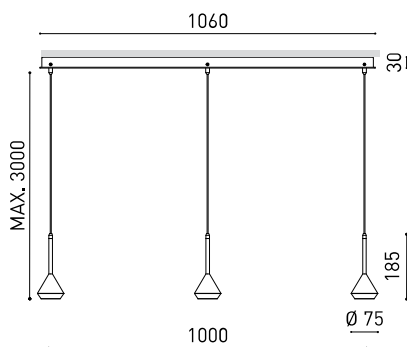




GRÖÖE



PREISE



PRODUKT

Name	SPIN 3 BASE 3M 40° DIM DALI 4000K WT-WT
Artikelnummer	A3911212WTWT
Farbe	Weiß strukturiert
Sockelfarbe	Weiß strukturiert
RAL	9016
Kategorie	SUSPENSION

LICHTQUELLE

Typ	LED
Bruttolichtstrom	3 X 680 lm
Farbtemperatur	4000 K
Farbstabilität	MacAdam Step 2
Farbwiedergabeindex	CRI > 90
Leistung	3 x 6,5 W
Stromstärke	700 mA
Lichtausbeute	105 lm/W
Nutzlebensdauer der LED in Betriebsstunden	L90B10 > 60.000h

LEUCHE | PHOTOMETRISCHE DATEN

Leuchtenwirkungsgrad (LOR)	84%
Abstrahlwinkel	40°

LEUCHE | ELEKTRISCHE DATEN

Driver	Inklusiv
Leistungswerte des Systems	3 x 8,95 W
Spannung	220V/240V
Frequenz	50/60 Hz
Helligkeitssteuerung	DALI - Andere DIM, Bitte anfragen
Schutzklasse	<input type="checkbox"/>

ANDERE DATEN

Dichtigkeit	IP20
Wireless control	Bitte anfragen
Kabellänge	Max. 3 m
Schnellspanner	Nein
Gewicht	4150 g
Gewicht inkl. Verpackung	4577 g
Abmessungen der Verpackung	1078 x 139 x 89 mm
Stück pro Verpackung	1
Materialien	Aluminium / Polymethylmetacrylat



Spin Base ist die Variante von Spin, die die Installation an Orten ermöglicht, an denen es unmöglich ist, die Zwischendecke zu erreichen. Zement, Beton, Gewölbe...sein Sockel, für einen Einsatz von drei Leuchten, nimmt den Treiber auf und ermöglicht die Anwendung der Leuchte auf jede Oberfläche.

POLAR-KOORDINATEN DIAGRAMM



KEGELDIAGRAMM





Fuente de luz (LED) reemplazable por un profesional autorizado
 Replaceable (LED only) light source by an authorized professional.
 Source lumineuse (LED) remplaçable par un professionnel agréé
 Sorgente luminosa (LED) sostituibile da parte di un professionista autorizzato
 Austauschbare (LED) Lichtquelle durch einen autorisierten Fachmann



Equipo de control reemplazable por un profesional autorizado
 Replaceable control gear by an authorized professional
 Dispositif de commande remplaçable par un professionnel agréé
 Alimentatore sostituibile da parte di un professionista autorizzato
 Auswechselbares Betriebsgerät durch autorisierten Fachmann

INSTRUCCIONES PARA EL FINAL DE VIDA Y LA ELIMINACIÓN LOS COMPONENTES
 INSTRUCTIONS ON END-OF-LIFE AND COMPONENT DISPOSAL
 INSTRUCTIONS POUR LA GESTION DES COMPOSANTS EN FIN DE VIE ET LEUR MISE AU REBUT
 ISTRUZIONI PER IL FINE VITA E LO SMALTIMENTO DEI COMPONENTI
 ANWEISUNGEN ZUR ENTSORGUNG DER LEUCHTENKOMPONENTEN



Interrumpir la alimentación del aparato
 Cut the power supply to the luminaire
 Couper l'alimentation du luminaire
 Interrompere l'alimentazione dell'apparecchio
 Stromversorgung der Leuchte unterbrechen



Quitar la(s) fuente(s) de luz para el desecho
 Remove light source(s) for disposal
 Retirer la (les) source(s) lumineuse(s) pour l'élimination
 Rimuovere la/le sorgente/e di luce per lo smaltimento
 Lichtquelle(n) zur Entsorgung entfernen



Quitar la batería para el desecho
 Remove the battery for decommissioning
 Retirer la batterie pour sa mise au rebut
 Rimuovere la batteria per la dismissione
 Die Batterie ordnungsgemäß entsorgen



Quitar el equipo de control para el desecho
 Remove control gear for disposal
 Retirer le dispositif de commande pour l'élimination
 Rimuovere l'alimentatore per lo smaltimento
 Betriebsgerät zur Entsorgung ausbauen

Enviar los materiales a un centro de recogida RAEE
 Send the materials to a WEEE collection centre
 Envoyer les matériaux dans une déchetterie DEEE
 Inviare i materiali ad un centro di raccolta RAEE
 Die Materialien in einem WEEE-Zentrum entsorgen

