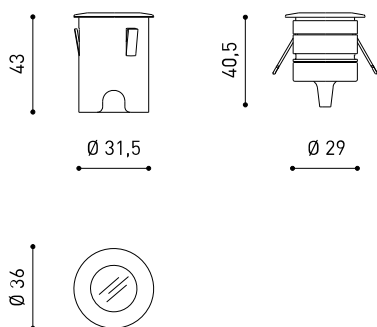




### Dimensiones



### Accesorios



DRIVER OPTIONS

Nombre	STEP S 2700K W
Referencia	A3920000W
Color	Blanco
RAL	9016
Categoría	OUTDOOR
Tipo	LED
Flujo luminoso	100 lm
Temperatura de color	2700 K
Estabilidad cromática	MacAdam Step 3
Índice de reproducción cromática	CRI > 90
Potencia	1 W
Corriente	350 mA
Eficacia	100 lm/W
Horas de vida del LED	L90B10 > 102.000h
Eficiencia energética	F
Eficiencia lumínica	10%
Ángulo del haz de luz	112°
Driver	Excluido: Debe colocarse en remoto
Regulación	No Dim - Otros DIM, consultar
Clase de seguridad eléctrica	⚡
Estanqueidad	IP65
Control inalámbrico	Consultar
Resistencia a impactos	IK06
Medidas de empotramiento	Ø32 mm
Uso en exteriores	Sí
Temperatura máxima en superficie	40°
Carga soportada	5000
Peso	60 g
Peso con embalaje	87 g
Dimensiones embalaje	67 x 63 x 60 mm
Unidades por embalaje	1
Materiales	Acero Inoxidable [AISI 304] / Aluminio / Polimetilmetacrilato

### PRODUCTO

### FUENTE DE LUZ

### LUMINARIA | DATOS FOTOMÉTRICOS

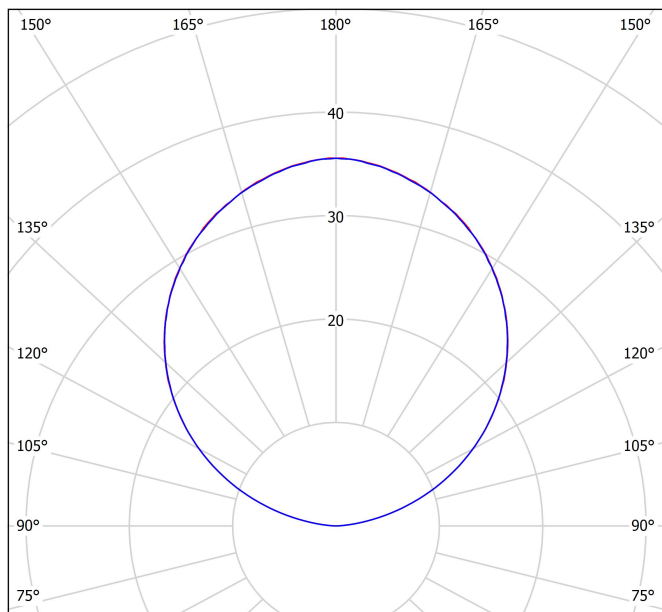
### LUMINARIA | DATOS ELÉCTRICOS

### OTROS DATOS



Step es una luminaria empotrable de suelo para funciones de señalización. Discreto, elegante y funcional, ofrece las prestaciones técnicas de una luminaria LED estanca y capaz de soportar cargas de peso para aplicaciones en lugares de paso de peatones, tanto en exterior como en interior. Sobresale además por su pequeño tamaño, su bajo consumo y su notable durabilidad. En la superficie iluminada de Step, un film técnico en acabado azul o blanco contribuye a evitar el marcado del punto del LED y homogeneiza el color. Step puede ser instalado en horizontal o en vertical. \*\*\* NOTA: Caja de empotramiento incluida.

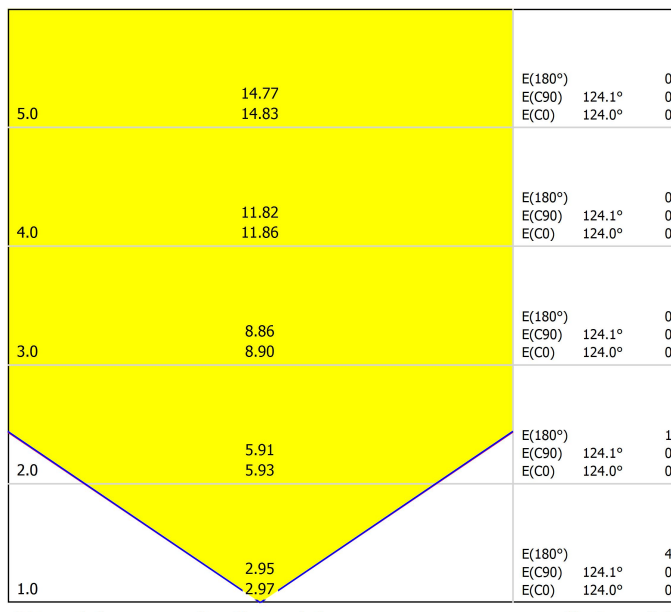
Diagrama polar



cd/klm  
 — C0 - C180 — C90 - C270

η = 10%

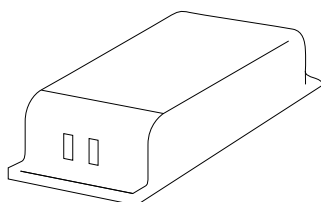
Diagrama cónico




Distance [m]	Cone Diameter [m]	E(180°)	E(C90) 124.1°	E(C0) 124.0°	Illuminance [lx]
5.0	14.77 14.83	0	0	0	0
4.0	11.82 11.86	0	0	0	0
3.0	8.86 8.90	0	0	0	0
2.0	5.91 5.93	1	0	0	0
1.0	2.95 2.97	4	0	0	0

Distance [m] Cone Diameter [m]  
 — C0 - C180 (Half-value Angle: 112.0°)  
 — C90 - C270 (Half-value Angle: 111.8°)

Illuminance [lx]



DRIVER OPTIONS		P	I	
 ON/OFF	<b>0434-00-39</b>	1W	350mA	1 to 12 Step
220 240 V~	IP20	Higher IP & DIM drivers please consult   Driver must be placed on remote		



Fuente de luz (LED) reemplazable por un profesional autorizado  
 Replaceable (LED only) light source by an authorized professional.  
 Source lumineuse (LED) remplaçable par un professionnel agréé  
 Sorgente luminosa (LED) sostituibile da parte di un professionista autorizzato  
 Austauschbare (LED) Lichtquelle durch einen autorisierten Fachmann



Equipo de control reemplazable por un profesional autorizado  
 Replaceable control gear by an authorized professional  
 Dispositif de commande remplaçable par un professionnel agréé  
 Alimentatore sostituibile da parte di un professionista autorizzato  
 Auswechselbares Betriebsgerät durch autorisierten Fachmann

## Instrucciones para el final de vida y la eliminación de los componentes:

### Instructions on end-of-life and component disposal:

### Instructions pour la gestion des composants en fin de vie et leur mise au rebut :

### Istruzioni per il fine vita e lo smaltimento dei componenti:

### Anweisungen zur entsorgung der Leuchtenkomponenten:



Interrumpir la alimentación del aparato  
 Cut the power supply to the luminaire  
 Couper l'alimentation du luminaire  
 Interrompere l'alimentazione dell'apparecchio  
 Stromversorgung der Leuchte unterbrechen



Quitar la(s) fuente(s) de luz para el desecho  
 Remove light source(s) for disposal  
 Retirer la (les) source(s) lumineuse(s) pour l'élimination  
 Rimuovere la/le sorgente/e di luce per lo smaltimento  
 Lichtquelle(n) zur Entsorgung entfernen



Quitar la batería para el desecho  
 Remove the battery for decommissioning  
 Retirer la batterie pour sa mise au rebut  
 Rimuovere la batteria per la dismissione  
 Die Batterie ordnungsgemäß entsorgen



Quitar el equipo de control para el desecho  
 Remove control gear for disposal  
 Retirer le dispositif de commande pour l'élimination  
 Rimuovere l'alimentatore per lo smaltimento  
 Betriebsgerät zur Entsorgung ausbauen



Enviar los materiales a un centro de recogida RAEE  
 Send the materials to a WEEE collection centre  
 Envoyer les matériaux dans une déchetterie DEEE  
 Inviare i materiali ad un centro di raccolta RAEE  
 Die Materialien in einem WEEE-Zentrum entsorgen

