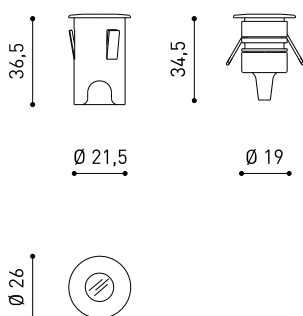




DIMENSIONES



ACCESORIOS



DRIVER OPTIONS

| | |
|------------|------------------|
| Nombre | STEP XS 3000K NX |
| Referencia | A3930001NX |
| Color | Acero Inoxidable |
| Categoría | OUTDOOR |

PRODUCTO

| | |
|----------------------------------|------------------|
| Tipo | LED |
| Flujo Luminoso | 120 lm |
| Temperatura de color | 3000 K |
| Estabilidad cromática | MacAdam Step 3 |
| Índice de reproducción cromática | CRI>90 |
| Potencia | 1 W |
| Corriente | 350 mA |
| Eficacia | 120 lm/W |
| Horas de Vida del LED | L90B10 >102.000h |

FUENTE DE LUZ

| | |
|-----------------------|------|
| Eficiencia Lumínica | 7% |
| Ángulo del haz de luz | 110° |

LUMINARIA | DATOS FOTOMÉTRICOS

| | |
|------------------------------|------------------------------------|
| Driver | Excluido: Debe colocarse en remoto |
| Regulación | No Dim - Otros DIM, consultar |
| Clase de seguridad eléctrica | ⚡ |

LUMINARIA | DATOS ELÉCTRICOS

| | |
|----------------------------------|---|
| Estanqueidad | IP65 |
| Control inalámbrico | Consultar |
| Resistencia a impactos | IK10 |
| Medidas de empotramiento | Ø22 mm |
| Uso en exteriores | Sí |
| Temperatura máxima en superficie | 50° |
| Carga soportada | 5000 |
| Peso | 30 g |
| Peso con embalaje | 57 g |
| Dimensiones embalaje | 67 x 63 x 60 mm |
| Unidades por embalaje | 1 |
| Materiales | Acero Inoxidable [AISI 304] / Aluminio / Polimetilmetacrilato |

OTROS DATOS



Step es una luminaria empotrable de suelo para funciones de señalización. Discreto, elegante y funcional, ofrece las prestaciones técnicas de una luminaria LED estanca y capaz de soportar cargas de peso para aplicaciones en lugares de paso de peatones, tanto en exterior como en interior. Sobresale además por su pequeño tamaño, su bajo consumo y su notable durabilidad. En la superficie iluminada de Step, un film técnico en acabado azul o blanco contribuye a evitar el marcado del punto del LED y homogeneiza el color. Step puede ser instalado en horizontal o en vertical. *** NOTA: Caja de empotramiento incluida.

DIAGRAMA POLAR

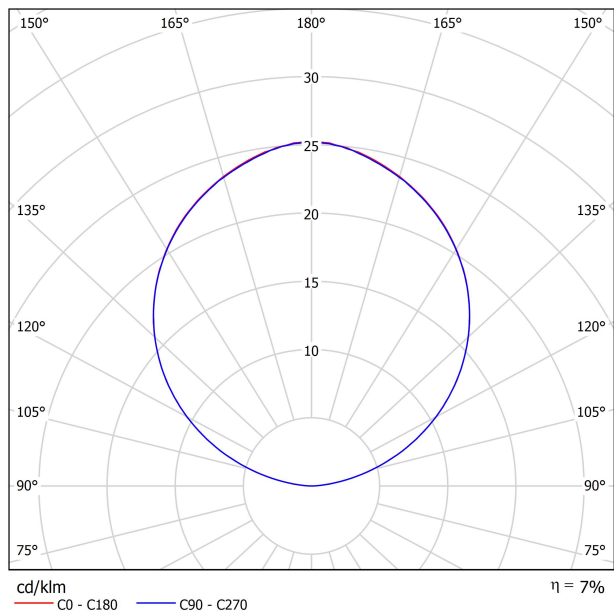
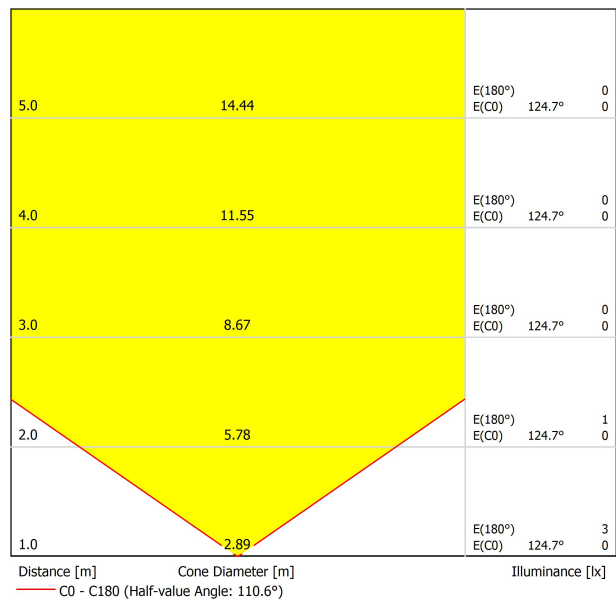


DIAGRAMA CÓNICO





| DRIVER OPTIONS | | P | I | |
|-------------------|--|----|-------|---------------|
| 0434-00-39 |  NO DIM | 1W | 350mA | 1 to 12 Steps |
| 220 240 V~ | | | | IP20 |



Fuente de luz (LED) reemplazable por un profesional autorizado

Replaceable (LED only) light source by an authorized professional.

Source lumineuse (LED) remplaçable par un professionnel agréé

Sorgente luminosa (LED) sostituibile da parte di un professionista autorizzato

Austauschbare (LED) Lichtquelle durch einen autorisierten Fachmann



Equipo de control reemplazable por un profesional autorizado

Replaceable control gear by an authorized professional

Dispositif de commande remplaçable par un professionnel agréé

Alimentatore sostituibile da parte di un professionista autorizzato

Auswechselbares Betriebsgerät durch autorisierten Fachmann

INSTRUCCIONES PARA EL FINAL DE VIDA Y LA ELIMINACIÓN LOS COMPONENTES
 INSTRUCTIONS ON END-OF-LIFE AND COMPONENT DISPOSAL
 INSTRUCTIONS POUR LA GESTION DES COMPOSANTS EN FIN DE VIE ET LEUR MISE AU REBUT
 ISTRUZIONI PER IL FINE VITA E LO SMALTIMENTO DEI COMPONENTI
 ANWEISUNGEN ZUR ENTSORGUNG DER LEUCHTENKOMPONENTEN



Interrumpir la alimentación del aparato
 Cut the power supply to the luminaire
 Couper l'alimentation du luminaire
 Interrompere l'alimentazione dell'apparecchio
 Stromversorgung der Leuchte unterbrechen



Quitar la(s) fuente(s) de luz para el desecho
 Remove light source(s) for disposal
 Retirer la (les) source(s) lumineuse(s) pour l'élimination
 Rimuovere la/le sorgente/e di luce per lo smaltimento
 Lichtquelle(n) zur Entsorgung entfernen



Quitar la batería para el desecho
 Remove the battery for decommissioning
 Retirer la batterie pour sa mise au rebut
 Rimuovere la batteria per la dismissione
 Die Batterie ordnungsgemäß entsorgen



Quitar el equipo de control para el desecho
 Remove control gear for disposal
 Retirer le dispositif de commande pour l'élimination
 Rimuovere l'alimentatore per lo smaltimento
 Betriebsgerät zur Entsorgung ausbauen



Enviar los materiales a un centro de recogida RAEE
 Send the materials to a WEEE collection centre
 Envoyer les matériaux dans une déchetterie DEEE
 Inviare i materiali ad un centro di raccolta RAEE
 Die Materialien in einem WEEE-Zentrum entsorgen

