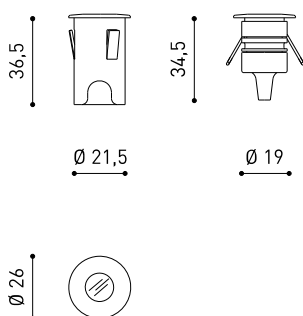




DIMENSIONI



ACCESSORI



DRIVER OPTIONS

| | |
|------------------------------------------|--------------------------------------------------------------------|
| Nome | STEP XS 3000K NX |
| Articolo | A3930001NX |
| Colore | Acciaio Inossidabile |
| Categoria | OUTDOOR |
| Tipo | LED |
| Flusso luminoso lordo | 120 lm |
| Temperatura di colore | 3000 K |
| Stabilità cromatica | MacAdam Step 3 |
| Indice di Riproduzione Cromatica | CRI>90 |
| Potenza | 1 W |
| Corrente | 350 mA |
| Efficienza | 120 lm/W |
| Ore di vita del LED | L90B10 >102.000h |
| Efficienza luminosa | 7% |
| Angolo del fascio di luce | 110° |
| Driver | Esclusi: Deve essere collocato in remoto |
| Regolazione | No Dim - Altri DIM, consultare |
| Classe di isolamento elettrico | ⚡ |
| Tenuta stagna | IP65 |
| Wireless control | Consultare |
| Resistenza agli urti | IK10 |
| Misure di incasso | Ø22 mm |
| Uso in esterni | Si |
| Temperatura massima in superficie | 50° |
| Carico sopportato | 5000 |
| Peso | 30 g |
| Peso compresso l'imballaggio | 57 g |
| Dimensioni dell'imballaggio | 67 x 63 x 60 mm |
| Unità per imballaggio | 1 |
| Materiali | Acciaio Inossidabile (AISI 304) / Alluminio / Polimetilmetacrilato |

PRODOTTO

SORGENTE DI LUCE

APPARECCHIO | DATI FOTOMETRICI

APPARECCHIO | DATI ELETTRICI

ALTRI DATI

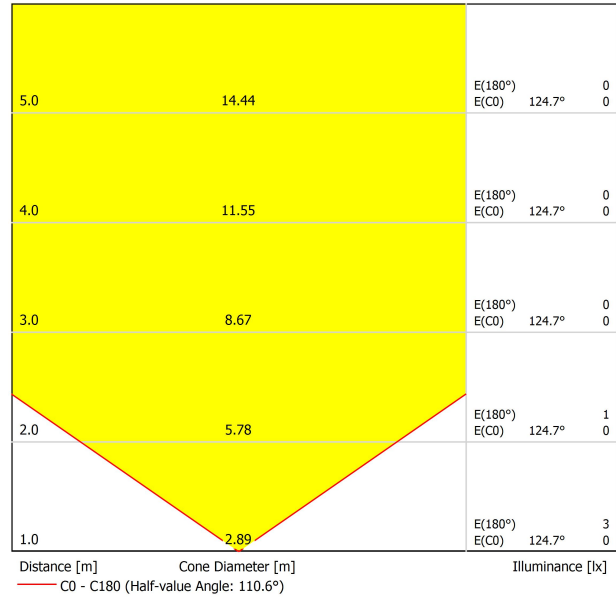


Step è un apparecchio di illuminazione ad incasso a pavimento per svolgere funzioni di segnalazione. Discreto, elegante e funzionale, offre delle prestazioni tecniche di un apparecchio di illuminazione LED impermeabile e in grado di supportare carichi elevati per applicazioni in spazi di passaggio pedonale, sia in esterni che in interni. È caratterizzato, inoltre, per le sue piccole dimensioni, il suo basso consumo e la sua notevole durabilità. Sulla superficie illuminata di Step, un film tecnico in finiture blu o bianche contribuisce ad evitare la marcatura del punto del LED ed omogenizzare il colore. Step può essere installato in orizzontale o in verticale. *** NOTA: Scatola da incasso inclusa.

DIAGRAMMA DI ABBAGLIAMENTO POLARE



DIAGRAMMA CONICO





| DRIVER OPTIONS | | P | I | |
|-------------------|--------------------------------------------------------------------------------------------|----|-------|---------------|
| 0434-00-39 |  NO DIM | 1W | 350mA | 1 to 12 Steps |
| 220 240 V~ | | | | IP20 |



Fuente de luz (LED) reemplazable por un profesional autorizado

Replaceable (LED only) light source by an authorized professional.

Source lumineuse (LED) remplaçable par un professionnel agréé

Sorgente luminosa (LED) sostituibile da parte di un professionista autorizzato

Austauschbare (LED) Lichtquelle durch einen autorisierten Fachmann



Equipo de control reemplazable por un profesional autorizado

Replaceable control gear by an authorized professional

Dispositif de commande remplaçable par un professionnel agréé

Alimentatore sostituibile da parte di un professionista autorizzato

Auswechselbares Betriebsgerät durch autorisierten Fachmann

INSTRUCCIONES PARA EL FINAL DE VIDA Y LA ELIMINACIÓN LOS COMPONENTES
 INSTRUCTIONS ON END-OF-LIFE AND COMPONENT DISPOSAL
 INSTRUCTIONS POUR LA GESTION DES COMPOSANTS EN FIN DE VIE ET LEUR MISE AU REBUT
 ISTRUZIONI PER IL FINE VITA E LO SMALTIMENTO DEI COMPONENTI
 ANWEISUNGEN ZUR ENTSORGUNG DER LEUCHTENKOMPONENTEN



Interrumpir la alimentación del aparato
 Cut the power supply to the luminaire
 Couper l'alimentation du luminaire
 Interrompere l'alimentazione dell'apparecchio
 Stromversorgung der Leuchte unterbrechen



Quitar la(s) fuente(s) de luz para el desecho
 Remove light source(s) for disposal
 Retirer la (les) source(s) lumineuse(s) pour l'élimination
 Rimuovere la/le sorgente/e di luce per lo smaltimento
 Lichtquelle(n) zur Entsorgung entfernen



Quitar la batería para el desecho
 Remove the battery for decommissioning
 Retirer la batterie pour sa mise au rebut
 Rimuovere la batteria per la dismissione
 Die Batterie ordnungsgemäß entsorgen



Quitar el equipo de control para el desecho
 Remove control gear for disposal
 Retirer le dispositif de commande pour l'élimination
 Rimuovere l'alimentatore per lo smaltimento
 Betriebsgerät zur Entsorgung ausbauen



Enviar los materiales a un centro de recogida RAEE
 Send the materials to a WEEE collection centre
 Envoyer les matériaux dans une déchetterie DEEE
 Inviare i materiali ad un centro di raccolta RAEE
 Die Materialien in einem WEEE-Zentrum entsorgen

