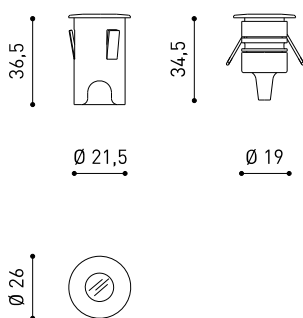




#### DIMENSIONES



#### ACCESORIOS



DRIVER OPTIONS

Nombre	STEP XS 4000K N
Referencia	A3930002N
Color	Negro
RAL	9005
Categoría	OUTDOOR

#### PRODUCTO

Tipo	LED
Flujo Luminoso	130 lm
Temperatura de color	4000 K
Estabilidad cromática	MacAdam Step 3
Índice de reproducción cromática	CRI > 90
Potencia	1 W
Corriente	350 mA
Eficacia	130 lm/W
Horas de Vida del LED	L90B10 > 102.000h

#### FUENTE DE LUZ

Eficiencia Lumínica	7%
Ángulo del haz de luz	110°

#### LUMINARIA | DATOS FOTOMÉTRICOS

Driver	Excluido: Debe colocarse en remoto
Regulación	No Dim - Otros DIM, consultar
Clase de seguridad eléctrica	III

#### LUMINARIA | DATOS ELÉCTRICOS

Estanqueidad	IP65
Control inalámbrico	Consultar
Resistencia a impactos	IK10
Medidas de empotramiento	Ø22 mm
Uso en exteriores	Sí
Temperatura máxima en superficie	50°
Carga soportada	5000
Peso	30 g
Peso con embalaje	57 g
Dimensiones embalaje	67 x 63 x 60 mm
Unidades por embalaje	1
Materiales	Acero Inoxidable [AISI 304] / Aluminio / Polimetilmetacrilato

#### OTROS DATOS



Step es una luminaria empotrable de suelo para funciones de señalización. Discreto, elegante y funcional, ofrece las prestaciones técnicas de una luminaria LED estanca y capaz de soportar cargas de peso para aplicaciones en lugares de paso de peatones, tanto en exterior como en interior. Sobresale además por su pequeño tamaño, su bajo consumo y su notable durabilidad. En la superficie iluminada de Step, un film técnico en acabado azul o blanco contribuye a evitar el marcado del punto del LED y homogeneiza el color. Step puede ser instalado en horizontal o en vertical. \*\*\* NOTA: Caja de empotramiento incluida.

DIAGRAMA POLAR

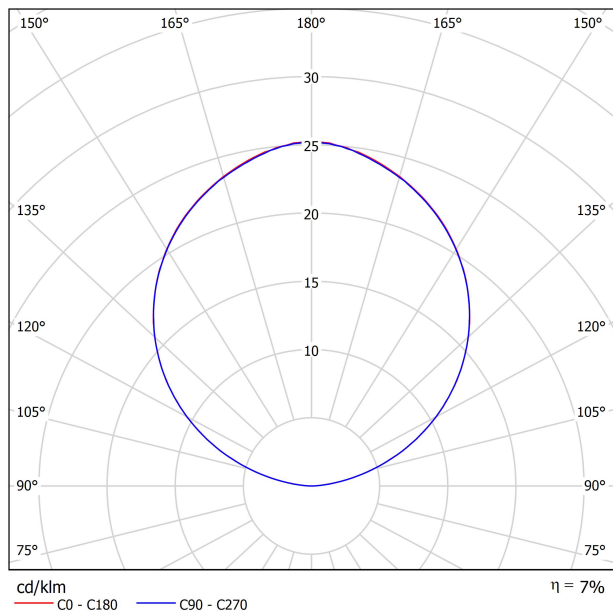
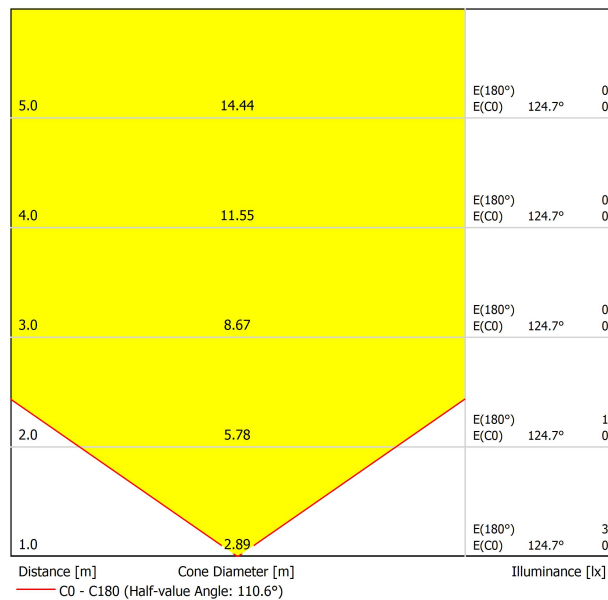



DIAGRAMA CÓNICO





DRIVER OPTIONS		P	I	
<b>0434-00-39</b>	 NO DIM	1W	350mA	1 to 12 Steps
220 240 V~				IP20



Fuente de luz (LED) reemplazable por un profesional autorizado  
 Replaceable (LED only) light source by an authorized professional.  
 Source lumineuse (LED) remplaçable par un professionnel agréé  
 Sorgente luminosa (LED) sostituibile da parte di un professionista autorizzato  
 Austauschbare (LED) Lichtquelle durch einen autorisierten Fachmann



Equipo de control reemplazable por un profesional autorizado  
 Replaceable control gear by an authorized professional  
 Dispositif de commande remplaçable par un professionnel agréé  
 Alimentatore sostituibile da parte di un professionista autorizzato  
 Auswechselbares Betriebsgerät durch autorisierten Fachmann

INSTRUCCIONES PARA EL FINAL DE VIDA Y LA ELIMINACIÓN LOS COMPONENTES  
 INSTRUCTIONS ON END-OF-LIFE AND COMPONENT DISPOSAL  
 INSTRUCTIONS POUR LA GESTION DES COMPOSANTS EN FIN DE VIE ET LEUR MISE AU REBUT  
 ISTRUZIONI PER IL FINE VITA E LO SMALTIMENTO DEI COMPONENTI  
 ANWEISUNGEN ZUR ENTSORGUNG DER LEUCHTENKOMPONENTEN



Interrumpir la alimentación del aparato  
 Cut the power supply to the luminaire  
 Couper l'alimentation du luminaire  
 Interrompere l'alimentazione dell'apparecchio  
 Stromversorgung der Leuchte unterbrechen



Quitar la(s) fuente(s) de luz para el desecho  
 Remove light source(s) for disposal  
 Retirer la (les) source(s) lumineuse(s) pour l'élimination  
 Rimuovere la/le sorgente/e di luce per lo smaltimento  
 Lichtquelle(n) zur Entsorgung entfernen



Quitar la batería para el desecho  
 Remove the battery for decommissioning  
 Retirer la batterie pour sa mise au rebut  
 Rimuovere la batteria per la dismissione  
 Die Batterie ordnungsgemäß entsorgen



Quitar el equipo de control para el desecho  
 Remove control gear for disposal  
 Retirer le dispositif de commande pour l'élimination  
 Rimuovere l'alimentatore per lo smaltimento  
 Betriebsgerät zur Entsorgung ausbauen

Enviar los materiales a un centro de recogida RAEE  
 Send the materials to a WEEE collection centre  
 Envoyer les matériaux dans une déchetterie DEEE  
 Inviare i materiali ad un centro di raccolta RAEE  
 Die Materialien in einem WEEE-Zentrum entsorgen

