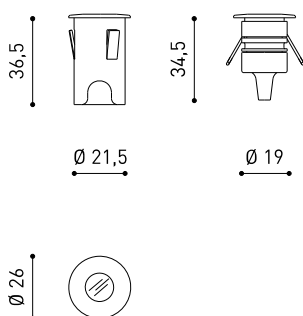




DIMENSIONI



ACCESSORI



DRIVER OPTIONS

Nome	STEP XS 4000K OX
Articolo	A39300020X
Colore	Ossido Strutturato
Categoria	OUTDOOR
PRODOTTO	
Tipo	LED
Flusso luminoso lordo	130 lm
Temperatura di colore	4000 K
Stabilità cromatica	MacAdam Step 3
Indice di Riproduzione Cromatica	CRI>90
Potenza	1 W
Corrente	350 mA
Efficienza	130 lm/W
Ore di vita del LED	L90B10 >102.000h
SORGENTE DI LUCE	
Efficienza luminosa	7%
Angolo del fascio di luce	110°
APPARECCHIO DATI FOTOMETRICI	
APPARECCHIO DATI ELETTRICI	
Driver	Esclusi: Deve essere collocato in remoto
Regolazione	No Dim - Altri DIM, consultare
Classe di isolamento elettrico	⚡
ALTRI DATI	
Tenuta stagna	IP65
Wireless control	Consultare
Resistenza agli urti	IK10
Misure di incasso	Ø22 mm
Uso in esterni	Si
Temperatura massima in superficie	50°
Carico sopportato	5000
Peso	30 g
Peso compresso l'imballaggio	57 g
Dimensioni dell'imballaggio	67 x 63 x 60 mm
Unità per imballaggio	1
Materiali	Acciaio Inossidabile (AISI 304) / Alluminio / Polimetilmetacrilato

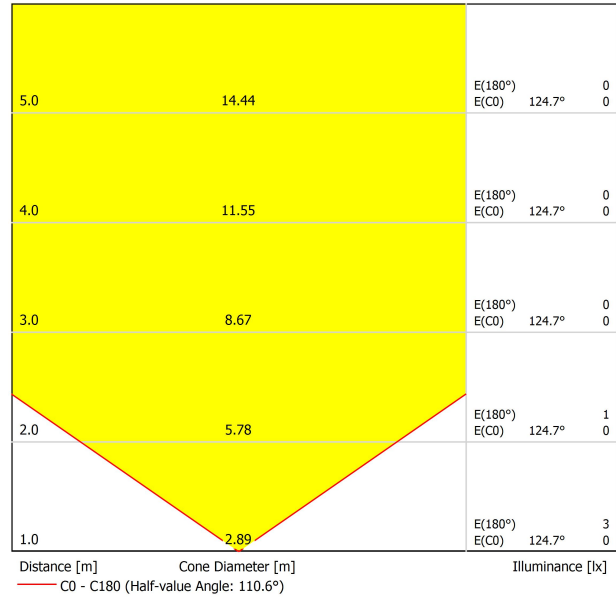


Step è un apparecchio di illuminazione ad incasso a pavimento per svolgere funzioni di segnalazione. Discreto, elegante e funzionale, offre delle prestazioni tecniche di un apparecchio di illuminazione LED impermeabile e in grado di supportare carichi elevati per applicazioni in spazi di passaggio pedonale, sia in esterni che in interni. È caratterizzato, inoltre, per le sue piccole dimensioni, il suo basso consumo e la sua notevole durabilità. Sulla superficie illuminata di Step, un film tecnico in finiture blu o bianche contribuisce ad evitare la marcatura del punto del LED ed omogenizzare il colore. Step può essere installato in orizzontale o in verticale. *** NOTA: Scatola da incasso inclusa.

DIAGRAMMA DI ABBAGLIAMENTO POLARE



DIAGRAMMA CONICO





DRIVER OPTIONS		P	I	
0434-00-39	 NO DIM	1W	350mA	1 to 12 Steps
220 240 V~				IP20



Fuente de luz (LED) reemplazable por un profesional autorizado

Replaceable (LED only) light source by an authorized professional.

Source lumineuse (LED) remplaçable par un professionnel agréé

Sorgente luminosa (LED) sostituibile da parte di un professionista autorizzato

Austauschbare (LED) Lichtquelle durch einen autorisierten Fachmann



Equipo de control reemplazable por un profesional autorizado

Replaceable control gear by an authorized professional

Dispositif de commande remplaçable par un professionnel agréé

Alimentatore sostituibile da parte di un professionista autorizzato

Auswechselbares Betriebsgerät durch autorisierten Fachmann

INSTRUCCIONES PARA EL FINAL DE VIDA Y LA ELIMINACIÓN LOS COMPONENTES
 INSTRUCTIONS ON END-OF-LIFE AND COMPONENT DISPOSAL
 INSTRUCTIONS POUR LA GESTION DES COMPOSANTS EN FIN DE VIE ET LEUR MISE AU REBUT
 ISTRUZIONI PER IL FINE VITA E LO SMALTIMENTO DEI COMPONENTI
 ANWEISUNGEN ZUR ENTSORGUNG DER LEUCHTENKOMPONENTEN



Interrumpir la alimentación del aparato
 Cut the power supply to the luminaire
 Couper l'alimentation du luminaire
 Interrompere l'alimentazione dell'apparecchio
 Stromversorgung der Leuchte unterbrechen



Quitar la(s) fuente(s) de luz para el desecho
 Remove light source(s) for disposal
 Retirer la (les) source(s) lumineuse(s) pour l'élimination
 Rimuovere la/le sorgente/e di luce per lo smaltimento
 Lichtquelle(n) zur Entsorgung entfernen



Quitar la batería para el desecho
 Remove the battery for decommissioning
 Retirer la batterie pour sa mise au rebut
 Rimuovere la batteria per la dismissione
 Die Batterie ordnungsgemäß entsorgen



Quitar el equipo de control para el desecho
 Remove control gear for disposal
 Retirer le dispositif de commande pour l'élimination
 Rimuovere l'alimentatore per lo smaltimento
 Betriebsgerät zur Entsorgung ausbauen



Enviar los materiales a un centro de recogida RAEE
 Send the materials to a WEEE collection centre
 Envoyer les matériaux dans une déchetterie DEEE
 Inviare i materiali ad un centro di raccolta RAEE
 Die Materialien in einem WEEE-Zentrum entsorgen

