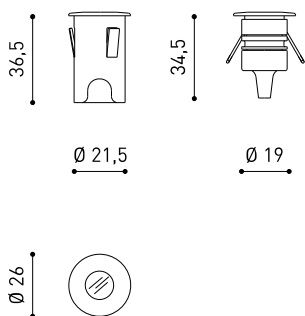




## DIMENSIONS



## ACCESSOIRES



DRIVER OPTIONS

Nom	STEP XS 4000K W
Référence	A3930002W
Couleur	Blanc
RAL	9016
Catégorie	OUTDOOR
Type	LED
Flux lumineux brut	130 lm
Température de couleur	4000 K
Stabilité chromatique	MacAdam Step 3
Indice de reproduction chromatique	CRI > 90
Puissance	1 W
Courant	350 mA
Efficacité	130 lm/W
Durée de vie de la LED	L90B10 > 102.000h
Efficacité lumineuse	7%
Angle du faisceau lumineux	110°
Driver	Exclu: Doit être déporté
Variation d'intensité	Non Dim - Autres DIM, veuillez consulter
Classe d'isolation électrique	III
Étanchéité	IP65
Contrôle sans fil	Veuillez consulter
Résistance aux chocs	IK10
Dimensions d'encastrement	Ø22 mm
Pour usage extérieur	Oui
Température maximum supportée	50°
Charge supportée	5000
Poids	30 g
Poids avec emballage	57 g
Dimensions de l'emballage	67 x 63 x 60 mm
Unités par emballage	1
Matériaux	Acier Inoxidable [AISI 304] / Aluminium / Polyméthacrylate De Méthyle

## PRODUIT

## SOURCE DE LUMIÈRE

## LUMINAIRE | DONNÉS PHOTOMÉTRIQUES

## LUMINAIRE | DONNÉS ÉLECTRIQUES

## D'AUTRES DONNÉES

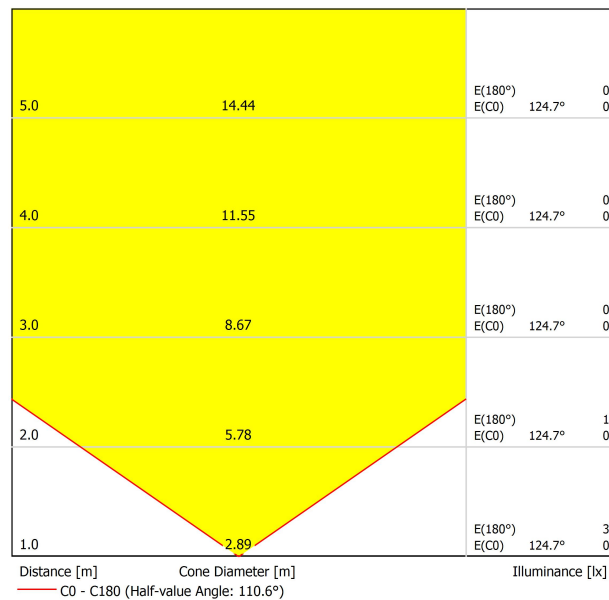


Step est un luminaire encastré de sol pour les fonctions de balisage. Discret, élégant et pratique, il réunit les caractéristiques techniques d'un luminaire LED étanche et résistant aux charges pour être posé dans des lieux de passage de piétons, extérieurs ou intérieurs. Il se distingue par ses dimensions réduites, sa faible consommation et une longévité remarquable. Un film technique bleu ou blanc apposé sur la surface éclairée du Step permet d'éviter le point de marque de la LED et offre une couleur homogène. Step peut être posé horizontalement ou verticalement. \*\*\* NOTE: Boite d'encastrement incluse.

DIAGRAMME POLAIRE



DIAGRAMME CONIQUE





DRIVER OPTIONS		P	I	
<b>0434-00-39</b>	 NO DIM	1W	350mA	1 to 12 Steps
220 240 V~				IP20



Fuente de luz (LED) reemplazable por un profesional autorizado

Replaceable (LED only) light source by an authorized professional.

Source lumineuse (LED) remplaçable par un professionnel agréé

Sorgente luminosa (LED) sostituibile da parte di un professionista autorizzato

Austauschbare (LED) Lichtquelle durch einen autorisierten Fachmann



Equipo de control reemplazable por un profesional autorizado

Replaceable control gear by an authorized professional

Dispositif de commande remplaçable par un professionnel agréé

Alimentatore sostituibile da parte di un professionista autorizzato

Auswechselbares Betriebsgerät durch autorisierten Fachmann

INSTRUCCIONES PARA EL FINAL DE VIDA Y LA ELIMINACIÓN LOS COMPONENTES  
 INSTRUCTIONS ON END-OF-LIFE AND COMPONENT DISPOSAL  
 INSTRUCTIONS POUR LA GESTION DES COMPOSANTS EN FIN DE VIE ET LEUR MISE AU REBUT  
 ISTRUZIONI PER IL FINE VITA E LO SMALTIMENTO DEI COMPONENTI  
 ANWEISUNGEN ZUR ENTSORGUNG DER LEUCHTENKOMPONENTEN



Interrumpir la alimentación del aparato  
 Cut the power supply to the luminaire  
 Couper l'alimentation du luminaire  
 Interrompere l'alimentazione dell'apparecchio  
 Stromversorgung der Leuchte unterbrechen



Quitar la(s) fuente(s) de luz para el desecho  
 Remove light source(s) for disposal  
 Retirer la (les) source(s) lumineuse(s) pour l'élimination  
 Rimuovere la/le sorgente/e di luce per lo smaltimento  
 Lichtquelle(n) zur Entsorgung entfernen



Quitar la batería para el desecho  
 Remove the battery for decommissioning  
 Retirer la batterie pour sa mise au rebut  
 Rimuovere la batteria per la dismissione  
 Die Batterie ordnungsgemäß entsorgen



Quitar el equipo de control para el desecho  
 Remove control gear for disposal  
 Retirer le dispositif de commande pour l'élimination  
 Rimuovere l'alimentatore per lo smaltimento  
 Betriebsgerät zur Entsorgung ausbauen



Enviar los materiales a un centro de recogida RAEE  
 Send the materials to a WEEE collection centre  
 Envoyer les matériaux dans une déchetterie DEEE  
 Inviare i materiali ad un centro di raccolta RAEE  
 Die Materialien in einem WEEE-Zentrum entsorgen

