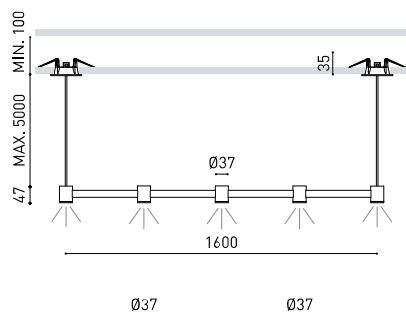




## Größe



## Zubehör



WIRE TRIMLESS ACCESSORY



TRIMLESS TOOL

## Preise



reddot design award  
winner 2019



archiproducts  
DESIGN AWARDS  
WINNER 2019



PREMIO  
ADCV 2019  
PLATA



SHORTLIST  
2019



Bronze Delta  
ADI Awards 2020

## PRODUKT

Name	ART MODULAR 5 D+D+D+D+D DIM DALI 2700K NT
Artikelnummer	A3945120NT
Farbe	Schwarz strukturiert - Andere farben, Bitte anfragen
Sockelfarbe	Schwarz strukturiert
RAL	9005
Kategorie	SUSPENSION

## LICHTQUELLE

Typ	LED
Bruttolichtstrom	950 lm
Farbtemperatur	2700 K - Andere K, Bitte anfragen
Farbstabilität	MacAdam Step 3
Farbwiedergabeindex	CRI>90
Leistung	10,5 W
Stromstärke	700 mA
Lichtausbeute	90 lm/W
Nutzlebensdauer der LED in Betriebsstunden	L90B10 >102.000h
Energieeffizienzklasse	G

## LEUCHE | PHOTOMETRISCHE DATEN

Leuchtenwirkungsgrad (LOR)	92%
Abstrahlwinkel	38°

## LEUCHE | ELEKTRISCHE DATEN

Driver	Inklusiv
Leistungswerte des Systems	13,39 W
Spannung	220V/240V
Frequenz	50/60 Hz
Helligkeitssteuerung	DALI - Andere DIM, Bitte anfragen
Schutzklasse	□

## ANDERE DATEN

Dichtigkeit	IP20
Wireless control	Bitte anfragen
Einbaumaße	2 x Ø50 mm
Kabellänge	Max. 5 m
Schnellspanner	Nein
Gewicht	2020 g
Gewicht inkl. Verpackung	3120 g
Stück pro Verpackung	1
Materialien	Messing / Acrylnitril-Butadien-Styrol + Polycarbonat

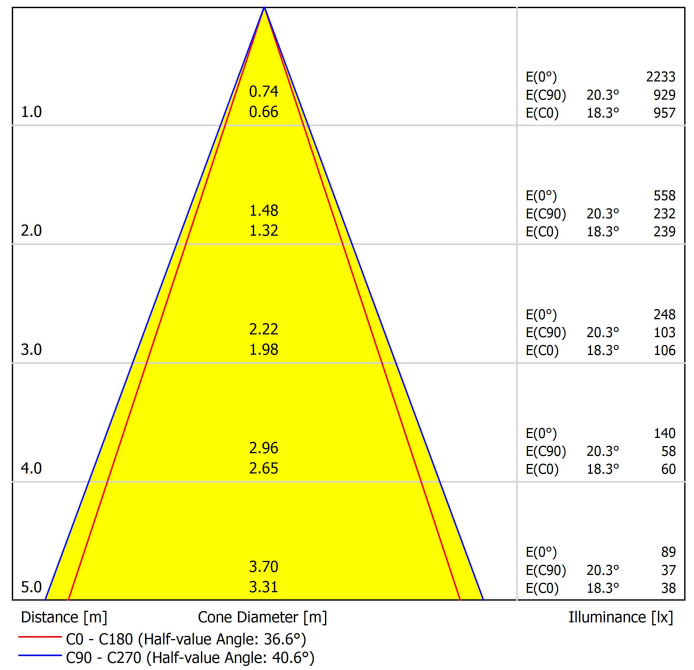


Art ist eine minimalistische und rationelle schwebende Leuchte, die anspruchsvolle Kompositionsmöglichkeiten bietet. Individuell vermittelt diese ein nüchternes Aussehen, aber wenn Sie auf geordnete oder anarchische Weise kombiniert wird, offenbart sie sich als skulpturale Kunst Diese Leuchte kann eine Umgebungsbeleuchtung in jeder Art von Innenarchitekturprojekten bieten. Ihre Vielseitigkeit ermöglicht sowohl - eine diskrete Beleuchtung über einem Tisch als auch eine künstlerische Komposition, um vertikal offene Räume sanft zu beleuchten.

## Polar-koordinaten diagramm



## Kegeldiagramm





Model	Unipolar Trimless
Reference	A023-00-04-   W   N
Colour	W <input type="checkbox"/> RAL 9016   N <input type="checkbox"/> RAL 9005
Category	Accessories



### Dimensional drawing



#### Zubehör für trimless Kabel

Wire Trimless Accessory umfasst eine Reihe von Zubehörteilen, um Spanner und Kabel der Arkoslight Pendelleuchten direkt an der Decke ohne sichtbare Deckendosen oder Befestigungselemente zu installieren. Dadurch wird eine minimalistische und optisch saubere Umsetzung im Raum erzielt.

Mit Wire Trimless Accessory werden die an der Decke anliegenden Elemente des Standardprodukts (Deckendosen, Befestigungselemente, Treiberboxen...) durch eine einfache Einbauanwendung verborgen.

Wire Trimless Accessory sorgt für unauffällige Installation und eine äußerst minimalistische Ästhetik. Die Kabel kommen als Teil der Struktur aus der Decke. Dieses Detail sorgt für ein besonders nüchternes und essentielles Erscheinungsbild, insbesondere bei Kombinationen von mehreren Elementen.



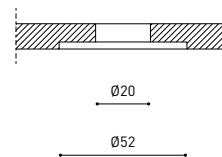
INSTALLATION GUIDE

[https://youtu.be/sa\\_xAgj4ji4](https://youtu.be/sa_xAgj4ji4)



#### PRODUCT

Model	Trimless Tool <b>D20 X D52 MM</b>
Reference	A478-00-01
Category	Accessories





Fuente de luz (LED) reemplazable por un profesional autorizado  
 Replaceable (LED only) light source by an authorized professional.  
 Source lumineuse (LED) remplaçable par un professionnel agréé  
 Sorgente luminosa (LED) sostituibile da parte di un professionista autorizzato  
 Austauschbare (LED) Lichtquelle durch einen autorisierten Fachmann



Equipo de control reemplazable por un profesional autorizado  
 Replaceable control gear by an authorized professional  
 Dispositif de commande remplaçable par un professionnel agréé  
 Alimentatore sostituibile da parte di un professionista autorizzato  
 Auswechselbares Betriebsgerät durch autorisierten Fachmann

## Instrucciones para el final de vida y la eliminación de los componentes:

### Instructions on end-of-life and component disposal:

### Instructions pour la gestion des composants en fin de vie et leur mise au rebut :

### Istruzioni per il fine vita e lo smaltimento dei componenti:

### Anweisungen zur entsorgung der Leuchtenkomponenten:



Interrumpir la alimentación del aparato  
 Cut the power supply to the luminaire  
 Couper l'alimentation du luminaire  
 Interrompere l'alimentazione dell'apparecchio  
 Stromversorgung der Leuchte unterbrechen



Quitar la(s) fuente(s) de luz para el desecho  
 Remove light source(s) for disposal  
 Retirer la (les) source(s) lumineuse(s) pour l'élimination  
 Rimuovere la/le sorgente/e di luce per lo smaltimento  
 Lichtquelle(n) zur Entsorgung entfernen



Quitar la batería para el desecho  
 Remove the battery for decommissioning  
 Retirer la batterie pour sa mise au rebut  
 Rimuovere la batteria per la dismissione  
 Die Batterie ordnungsgemäß entsorgen



Quitar el equipo de control para el desecho  
 Remove control gear for disposal  
 Retirer le dispositif de commande pour l'élimination  
 Rimuovere l'alimentatore per lo smaltimento  
 Betriebsgerät zur Entsorgung ausbauen



Enviar los materiales a un centro de recogida RAEE  
 Send the materials to a WEEE collection centre  
 Envoyer les matériaux dans une déchetterie DEEE  
 Inviare i materiali ad un centro di raccolta RAEE  
 Die Materialien in einem WEEE-Zentrum entsorgen

