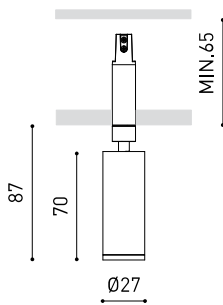




## Größe



## Zubehör



MAGNETIC CONNECTOR  
(MANDATORY)



DRIVER OPTIONS



HONEYCOMB LOUVER



TRIMLESS TOOL

## Preise



## PRODUKT

|               |                                   |
|---------------|-----------------------------------|
| Name          | MAGNETIC 24V FIT 27 SPOT 2700K WT |
| Artikelnummer | A4320110WT                        |
| Farbe         | Weiß strukturiert                 |
| RAL           | 9016                              |
| Kategorie     | CEILING RECESSED                  |

## LICHTQUELLE

|  |                   |
|--|-------------------|
| Typ  | LED               |
| Bruttolichtstrom                           | 440 lm            |
| Farbtemperatur                             | 2700 K            |
| Farbstabilität                             | MacAdam Step 2    |
| Farbwiedergabeindex                        | CRI > 90          |
| Leistung                                   | 4,5 W             |
| Stromstärke                                | 400 mA            |
| Lichtausbeute                              | 98 lm/W           |
| Nutzlebensdauer der LED in Betriebsstunden | L90B10 > 108.000h |
| Energieeffizienzklasse                     | F                 |

## LEUCHTE | PHOTOMETRISCHE DATEN

|                            |     |
|----------------------------|-----|
| Leuchtenwirkungsgrad (LOR) | 84% |
| Abstrahlwinkel             | 18° |

## LEUCHTE | ELEKTRISCHE DATEN

|                            |              |
|----------------------------|--------------|
| Leistungswerte des Systems | 5,14 W       |
| Spannung                   | 24Vdc        |
| Helligkeitssteuerung       | DIM-Optionen |
| Schutzklasse               | III          |

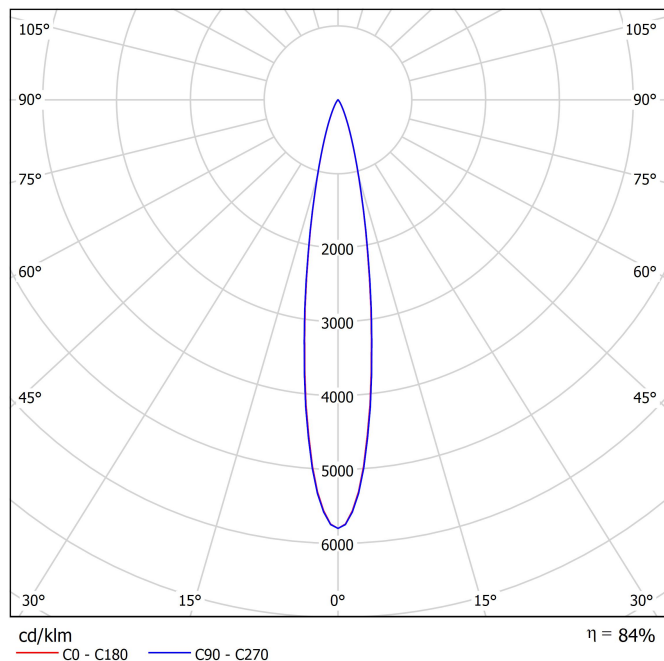
## ANDERE DATEN

|                            |                          |
|----------------------------|--------------------------|
| Dichtigkeit                | IP20                     |
| Wireless control           | Bitte anfragen           |
| Schwenkwinkel              | 90°                      |
| Drehwinkel                 | 360°                     |
| Gewicht                    | 75 g                     |
| Gewicht inkl. Verpackung   | 105 g                    |
| Abmessungen der Verpackung | 113 x 111 x 32 mm        |
| Stück pro Verpackung       | 1                        |
| Materialien                | Aluminium / Polycarbonat |

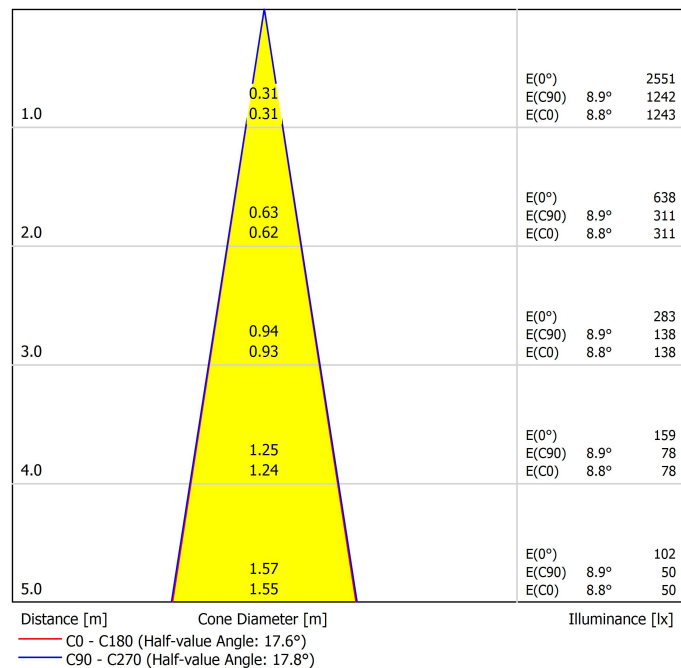


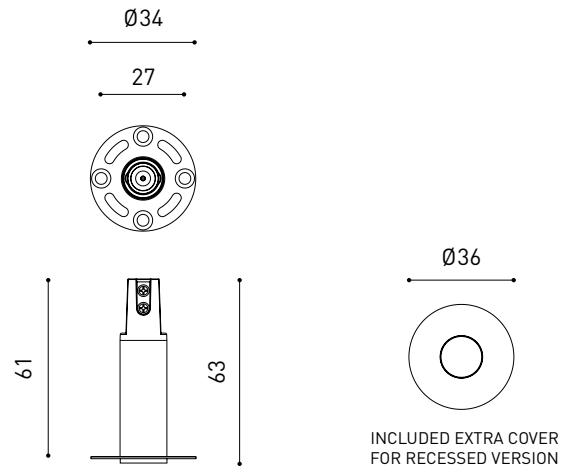
Fit Magnetic ist ein Strahler für individuelle Einbauanwendungen, der in zwei Größen (20 und 27) erhältlich ist. Die zylindrische Geometrie und die wesentlichen Formen zeichnen sich durch ästhetischen Minimalismus und Funktionalität aus, da sie in alle Richtungen ausgerichtet werden können. Durch die nach innen versetzte Optik und das in schwarz lackierte Innere des Tubus, erhöht sich die Blendungsbegrenzung exorbitant und kann durch die als Zubehör zu erhaltenen Lamellenklappen noch mehr eingegrenzt werden.

Polar-kordinaten diagramm



Kegeldiagramm





| PRODUCT   |  |
|-----------|--|
| Model     | Magnetic 24V Connector   |
| Reference | A435-01- 00   W <input type="checkbox"/>   N <input checked="" type="checkbox"/>   I |
| Category  | Accessories  |

MANDATORY FOR INSTALLATION





|                  |                   | P    | V   | D (A x B x C)   |
|------------------|-------------------|------|-----|-----------------|
| 24V Power Supply | <b>0434-01-37</b> | 60W  | 24V | 180 x 52 x 30mm |
|                  | <b>0433-10-22</b> | 100W | 24V | 295 x 43 x 30mm |

220  
240 V~ | MANDATORY FOR INSTALLATION | Must be placed ON REMOTE

|            |                   |             |     |                  |
|------------|-------------------|-------------|-----|------------------|
| 24V Dimmer | <b>0433-01-32</b> | DALI / Push | 24V | 181 x 42 x 20mm  |
|            | <b>0433-01-35</b> | CASAMBI     | 24V | 72,6 x 30 x 18mm |

24V | Must be placed ON REMOTE | other DIM options please consult



## Connection diagram:




| POWER (W) | CABLE SECTION (mm <sup>2</sup> ) | CABLE LENGTH* (m) | CABLE LENGTH** (m) |
|-----------|----------------------------------|-------------------|--------------------|
| 60        | 0,75                             | 10                | 30                 |
|           | 1,5                              | 20                | 30                 |
| 100       | 0,75                             | 5                 | 20                 |
|           | 1,5                              | 10                | 30                 |

\*for MAGNETIC 24V Coco | \*\* for MAGNETIC 24V Flip, fit 20 & 27, io Micro, plus Micro, top Micro, six XS



|           | PRODUCT                     |
|-----------|-----------------------------|
| Model     | Anti-glare Honeycomb Louver |
| Reference | A3990000                    |
| Category  | Accessories                 |

WIRD NICHT SEPARAT VERKAUFT. 

### Blendschutz-Wabenraster

Zubehörteil mit einem wabenförmigen Raster, das den Lichtstrahl lenkt, Blendung reduziert und die direkte Sicht auf die Lichtquelle verhindert.



INSTALLATION GUIDE

[https://youtu.be/sa\\_xAgj4ji4](https://youtu.be/sa_xAgj4ji4)



#### PRODUCT

|           |                                   |
|-----------|-----------------------------------|
| Model     | Trimless Tool <b>D16 X D34 MM</b> |
| Reference | A478-00-00                        |
| Category  | Accessories                       |





Fuente de luz (LED) reemplazable por un profesional autorizado  
 Replaceable (LED only) light source by an authorized professional.  
 Source lumineuse (LED) remplaçable par un professionnel agréé  
 Sorgente luminosa (LED) sostituibile da parte di un professionista autorizzato  
 Austauschbare (LED) Lichtquelle durch einen autorisierten Fachmann



Equipo de control reemplazable por un profesional autorizado  
 Replaceable control gear by an authorized professional  
 Dispositif de commande remplaçable par un professionnel agréé  
 Alimentatore sostituibile da parte di un professionista autorizzato  
 Auswechselbares Betriebsgerät durch autorisierten Fachmann

## Instrucciones para el final de vida y la eliminación de los componentes:

### Instructions on end-of-life and component disposal:

### Instructions pour la gestion des composants en fin de vie et leur mise au rebut :

### Istruzioni per il fine vita e lo smaltimento dei componenti:

### Anweisungen zur entsorgung der Leuchtenkomponenten:



Interrumpir la alimentación del aparato  
 Cut the power supply to the luminaire  
 Couper l'alimentation du luminaire  
 Interrompere l'alimentazione dell'apparecchio  
 Stromversorgung der Leuchte unterbrechen



Quitar la(s) fuente(s) de luz para el desecho  
 Remove light source(s) for disposal  
 Retirer la (les) source(s) lumineuse(s) pour l'élimination  
 Rimuovere la/le sorgente/e di luce per lo smaltimento  
 Lichtquelle(n) zur Entsorgung entfernen



Quitar la batería para el desecho  
 Remove the battery for decommissioning  
 Retirer la batterie pour sa mise au rebut  
 Rimuovere la batteria per la dismissione  
 Die Batterie ordnungsgemäß entsorgen



Quitar el equipo de control para el desecho  
 Remove control gear for disposal  
 Retirer le dispositif de commande pour l'élimination  
 Rimuovere l'alimentatore per lo smaltimento  
 Betriebsgerät zur Entsorgung ausbauen



Enviar los materiales a un centro de recogida RAEE  
 Send the materials to a WEEE collection centre  
 Envoyer les matériaux dans une déchetterie DEEE  
 Inviare i materiali ad un centro di raccolta RAEE  
 Die Materialien in einem WEEE-Zentrum entsorgen

