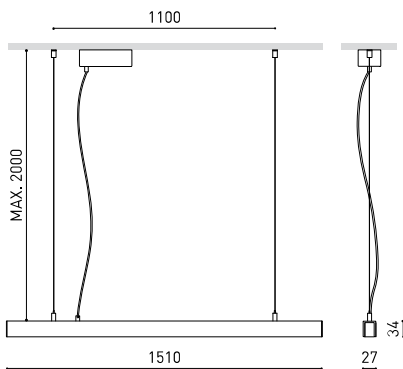




## Dimensiones



## Accesorios



WIRE TRIMLESS ACCESSORY

|            |                                       |
|------------|---------------------------------------|
| Nombre     | LINE SUSP 1500 BASE DIM PUSH 4000K WT |
| Referencia | A4361132WT                            |
| Color      | Blanco Texturado                      |
| RAL        | 9016                                  |
| Categoría  | SUSPENSION                            |

|                                  |                 |
|----------------------------------|-----------------|
| Tipo                             | LED             |
| Flujo luminoso                   | 4950 lm         |
| Temperatura de color             | 4000 K          |
| Estabilidad cromática            | MacAdam Step 2  |
| Índice de reproducción cromática | CRI>90          |
| Potencia                         | 31,5 W          |
| Corriente                        | 1050 mA         |
| Eficacia                         | 157 lm/W        |
| Horas de vida del LED            | L80B10 >60.000h |
| Eficiencia energética            | D               |

|                       |      |
|-----------------------|------|
| Eficiencia lumínica   | 61%  |
| Ángulo del haz de luz | 100° |

|                              |                          |
|------------------------------|--------------------------|
| Driver                       | Incluido                 |
| Potencia del sistema         | 36,21 W                  |
| Tensión                      | 220V/240V                |
| Frecuencia                   | 50/60 Hz                 |
| Regulación                   | Push                     |
| Clase de seguridad eléctrica | <input type="checkbox"/> |

|                             |                          |
|-----------------------------|--------------------------|
| Estanqueidad                | IP20                     |
| Longitud del cable          | Max. 2 m                 |
| Tensor de regulación rápida | Si                       |
| Peso                        | 1720 g                   |
| Peso con embalaje           | 2705 g                   |
| Dimensiones embalaje        | Ø105 x 1820 mm           |
| Unidades por embalaje       | 1                        |
| Materiales                  | Aluminio / Policarbonato |

## PRODUCTO

## FUENTE DE LUZ

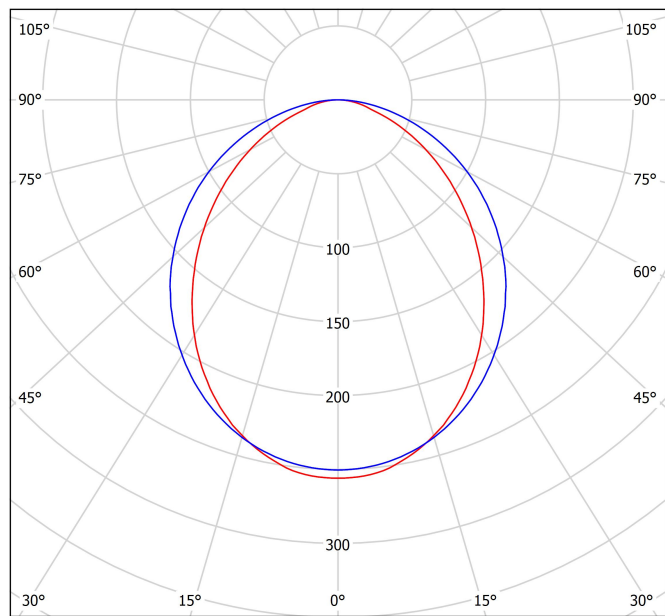
## LUMINARIA | DATOS FOTOMÉTRICOS

## LUMINARIA | DATOS ELÉCTRICOS

## OTROS DATOS

Line Suspension es una elegante luminaria compuesta de una luz lineal que puede combinar luz directa e indirecta. Sus volúmenes puros –un difusor insertado en el alma de aluminio– y sus componentes miniaturizados hacen que su integración en el espacio arquitectónico sea excepcional. La gama consta de 3 versiones: Line Suspension, Line Suspension Direct&Indirect y una versión Micro. Todas ellas disponibles en dos longitudes.

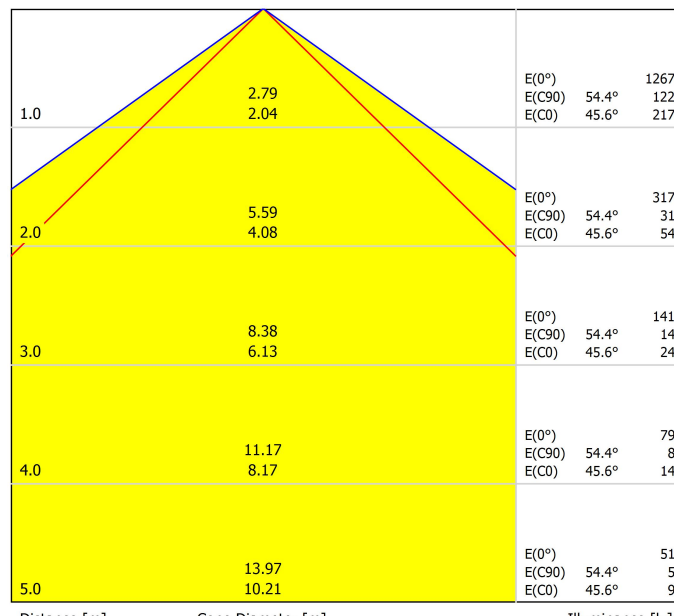
Diagrama polar



cd/klm  
 — C0 - C180 — C90 - C270

$\eta = 61\%$

Diagrama cónico



Distance [m] Cone Diameter [m] Illuminance [lx]  
 — C0 - C180 (Half-value Angle: 91.2°)  
 — C90 - C270 (Half-value Angle: 108.8°)

## Feed



| PRODUCT   |   |
|-----------|---|
| Model     | Coaxial Trimless  |
| Reference | A023-00-03-   W   N   |
| Colour    | W <input type="checkbox"/> RAL 9016   N <input type="checkbox"/> RAL 9005 |
| Category  | Accessories   |



## Fastening



| PRODUCT   |   |
|-----------|---|
| Model     | Steel Cable Trimless  |
| Reference | A023-00-05-   W   N   |
| Colour    | W <input type="checkbox"/> RAL 9016   N <input type="checkbox"/> RAL 9005 |
| Category  | Accessories   |

2 Pcs. needed



### Accesorio para cable trimless

Wire Trimless Accessory es una colección de accesorios que permiten instalar los tensores y cables de las luminarias de suspensión de Arkoslight directamente desde el techo, sin ningún florón ni anclaje visto. Se logra así una aplicación minimalista y visualmente limpia en el espacio.

Con los Wire Trimless Accessory los elementos adyacentes al techo del producto estándar (florones, anclajes, cajas de driver...) se esconden a través de una simple aplicación de empotramiento.

Wire Trimless Accessory reduce el peso visual de la instalación y genera una estética extremadamente minimalista. Los cables nacen desde el material en el techo como parte de la estructura. Este detalle genera una disposición mucho más pura y esencial, especialmente, en composiciones de varias unidades.



Fuente de luz (LED) reemplazable por un profesional autorizado

Replaceable (LED only) light source by an authorized professional.

Source lumineuse (LED) remplaçable par un professionnel agréé

Sorgente luminosa (LED) sostituibile da parte di un professionista autorizzato

Austauschbare (LED) Lichtquelle durch einen autorisierten Fachmann



Equipo de control reemplazable por un profesional autorizado

Replaceable control gear by an authorized professional

Dispositif de commande remplaçable par un professionnel agréé

Alimentatore sostituibile da parte di un professionista autorizzato

Auswechselbares Betriebsgerät durch autorisierten Fachmann

## Instrucciones para el final de vida y la eliminación de los componentes:

### Instructions on end-of-life and component disposal:

### Instructions pour la gestion des composants en fin de vie et leur mise au rebut :

### Istruzioni per il fine vita e lo smaltimento dei componenti:

### Anweisungen zur entsorgung der Leuchtenkomponenten:



Interrumpir la alimentación del aparato  
Cut the power supply to the luminaire  
Couper l'alimentation du luminaire  
Interrompere l'alimentazione dell'apparecchio  
Stromversorgung der Leuchte unterbrechen



Quitar la(s) fuente(s) de luz para el desecho  
Remove light source(s) for disposal  
Retirer la (les) source(s) lumineuse(s) pour l'élimination  
Rimuovere la/le sorgente/e di luce per lo smaltimento  
Lichtquelle(n) zur Entsorgung entfernen



Quitar la batería para el desecho  
Remove the battery for decommissioning  
Retirer la batterie pour sa mise au rebut  
Rimuovere la batteria per la dismissione  
Die Batterie ordnungsgemäß entsorgen



Quitar el equipo de control para el desecho  
Remove control gear for disposal  
Retirer le dispositif de commande pour l'élimination  
Rimuovere l'alimentatore per lo smaltimento  
Betriebsgerät zur Entsorgung ausbauen



Enviar los materiales a un centro de recogida RAEE  
Send the materials to a WEEE collection centre  
Envoyer les matériaux dans une déchetterie DEEE  
Inviare i materiali ad un centro di raccolta RAEE  
Die Materialien in einem WEEE-Zentrum entsorgen

