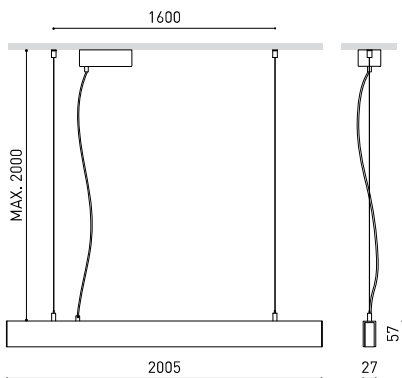




Dimensiones



Accesorios



WIRE TRIMLESS ACCESSORY

Nombre	LINE SUSP D&I 2000 BASE DIM PUSH 4000K WT
Referencia	A4372132WT
Color	Blanco Texturado
RAL	9016
Categoría	SUSPENSION

Tipo	LED
Flujo luminoso	Up:2180 - Down:4370 lm
Temperatura de color	4000 K
Estabilidad cromática	MacAdam Step 2
Índice de reproducción cromática	CRI>90
Potencia	41 W
Corriente	1400 mA
Eficacia	160 lm/W
Horas de vida del LED	L80B10 >60.000h
Eficiencia energética	D

Eficiencia lumínica	61%
Ángulo del haz de luz	100°

Driver	Incluido
Potencia del sistema	45,96 W
Tensión	220V/240V
Frecuencia	50/60 Hz
Regulación	Push
Clase de seguridad eléctrica	<input type="checkbox"/>

Estanqueidad	IP20
Longitud del cable	Max. 2 m
Tensor de regulación rápida	Si
Peso	3000 g
Peso con embalaje	3985 g
Dimensiones embalaje	Ø105 x 2315 mm
Unidades por embalaje	1
Materiales	Aluminio / Policarbonato

PRODUCTO

FUENTE DE LUZ

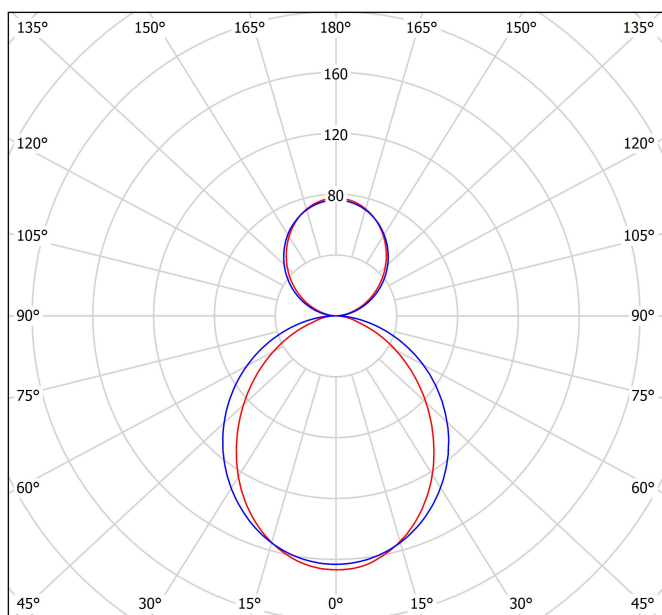
LUMINARIA | DATOS FOTOMÉTRICOS

LUMINARIA | DATOS ELÉCTRICOS

OTROS DATOS

Line Suspension es una elegante luminaria compuesta de una luz lineal que puede combinar luz directa e indirecta. Sus volúmenes puros –un difusor insertado en el alma de aluminio– y sus componentes miniaturizados hacen que su integración en el espacio arquitectónico sea excepcional. La gama consta de 3 versiones: Line Suspension, Line Suspension Direct&Indirect y una versión Micro. Todas ellas disponibles en dos longitudes.

Diagrama polar



cd/klm
 — C0 - C180 — C90 - C270

η = 61%

Diagrama cónico

Distance [m]	Cone Diameter [m]	C90 - C270 (Half-value Angle: 108.2°)		C0 - C180 (Half-value Angle: 102.2°)	
		Beam Diameter [m]	Illuminance [lx]	Beam Diameter [m]	Illuminance [lx]
4.0	11.05	11.05	32	9.91	3
3.0	8.29	8.29	57	7.44	6
2.0	5.53	5.53	128	4.96	13
1.0	2.76	2.76	513	2.48	16
1.0	2.79	2.79	1118	2.04	108
2.0	5.59	5.59	280	4.08	27
3.0	8.38	8.38	124	6.13	12
4.0	11.17	11.17	70	8.17	7

Distance [m] Cone Diameter [m] Illuminance [lx]
 — C90 - C270 (Half-value Angle: 108.8°) — C0 - C180 (Half-value Angle: 91.2°)

Feed



PRODUCT	
Model	Coaxial Trimless
Reference	A023-00-03- W N
Colour	W <input type="checkbox"/> RAL 9016 N <input type="checkbox"/> RAL 9005
Category	Accessories

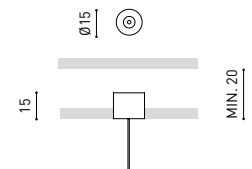


Fastening



PRODUCT	
Model	Steel Cable Trimless
Reference	A023-00-05- W N
Colour	W <input type="checkbox"/> RAL 9016 N <input type="checkbox"/> RAL 9005
Category	Accessories

2 Pcs. needed



Accesorio para cable trimless

Wire Trimless Accessory es una colección de accesorios que permiten instalar los tensores y cables de las luminarias de suspensión de Arkoslight directamente desde el techo, sin ningún florón ni anclaje visto. Se logra así una aplicación minimalista y visualmente limpia en el espacio.

Con los Wire Trimless Accessory los elementos adyacentes al techo del producto estándar (florones, anclajes, cajas de driver...) se esconden a través de una simple aplicación de empotramiento.

Wire Trimless Accessory reduce el peso visual de la instalación y genera una estética extremadamente minimalista. Los cables nacen desde el material en el techo como parte de la estructura. Este detalle genera una disposición mucho más pura y esencial, especialmente, en composiciones de varias unidades.



Fuente de luz (LED) reemplazable por un profesional autorizado
 Replaceable (LED only) light source by an authorized professional.
 Source lumineuse (LED) remplaçable par un professionnel agréé
 Sorgente luminosa (LED) sostituibile da parte di un professionista autorizzato
 Austauschbare (LED) Lichtquelle durch einen autorisierten Fachmann



Equipo de control reemplazable por un profesional autorizado
 Replaceable control gear by an authorized professional
 Dispositif de commande remplaçable par un professionnel agréé
 Alimentatore sostituibile da parte di un professionista autorizzato
 Auswechselbares Betriebsgerät durch autorisierten Fachmann

Instrucciones para el final de vida y la eliminación de los componentes:

Instructions on end-of-life and component disposal:

Instructions pour la gestion des composants en fin de vie et leur mise au rebut :

Istruzioni per il fine vita e lo smaltimento dei componenti:

Anweisungen zur entsorgung der Leuchtenkomponenten:



Interrumpir la alimentación del aparato
 Cut the power supply to the luminaire
 Couper l'alimentation du luminaire
 Interrompere l'alimentazione dell'apparecchio
 Stromversorgung der Leuchte unterbrechen



Quitar la(s) fuente(s) de luz para el desecho
 Remove light source(s) for disposal
 Retirer la (les) source(s) lumineuse(s) pour l'élimination
 Rimuovere la/le sorgente/e di luce per lo smaltimento
 Lichtquelle(n) zur Entsorgung entfernen



Quitar la batería para el desecho
 Remove the battery for decommissioning
 Retirer la batterie pour sa mise au rebut
 Rimuovere la batteria per la dismissione
 Die Batterie ordnungsgemäß entsorgen



Quitar el equipo de control para el desecho
 Remove control gear for disposal
 Retirer le dispositif de commande pour l'élimination
 Rimuovere l'alimentatore per lo smaltimento
 Betriebsgerät zur Entsorgung ausbauen



Enviar los materiales a un centro de recogida RAEE
 Send the materials to a WEEE collection centre
 Envoyer les matériaux dans une déchetterie DEEE
 Inviare i materiali ad un centro di raccolta RAEE
 Die Materialien in einem WEEE-Zentrum entsorgen

