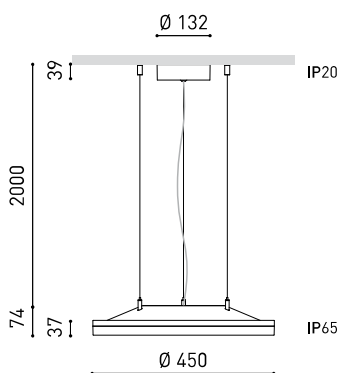




DIMENSIONI



ACCESSORI



WIRE TRIMLESS ACCESSORY



TRIMLESS TOOL

Nome	VOLA SUSP 4000K WT
Articolo	A4420012WT
Colore	Bianco Strutturato
RAL	9016
Categoria	SUSPENSION

PRODOTTO

VOLA SUSP 4000K WT
A4420012WT
Bianco Strutturato
9016
SUSPENSION

SORGENTE DI LUCE

LED
3320 lm
4000 K
MacAdam Step 2
CRI > 90
19 W
500 mA
175 lm/W
L80B10 > 60.000h

APPARECCHIO | DATI FOTOMETRICI

80%
119°

APPARECCHIO | DATI ELETTRICI

Incluso
21,84 W
220V/240V
50/60 Hz
No Dim - Altri DIM, consultare



ALTRI DATI

IP20
Consultare
IK10
Max. 2 m
Sì
3700 g
4303 g
482 x 475 x 109 mm
1
Alluminio / Polycarbonato



Tipo	LED
Flusso luminoso lordo	3320 lm
Temperatura di colore	4000 K
Stabilità cromatica	MacAdam Step 2
Indice di Riproduzione Cromatica	CRI > 90
Potenza	19 W
Corrente	500 mA
Efficienza	175 lm/W
Ore di vita del LED	L80B10 > 60.000h

Efficienza luminosa	80%
Angolo del fascio di luce	119°

Driver	Incluso
Valori di potenza del sistema	21,84 W
Tensione	220V/240V
Frequenza	50/60 Hz
Regolazione	No Dim - Altri DIM, consultare
Classe di isolamento elettrico	

Tenuta stagna	IP20
Wireless control	Consultare
Resistenza agli urti	IK10
Lunghezza del cavo	Max. 2 m
Tenditore di regolazione rapida	Sì
Peso	3700 g
Peso compresso l'imballaggio	4303 g
Dimensioni dell'imballaggio	482 x 475 x 109 mm
Unità per imballaggio	1
Materiali	Alluminio / Polycarbonato

Dispositivo di illuminazione da suspension con un potente flusso luminoso, Vola ricrea l'effetto della luce naturale ed emette una luce ambiente confortevole in qualsiasi spazio. Il suo alto grado di ermeticità (IP 65) la rende una soluzione ideale per esterni.

DIAGRAMMA DI ABBAGLIAMENTO POLARE

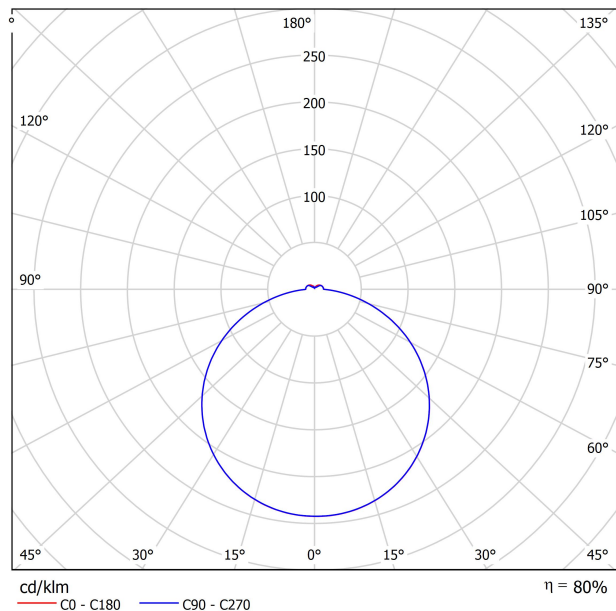


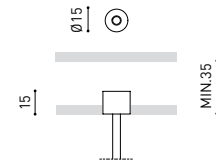
DIAGRAMMA CONICO

1.0	3.46	E(0°) E(CO)	60.0°	805 50
2.0	6.93	E(0°) E(CO)	60.0°	201 13
3.0	10.39	E(0°) E(CO)	60.0°	89 6
4.0	13.86	E(0°) E(CO)	60.0°	50 3
5.0	17.32	E(0°) E(CO)	60.0°	32 2
Distance [m]	Cone Diameter [m]	Illuminance [lx]		
— C0 - C180 (Half-value Angle: 120.0°)				

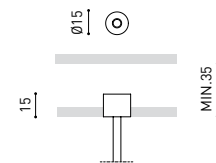
FEED



PRODUCT	
Model	Mains Trimless
Reference	A023-00-01- W N
Colour	W <input type="checkbox"/> RAL 9016 N <input type="checkbox"/> RAL 9005
Category	Accessories



PRODUCT	
Model	Mains Thick Trimless
Reference	A023-00-02- W N
Colour	W <input type="checkbox"/> RAL 9016 N <input type="checkbox"/> RAL 9005
Category	Accessories



Wire Trimless Accessory è una collezione di accessori che permettono di installare i tenditori e i cavi degli apparecchi a sospensione di Arkoslight direttamente al soffitto, senza rosone né fissaggio a vista. In questo modo si ottiene un'applicazione minimalista e visibilmente pulita nello spazio.

Con i Wire Trimless Accessory gli elementi adiacenti al soffitto del prodotto standard (rosone, fissaggi, scatole di driver...) si nascondono mediante una semplice applicazione ad incasso.

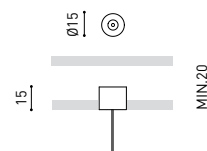
Wire Trimless Accessory riduce il peso visivo dell'impianto e crea un'estetica estremamente minimalista. I cavi nascono dal materiale al soffitto come parte della struttura. Questo dettaglio crea una disposizione molto più pura ed essenziale, soprattutto nelle composizioni di varie unità.

FASTENING



PRODUCT	
Model	Steel Cable Trimless
Reference	A023-00-05- W N
Colour	W <input type="checkbox"/> RAL 9016 N <input type="checkbox"/> RAL 9005
Category	Accessories

3 Pcs. needed



Wire Trimless Accessory è una collezione di accessori che permettono di installare i tenditori e i cavi degli apparecchi a sospensione di Arkoslight direttamente al soffitto, senza rosone né fissaggio a vista. In questo modo si ottiene un'applicazione minimalista e visibilmente pulita nello spazio.

Con i Wire Trimless Accessory gli elementi adiacenti al soffitto del prodotto standard (rosone, fissaggi, scatole di driver...) si nascondono mediante una semplice applicazione ad incasso.

Wire Trimless Accessory riduce il peso visivo dell'impianto e crea un'estetica estremamente minimalista. I cavi nascono dal materiale al soffitto come parte della struttura. Questo dettaglio crea una disposizione molto più pura ed essenziale, soprattutto nelle composizioni di varie unità.



INSTALLATION GUIDE

https://youtu.be/sa_xAgj4ji4

PRODUCT

Model	Trimless Tool D20 X D52 MM
Reference	A478-00-01
Category	Accessories





Fuente de luz (LED) reemplazable por un profesional autorizado

Replaceable (LED only) light source by an authorized professional.

Source lumineuse (LED) remplaçable par un professionnel agréé

Sorgente luminosa (LED) sostituibile da parte di un professionista autorizzato

Austauschbare (LED) Lichtquelle durch einen autorisierten Fachmann



Equipo de control reemplazable por un profesional autorizado

Replaceable control gear by an authorized professional

Dispositif de commande remplaçable par un professionnel agréé

Alimentatore sostituibile da parte di un professionista autorizzato

Auswechselbares Betriebsgerät durch autorisierten Fachmann

INSTRUCCIONES PARA EL FINAL DE VIDA Y LA ELIMINACIÓN LOS COMPONENTES
 INSTRUCTIONS ON END-OF-LIFE AND COMPONENT DISPOSAL
 INSTRUCTIONS POUR LA GESTION DES COMPOSANTS EN FIN DE VIE ET LEUR MISE AU REBUT
 ISTRUZIONI PER IL FINE VITA E LO SMALTIMENTO DEI COMPONENTI
 ANWEISUNGEN ZUR ENTSORGUNG DER LEUCHTENKOMPONENTEN



Interrumpir la alimentación del aparato
 Cut the power supply to the luminaire
 Couper l'alimentation du luminaire
 Interrompere l'alimentazione dell'apparecchio
 Stromversorgung der Leuchte unterbrechen



Quitar la(s) fuente(s) de luz para el desecho
 Remove light source(s) for disposal
 Retirer la (les) source(s) lumineuse(s) pour l'élimination
 Rimuovere la/le sorgente/e di luce per lo smaltimento
 Lichtquelle(n) zur Entsorgung entfernen



Quitar la batería para el desecho
 Remove the battery for decommissioning
 Retirer la batterie pour sa mise au rebut
 Rimuovere la batteria per la dismissione
 Die Batterie ordnungsgemäß entsorgen



Quitar el equipo de control para el desecho
 Remove control gear for disposal
 Retirer le dispositif de commande pour l'élimination
 Rimuovere l'alimentatore per lo smaltimento
 Betriebsgerät zur Entsorgung ausbauen



Enviar los materiales a un centro de recogida RAEE
 Send the materials to a WEEE collection centre
 Envoyer les matériaux dans une déchetterie DEEE
 Inviare i materiali ad un centro di raccolta RAEE
 Die Materialien in einem WEEE-Zentrum entsorgen

