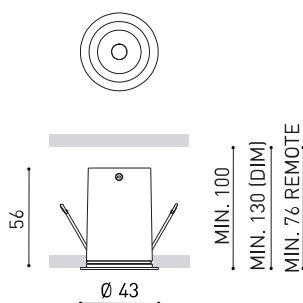




DIMENSIONES



Nombre	LENS LIGHT DIM DALI 3000K N
Referencia	A4690201N
Color	Negro
RAL	Color en masa similar a RAL 9005
Categoría	CEILING RECESSED

PRODUCTO

Tipo	LED
Flujo Luminoso	540 lm
Temperatura de color	3000 K
Estabilidad cromática	MacAdam Step 2
Índice de reproducción cromática	CRI > 90
Potencia	5,7 W
Corriente	500 mA
Eficacia	95 lm/W
Horas de Vida del LED	L90B10 > 108.000h

FUENTE DE LUZ

Eficiencia Lumínica	82%
Ángulo del haz de luz	12°

LUMINARIA | DATOS FOTOMÉTRICOS

Driver	Incluido
Potencia del sistema	7,76 W
Tensión	220V/240V
Frecuencia	50/60 Hz
Regulación	DALI - Otros DIM, consultar
Clase de seguridad eléctrica	<input type="checkbox"/>

LUMINARIA | DATOS ELÉCTRICOS

Estanqueidad	IP20
Control inalámbrico	Consultar
Medidas de empotramiento	Ø38 mm
Peso	155 g
Peso con embalaje	205 g
Dimensiones embalaje	198 x 82 x 70 mm
Unidades por embalaje	1
Materiales	Aluminio / Acrilonitrilo Butadieno Estireno / Policarbonato

OTROS DATOS



La luminaria compacta Lens Light baña la figura con una luz escénica, potente y concentrada, perfecta como iluminación de acento. Su diseño sigue la línea discreta y de aparente sencillez del Shot Light, más gana presencia decorativa como punto de luz dirigida que explora la vertiente más dramática de la iluminación de interior.

DIAGRAMA POLAR

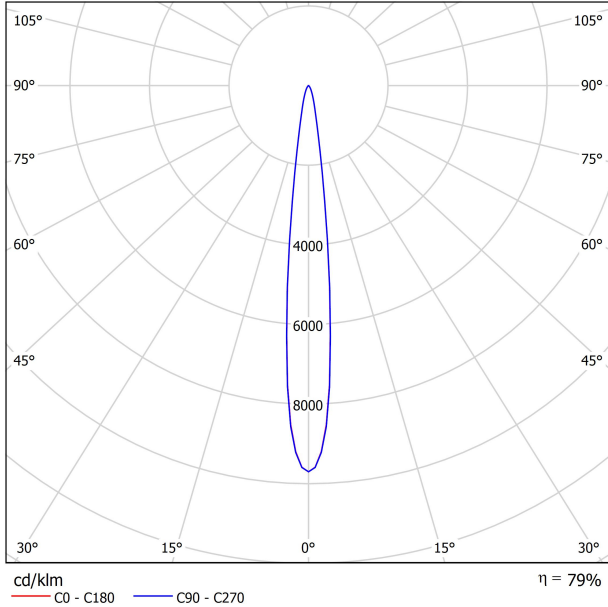
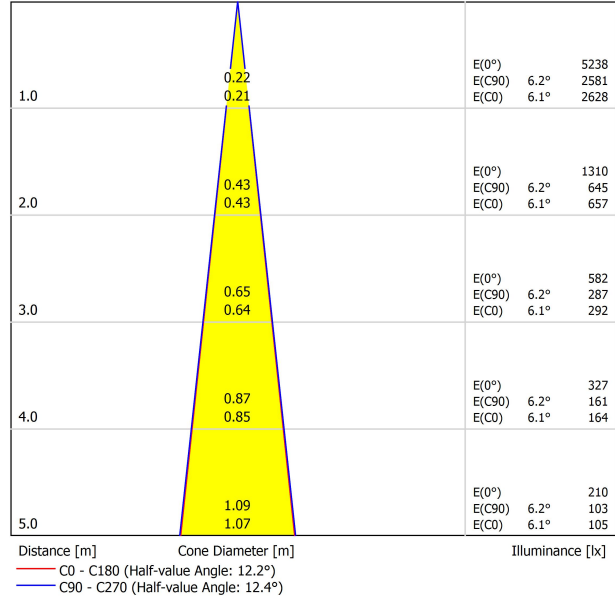


DIAGRAMA CÓNICO



UGR

Glare Evaluation According to UGR											
ρ Ceiling		70	70	50	50	30	70	70	50	50	30
ρ Walls		50	30	50	30	30	50	30	50	30	30
ρ Floor		20	20	20	20	20	20	20	20	20	20
Room Size X Y		Viewing direction at right angles to lamp axis					Viewing direction parallel to lamp axis				
2H	2H	3.2	3.9	3.5	4.1	4.3	3.3	4.0	3.5	4.2	4.3
	3H	3.5	4.1	3.8	4.4	4.6	3.5	4.1	3.8	4.4	4.6
	4H	3.6	4.2	3.9	4.4	4.7	3.6	4.2	3.9	4.4	4.7
	6H	3.8	4.3	4.1	4.6	4.8	3.8	4.3	4.1	4.6	4.9
	8H	3.9	4.4	4.3	4.7	5.0	4.0	4.5	4.3	4.8	5.1
4H	2H	3.4	4.0	3.7	4.2	4.5	3.5	4.0	3.8	4.3	4.5
	3H	3.7	4.2	4.1	4.5	4.8	3.7	4.2	4.1	4.5	4.8
	4H	3.9	4.3	4.3	4.6	5.0	3.9	4.3	4.3	4.6	5.0
	6H	4.2	4.5	4.6	4.9	5.2	4.2	4.6	4.6	4.9	5.3
	8H	4.4	4.7	4.8	5.1	5.5	4.5	4.8	4.9	5.2	5.6
8H	2H	4.8	5.0	5.2	5.4	5.8	5.0	5.2	5.4	5.6	6.1
	4H	3.9	4.2	4.3	4.6	5.0	3.9	4.2	4.3	4.6	5.0
	6H	4.3	4.6	4.8	5.0	5.4	4.4	4.6	4.9	5.1	5.5
	8H	4.7	4.9	5.2	5.4	5.8	4.9	5.0	5.3	5.5	6.0
	12H	5.3	5.4	5.8	5.9	6.4	5.6	5.7	6.0	6.2	6.7
12H	4H	3.9	4.2	4.3	4.6	5.0	3.9	4.2	4.3	4.6	5.0
	6H	4.4	4.6	4.9	5.0	5.5	4.5	4.7	4.9	5.1	5.6
	8H	4.9	5.0	5.4	5.5	6.0	5.0	5.1	5.5	5.6	6.1
Variation of the observer position for the luminaire distances S											
S = 1.0H		+3.6 / -7.7					+3.5 / -7.5				
S = 1.5H		+6.2 / -8.9					+6.2 / -8.7				
S = 2.0H		+8.2 / -10.4					+8.2 / -10.1				
Standard table		BK00					BK00				
Correction Summand		-3.3					-3.3				
Corrected Glare Indices referring to 540lm Total Luminous Flux											



Fuente de luz (LED) reemplazable por un profesional autorizado

Replaceable (LED only) light source by an authorized professional.

Source lumineuse (LED) remplaçable par un professionnel agréé

Sorgente luminosa (LED) sostituibile da parte di un professionista autorizzato

Austauschbare (LED) Lichtquelle durch einen autorisierten Fachmann



Equipo de control reemplazable por un profesional autorizado

Replaceable control gear by an authorized professional

Dispositif de commande remplaçable par un professionnel agréé

Alimentatore sostituibile da parte di un professionista autorizzato

Auswechselbares Betriebsgerät durch autorisierten Fachmann

INSTRUCCIONES PARA EL FINAL DE VIDA Y LA ELIMINACIÓN LOS COMPONENTES

INSTRUCTIONS ON END-OF-LIFE AND COMPONENT DISPOSAL

INSTRUCTIONS POUR LA GESTION DES COMPOSANTS EN FIN DE VIE ET LEUR MISE AU REBUT

ISTRUZIONI PER IL FINE VITA E LO SMALTIMENTO DEI COMPONENTI

ANWEISUNGEN ZUR ENTSORGUNG DER LEUCHTENKOMPONENTEN



Interrumpir la alimentación del aparato
Cut the power supply to the luminaire
Couper l'alimentation du luminaire
Interrompere l'alimentazione dell'apparecchio
Stromversorgung der Leuchte unterbrechen



Quitar la(s) fuente(s) de luz para el desecho
Remove light source(s) for disposal
Retirer la (les) source(s) lumineuse(s) pour l'élimination
Rimuovere la/le sorgente/e di luce per lo smaltimento
Lichtquelle(n) zur Entsorgung entfernen



Quitar la batería para el desecho
Remove the battery for decommissioning
Retirer la batterie pour sa mise au rebut
Rimuovere la batteria per la dismissione
Die Batterie ordnungsgemäß entsorgen



Quitar el equipo de control para el desecho
Remove control gear for disposal
Retirer le dispositif de commande pour l'élimination
Rimuovere l'alimentatore per lo smaltimento
Betriebsgerät zur Entsorgung ausbauen



Enviar los materiales a un centro de recogida RAEE
Send the materials to a WEEE collection centre
Envoyer les matériaux dans une déchetterie DEEE
Inviare i materiali ad un centro di raccolta RAEE
Die Materialien in einem WEEE-Zentrum entsorgen

