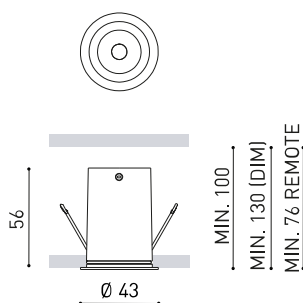




DIMENSIONES



Nombre	LENS LIGHT DIM PUSH 2700K W
Referencia	A4690300W
Color	White
RAL	Colour in the mass looks alike RAL 9016
Categoría	CEILING RECESSED

PRODUCTO

Tipo	LED
Flujo Luminoso	510 lm
Temperatura de color	2700 K
Estabilidad cromática	MacAdam Step 2
Índice de reproducción cromática	CRI > 90
Potencia	5,7 W
Corriente	500 mA
Eficacia	89 lm/W
Horas de Vida del LED	L90B10 > 108.000h

FUENTE DE LUZ

Eficiencia Lumínica	82%
Ángulo del haz de luz	12°

LUMINARIA | DATOS FOTOMÉTRICOS

Driver	Included
Potencia del sistema	7,76 W
Tensión	220V/240V
Frecuencia	50/60 Hz
Regulación	Push - Other DIM, please consult
Clase de seguridad eléctrica	<input type="checkbox"/>

LUMINARIA | DATOS ELÉCTRICOS

Estanqueidad	IP20
Control inalámbrico	Please Consult
Medidas de empotramiento	Ø38 mm
Peso	155 g
Peso con embalaje	205 g
Dimensiones embalaje	198 x 82 x 70 mm
Unidades por embalaje	1
Materiales	Aluminium / Acrylonitrile Butadiene Styrene / Polycarbonate

OTROS DATOS



The compact Lens Light luminaire bathes the figure with scenic, powerful and concentrated light, perfect for accent lighting. Its design follows the discreet and seemingly simple line of the Shot Light. But it gains a more decorative presence as a point of light designed to explore the most dramatic aspect of interior lighting.

DIAGRAMA POLAR

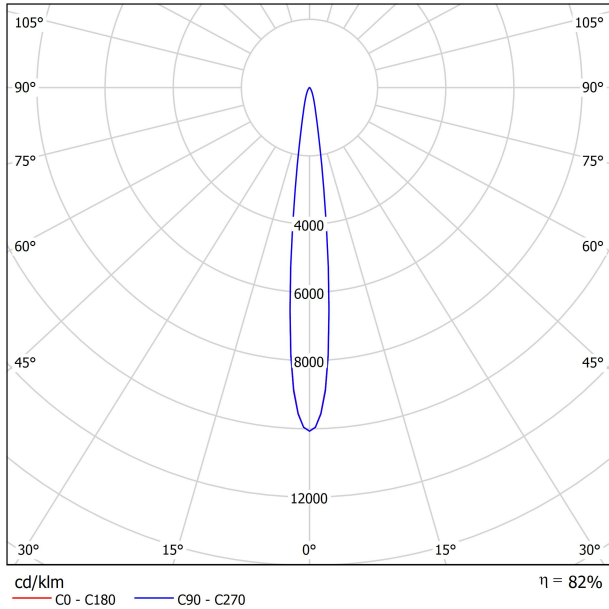
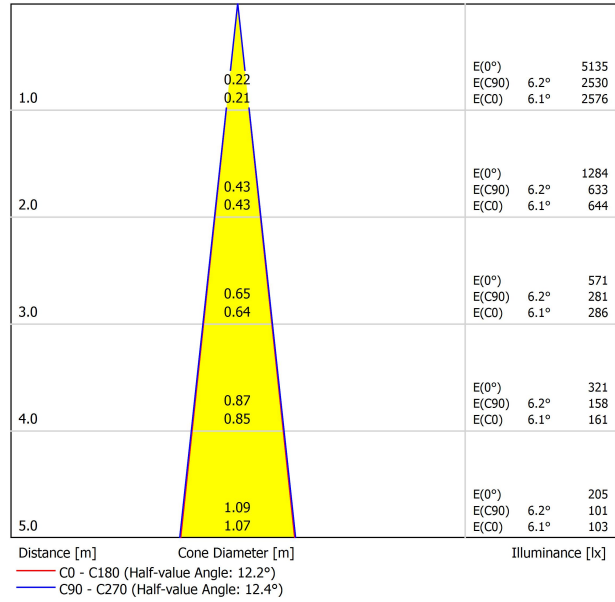


DIAGRAMA CÓNICO



UGR

Glare Evaluation According to UGR											
$\rho$ Ceiling	70	70	50	50	30	70	70	50	50	30	
$\rho$ Walls	50	30	50	30	30	50	30	50	30	30	
$\rho$ Floor	20	20	20	20	20	20	20	20	20	20	
Room Size X Y	Viewing direction at right angles to lamp axis					Viewing direction parallel to lamp axis					
2H	2H	3.2	3.8	3.4	4.0	4.2	3.2	3.9	3.5	4.1	4.3
	3H	3.5	4.1	3.8	4.3	4.5	3.5	4.1	3.8	4.3	4.5
	4H	3.5	4.1	3.8	4.4	4.6	3.5	4.1	3.8	4.4	4.6
	6H	3.7	4.2	4.0	4.5	4.8	3.8	4.3	4.1	4.5	4.8
	8H	3.9	4.4	4.2	4.6	4.9	3.9	4.4	4.3	4.7	5.0
4H	12H	4.1	4.5	4.4	4.8	5.1	4.2	4.7	4.6	5.0	5.3
	2H	3.4	3.9	3.7	4.2	4.4	3.4	4.0	3.7	4.2	4.5
	3H	3.7	4.1	4.0	4.4	4.8	3.7	4.1	4.0	4.4	4.7
	4H	3.8	4.2	4.2	4.6	4.9	3.8	4.2	4.2	4.6	4.9
	6H	4.1	4.4	4.5	4.8	5.2	4.2	4.5	4.6	4.9	5.2
8H	8H	4.4	4.6	4.8	5.0	5.4	4.5	4.8	4.9	5.2	5.5
	12H	4.7	4.9	5.1	5.3	5.8	4.9	5.2	5.4	5.6	6.0
	4H	3.8	4.1	4.2	4.5	4.9	3.8	4.1	4.3	4.5	4.9
	6H	4.3	4.5	4.7	4.9	5.4	4.3	4.6	4.8	5.0	5.4
	8H	4.7	4.9	5.1	5.3	5.8	4.8	5.0	5.3	5.4	5.9
12H	12H	5.2	5.4	5.7	5.8	6.3	5.5	5.7	6.0	6.1	6.6
	4H	3.8	4.1	4.3	4.5	4.9	3.8	4.1	4.3	4.5	4.9
	6H	4.3	4.5	4.8	5.0	5.4	4.4	4.6	4.9	5.0	5.5
	8H	4.8	5.0	5.3	5.4	5.9	4.9	5.1	5.4	5.6	6.1
	Variation of the observer position for the luminaire distances S										
S = 1.0H	+3.6 / -7.7					+3.5 / -7.5					
S = 1.5H	+6.2 / -8.9					+6.2 / -8.6					
S = 2.0H	+8.2 / -10.3					+8.2 / -10.0					
Standard table	BK00					BK00					
Correction Summand	-3.0					-3.0					
Corrected Glare Indices referring to 510lm Total Luminous Flux											



Fuente de luz (LED) reemplazable por un profesional autorizado  
 Replaceable (LED only) light source by an authorized professional.  
 Source lumineuse (LED) remplaçable par un professionnel agréé  
 Sorgente luminosa (LED) sostituibile da parte di un professionista autorizzato  
 Austauschbare (LED) Lichtquelle durch einen autorisierten Fachmann



Equipo de control reemplazable por un profesional autorizado  
 Replaceable control gear by an authorized professional  
 Dispositif de commande remplaçable par un professionnel agréé  
 Alimentatore sostituibile da parte di un professionista autorizzato  
 Auswechselbares Betriebsgerät durch autorisierten Fachmann

INSTRUCCIONES PARA EL FINAL DE VIDA Y LA ELIMINACIÓN LOS COMPONENTES  
 INSTRUCTIONS ON END-OF-LIFE AND COMPONENT DISPOSAL  
 INSTRUCTIONS POUR LA GESTION DES COMPOSANTS EN FIN DE VIE ET LEUR MISE AU REBUT  
 ISTRUZIONI PER IL FINE VITA E LO SMALTIMENTO DEI COMPONENTI  
 ANWEISUNGEN ZUR ENTSORGUNG DER LEUCHTENKOMPONENTEN



Interrumpir la alimentación del aparato  
 Cut the power supply to the luminaire  
 Couper l'alimentation du luminaire  
 Interrompere l'alimentazione dell'apparecchio  
 Stromversorgung der Leuchte unterbrechen



Quitar la(s) fuente(s) de luz para el desecho  
 Remove light source(s) for disposal  
 Retirer la (les) source(s) lumineuse(s) pour l'élimination  
 Rimuovere la/le sorgente/e di luce per lo smaltimento  
 Lichtquelle(n) zur Entsorgung entfernen



Quitar la batería para el desecho  
 Remove the battery for decommissioning  
 Retirer la batterie pour sa mise au rebut  
 Rimuovere la batteria per la dismissione  
 Die Batterie ordnungsgemäß entsorgen



Quitar el equipo de control para el desecho  
 Remove control gear for disposal  
 Retirer le dispositif de commande pour l'élimination  
 Rimuovere l'alimentatore per lo smaltimento  
 Betriebsgerät zur Entsorgung ausbauen

Enviar los materiales a un centro de recogida RAEE  
 Send the materials to a WEEE collection centre  
 Envoyer les matériaux dans une déchetterie DEEE  
 Inviare i materiali ad un centro di raccolta RAEE  
 Die Materialien in einem WEEE-Zentrum entsorgen

