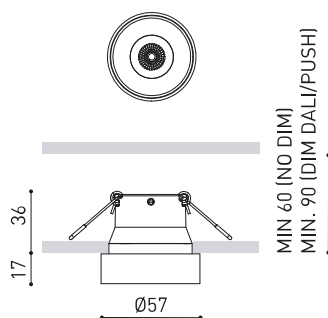




GRÖÖE



Name	SHOT LIGHT S SEMI RECESSED FLOOD 3000K NT
Artikelnummer	A4950111NT
Farbe	Schwarz strukturiert
RAL	9016
Kategorie	CEILING RECESSED

Typ	LED
Bruttolichtstrom	670 lm
Farbtemperatur	3000 K
Farbstabilität	MacAdam Step 2
Farbwiedergabeindex	CRI > 90
Leistung	6 W
Stromstärke	500 mA
Lichtausbeute	112 lm/W
Nutzlebensdauer der LED in Betriebsstunden	L80B10 > 60.000h

LICHTQUELLE

Typ	LED
Bruttolichtstrom	670 lm
Farbtemperatur	3000 K
Farbstabilität	MacAdam Step 2
Farbwiedergabeindex	CRI > 90
Leistung	6 W
Stromstärke	500 mA
Lichtausbeute	112 lm/W
Nutzlebensdauer der LED in Betriebsstunden	L80B10 > 60.000h

Leuchtenwirkungsgrad (LOR)	89%
Abstrahlwinkel	40°

LEUCHE | PHOTOMETRISCHE DATEN

Leuchtenwirkungsgrad (LOR)	89%
Abstrahlwinkel	40°

Driver	Inklusiv - Angeschlossen
Leistungswerte des Systems	7,33 W
Spannung	220V/240V
Frequenz	50/60 Hz
Helligkeitssteuerung	No Dim - Andere DIM, Bitte anfragen
Schutzklasse	<input type="checkbox"/>

LEUCHE | ELEKTRISCHE DATEN

Driver	Inklusiv - Angeschlossen
Leistungswerte des Systems	7,33 W
Spannung	220V/240V
Frequenz	50/60 Hz
Helligkeitssteuerung	No Dim - Andere DIM, Bitte anfragen
Schutzklasse	<input type="checkbox"/>

Dichtigkeit	IP20
Wireless control	Bitte anfragen
Notstromaggregat	Bitte anfragen
Einbaumaße	Ø50 mm
Gewicht	130 g
Gewicht inkl. Verpackung	195 g
Abmessungen der Verpackung	208 x 102 x 74 mm
Stück pro Verpackung	1
Materialien	Aluminium / Acrylnitril-Butadien-Styrol / Polycarbonat

ANDERE DATEN

Dichtigkeit	IP20
Wireless control	Bitte anfragen
Notstromaggregat	Bitte anfragen
Einbaumaße	Ø50 mm
Gewicht	130 g
Gewicht inkl. Verpackung	195 g
Abmessungen der Verpackung	208 x 102 x 74 mm
Stück pro Verpackung	1
Materialien	Aluminium / Acrylnitril-Butadien-Styrol / Polycarbonat



Das Besondere der neuen Version von Shot Light S Semi Recessed ist ihre exquisite Präsenz. Ihr Rahmen ist in verschiedenen Ausführungen erhältlich und verschönert den Raum wie ein Schmuckstück, ohne sich in den Vordergrund zu drängen.

POLAR-KOORDINATEN DIAGRAMM



KEGELDIAGRAMM



UGR

Glare Evaluation According to UGR														
		70	70	50	50	30	30	70	70	50	50	30	30	
p Ceiling		70	70	50	50	30	30	70	70	50	50	30	30	
p Walls		50	30	50	30	30	30	50	30	50	30	30	30	
p Floor		20	20	20	20	20	20	20	20	20	20	20	20	
Room Size	X Y	Viewing direction at right angles to lamp axis					Viewing direction parallel to lamp axis							
2H	2H	-4.5	-3.9	-4.3	-3.7	-3.5	-4.4	-3.8	-4.2	-3.6	-3.4			
	3H	-1.3	-0.7	-1.0	-0.5	-0.2	-1.0	-0.4	-0.7	-0.1	0.1			
	4H	0.8	1.4	1.1	1.6	1.9	1.0	1.6	1.3	1.8	2.1			
	6H	2.9	3.4	3.2	3.7	4.0	3.2	3.7	3.5	3.9	4.2			
	8H	3.9	4.4	4.2	4.7	5.0	4.3	4.8	4.7	5.1	5.4			
4H	12H	5.3	5.8	5.7	6.1	6.4	5.7	6.2	6.1	6.5	6.8			
	2H	-3.6	-3.0	-3.3	-2.8	-2.5	-3.5	-2.9	-3.2	-2.7	-2.4			
	3H	0.1	0.6	0.5	0.9	1.2	0.3	0.8	0.7	1.1	1.4			
	4H	2.3	2.6	2.6	3.0	3.3	2.4	2.8	2.8	3.2	3.5			
	6H	4.5	4.9	4.9	5.2	5.6	4.8	5.1	5.2	5.5	5.8			
8H	8H	5.7	5.9	6.1	6.3	6.7	6.1	6.3	6.5	6.7	7.1			
	12H	7.2	7.4	7.6	7.8	8.2	7.6	7.8	8.0	8.2	8.6			
	4H	3.1	3.4	3.6	3.8	4.2	3.3	3.6	3.7	4.0	4.4			
	6H	5.7	5.9	6.1	6.3	6.7	5.9	6.1	6.3	6.5	6.9			
	8H	7.0	7.2	7.4	7.6	8.1	7.3	7.5	7.8	7.9	8.4			
12H	12H	8.7	8.8	9.2	9.3	9.8	9.0	9.2	9.5	9.6	10.1			
	4H	3.4	3.7	3.8	4.1	4.5	3.5	3.8	4.0	4.2	4.6			
	6H	6.0	6.2	6.5	6.6	7.1	6.2	6.4	6.6	6.8	7.3			
8H	7.5	7.6	7.9	8.1	8.5	7.7	7.9	8.2	8.3	8.8				
Variation of the observer position for the luminaires distances S														
S = 1.0H		+1.4	-0.5			+1.2	-0.4							
S = 1.5H		+2.8	-0.7			+2.6	-0.7							
S = 2.0H		+4.3	-1.0			+4.0	-1.0							
Standard table		---				---								
Correction		---				---								
Summand		---				---								
Corrected Glare Indices referring to 670lm Total Luminous Flux														



Fuente de luz (LED) reemplazable por un profesional autorizado

Replaceable (LED only) light source by an authorized professional.

Source lumineuse (LED) remplaçable par un professionnel agréé

Sorgente luminosa (LED) sostituibile da parte di un professionista autorizzato

Austauschbare (LED) Lichtquelle durch einen autorisierten Fachmann



Equipo de control reemplazable por un profesional autorizado

Replaceable control gear by an authorized professional

Dispositif de commande remplaçable par un professionnel agréé

Alimentatore sostituibile da parte di un professionista autorizzato

Auswechselbares Betriebsgerät durch autorisierten Fachmann

INSTRUCCIONES PARA EL FINAL DE VIDA Y LA ELIMINACIÓN LOS COMPONENTES
 INSTRUCTIONS ON END-OF-LIFE AND COMPONENT DISPOSAL
 INSTRUCTIONS POUR LA GESTION DES COMPOSANTS EN FIN DE VIE ET LEUR MISE AU REBUT
 ISTRUZIONI PER IL FINE VITA E LO SMALTIMENTO DEI COMPONENTI
 ANWEISUNGEN ZUR ENTSORGUNG DER LEUCHTENKOMPONENTEN



Interrumpir la alimentación del aparato
 Cut the power supply to the luminaire
 Couper l'alimentation du luminaire
 Interrompere l'alimentazione dell'apparecchio
 Stromversorgung der Leuchte unterbrechen



Quitar la(s) fuente(s) de luz para el desecho
 Remove light source(s) for disposal
 Retirer la (les) source(s) lumineuse(s) pour l'élimination
 Rimuovere la/le sorgente/e di luce per lo smaltimento
 Lichtquelle(n) zur Entsorgung entfernen



Quitar la batería para el desecho
 Remove the battery for decommissioning
 Retirer la batterie pour sa mise au rebut
 Rimuovere la batteria per la dismissione
 Die Batterie ordnungsgemäß entsorgen



Quitar el equipo de control para el desecho
 Remove control gear for disposal
 Retirer le dispositif de commande pour l'élimination
 Rimuovere l'alimentatore per lo smaltimento
 Betriebsgerät zur Entsorgung ausbauen



Enviar los materiales a un centro de recogida RAEE
 Send the materials to a WEEE collection centre
 Envoyer les matériaux dans une déchetterie DEEE
 Inviare i materiali ad un centro di raccolta RAEE
 Die Materialien in einem WEEE-Zentrum entsorgen

