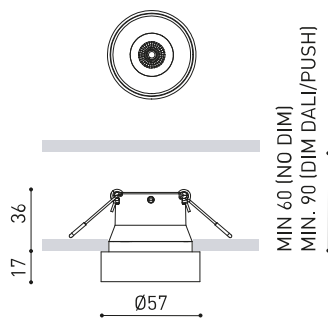




## DIMENSIONS



Nom	SHOT LIGHT S SEMI RECESSED SPOT DIM DALI 3500K NTMG
Référence	A4950203NTMG
Catégorie	CEILING RECESSED

Type	LED
Flux lumineux brut	630 lm
Température de couleur	3500 K
Stabilité chromatique	MacAdam Step 2
Indice de reproduction chromatique	CRI > 90
Puissance	6 W
Efficacité	105 lm/W
Durée de vie de la LED	L80B10 > 60.000h

## PRODUIT

SHOT LIGHT S SEMI RECESSED SPOT DIM DALI 3500K NTMG  
A4950203NTMG  
CEILING RECESSED

## SOURCE DE LUMIÈRE

LED  
630 lm  
3500 K  
MacAdam Step 2  
CRI > 90  
6 W  
105 lm/W  
L80B10 > 60.000h

## LUMINAIRE | DONNÉES PHOTOMÉTRIQUES

Efficacité lumineuse 86%  
Angle du faisceau lumineux 23°

## LUMINAIRE | DONNÉES ÉLECTRIQUES

Driver Inclus - Connecté  
Valeurs de puissance du système 8,01 W  
Tension 220V/240V  
Fréquence 50/60 Hz  
Variation d'intensité DALI - Autres DIM, veuillez consulter  
Classe d'isolation électrique

## D'AUTRES DONNÉES

Contrôle sans fil Veuillez consulter  
Poids 160 g  
Poids avec emballage 225 g  
Dimensions de l'emballage 208 x 102 x 74 mm  
Unités par emballage 1  
Matériaux Aluminium / Acrylonitrile Butadiène Styrène / Polycarbonate



La vertu du nouveau Shot Light S Semi Recessed réside dans son exquise présence. Son corps, revêtu de finitions distinctes tel un bijou, embellit l'espace sans en amoindrir le rôle.



Fuente de luz (LED) reemplazable por un profesional autorizado

Replaceable (LED only) light source by an authorized professional.

Source lumineuse (LED) remplaçable par un professionnel agréé

Sorgente luminosa (LED) sostituibile da parte di un professionista autorizzato

Austauschbare (LED) Lichtquelle durch einen autorisierten Fachmann



Equipo de control reemplazable por un profesional autorizado

Replaceable control gear by an authorized professional

Dispositif de commande remplaçable par un professionnel agréé

Alimentatore sostituibile da parte di un professionista autorizzato

Auswechselbares Betriebsgerät durch autorisierten Fachmann

INSTRUCCIONES PARA EL FINAL DE VIDA Y LA ELIMINACIÓN LOS COMPONENTES  
 INSTRUCTIONS ON END-OF-LIFE AND COMPONENT DISPOSAL  
 INSTRUCTIONS POUR LA GESTION DES COMPOSANTS EN FIN DE VIE ET LEUR MISE AU REBUT  
 ISTRUZIONI PER IL FINE VITA E LO SMALTIMENTO DEI COMPONENTI  
 ANWEISUNGEN ZUR ENTSORGUNG DER LEUCHTENKOMPONENTEN



Interrumpir la alimentación del aparato  
 Cut the power supply to the luminaire  
 Couper l'alimentation du luminaire  
 Interrompere l'alimentazione dell'apparecchio  
 Stromversorgung der Leuchte unterbrechen



Quitar la(s) fuente(s) de luz para el desecho  
 Remove light source(s) for disposal  
 Retirer la (les) source(s) lumineuse(s) pour l'élimination  
 Rimuovere la/le sorgente/e di luce per lo smaltimento  
 Lichtquelle(n) zur Entsorgung entfernen



Quitar la batería para el desecho  
 Remove the battery for decommissioning  
 Retirer la batterie pour sa mise au rebut  
 Rimuovere la batteria per la dismissione  
 Die Batterie ordnungsgemäß entsorgen



Quitar el equipo de control para el desecho  
 Remove control gear for disposal  
 Retirer le dispositif de commande pour l'élimination  
 Rimuovere l'alimentatore per lo smaltimento  
 Betriebsgerät zur Entsorgung ausbauen



Enviar los materiales a un centro de recogida RAEE  
 Send the materials to a WEEE collection centre  
 Envoyer les matériaux dans une déchetterie DEEE  
 Inviare i materiali ad un centro di raccolta RAEE  
 Die Materialien in einem WEEE-Zentrum entsorgen

