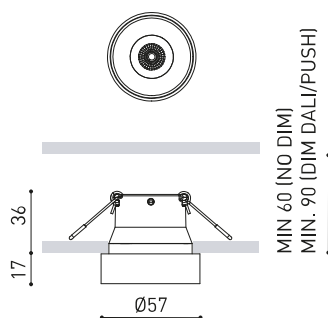


## DIMENSIONI



Nome	SHOT LIGHT S SEMI RECESSED FLOOD DIM DALI 4000K NTMG
Articolo	A4950212NTMG
Colore	Nero Strutturato-Oro metallizzato
RAL	Finitura metallica
Categoria	CEILING RECESSED

Tipo	LED
Flusso luminoso lordo	650 lm
Temperatura di colore	4000 K
Stabilità cromatica	MacAdam Step 2
Indice di Riproduzione Cromatica	CRI >90
Potenza	6 W
Corrente	500 mA
Efficienza	108 lm/W
Ore di vita del LED	L80B10 >60.000h

Efficienza luminosa	87%
Angolo del fascio di luce	39°

Driver	Incluso - Collegato
Valori di potenza del sistema	8,01 W
Tensione	220V/240V
Frequenza	50/60 Hz
Regolazione	DALI - Altri DIM, consultare
Classe di isolamento elettrico	<input type="checkbox"/>

Tenuta stagna	IP20
Wireless control	Consultare
Alimentazione di emergenza	Consultare
Misure di incasso	Ø50 mm
Peso	160 g
Peso compresso l'imballaggio	225 g
Dimensioni dell'imballaggio	208 x 102 x 74 mm
Unità per imballaggio	1
Materiali	Alluminio / Acrilonitrile Butadiene Stirene / Pollicarbonato

## PRODOTTO

## SORGENTE DI LUCE

## APPARECCHIO | DATI FOTOMETRICI

## APPARECCHIO | DATI ELETTRICI

## ALTRI DATI



La virtù del nuovo Shot Light S Semi Recessed risiede nella sua squisita presenza. La sua struttura esterna, vestita come un gioiello con diverse finiture, abbellisce lo spazio senza togliergli protagonismo.

DIAGRAMMA DI ABBAGLIAMENTO POLARE

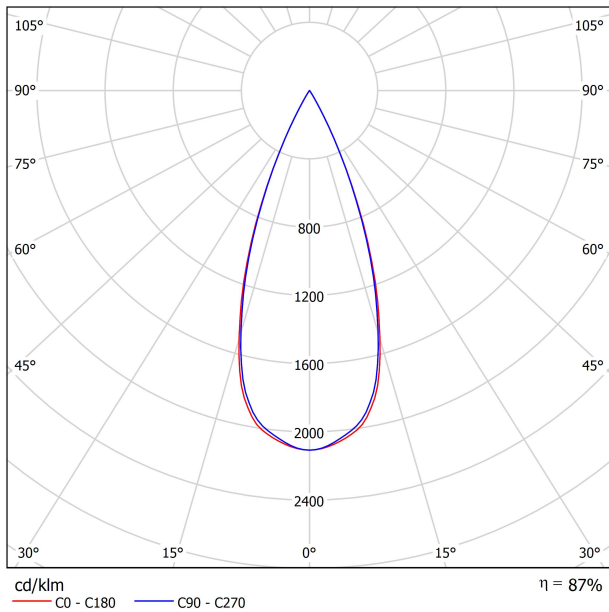
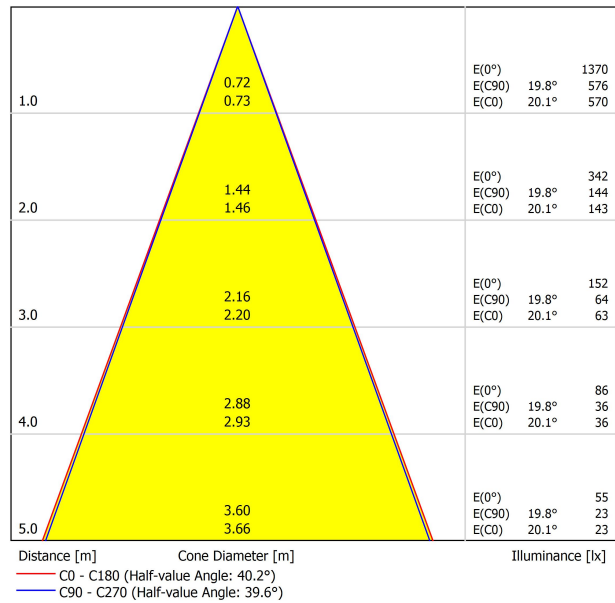


DIAGRAMMA CONICO



UGR

Glare Evaluation According to UGR											
ρ Ceiling		70	70	50	50	30	70	70	50	50	30
ρ Walls		50	30	50	30	30	50	30	50	30	30
ρ Floor		20	20	20	20	20	20	20	20	20	20
Room Size X Y		Viewing direction at right angles to lamp axis					Viewing direction parallel to lamp axis				
2H	2H	3.1	3.7	3.4	3.9	4.1	2.9	3.5	3.1	3.7	3.9
	3H	3.0	3.6	3.3	3.8	4.0	2.8	3.3	3.0	3.6	3.8
	4H	2.9	3.5	3.2	3.7	4.0	2.7	3.2	3.0	3.5	3.7
	6H	2.8	3.3	3.2	3.6	3.9	2.6	3.1	2.9	3.4	3.7
	8H	2.8	3.3	3.1	3.6	3.9	2.6	3.1	2.9	3.3	3.6
4H	12H	2.8	3.2	3.1	3.5	3.8	2.5	3.0	2.9	3.3	3.6
	2H	2.9	3.5	3.2	3.7	4.0	2.7	3.2	3.0	3.5	3.7
	3H	2.8	3.2	3.1	3.5	3.8	2.5	3.0	2.9	3.3	3.6
	4H	2.7	3.1	3.1	3.4	3.7	2.5	2.9	2.8	3.2	3.5
	6H	2.6	2.9	3.0	3.3	3.7	2.4	2.7	2.8	3.1	3.4
8H	8H	2.6	2.9	3.0	3.2	3.6	2.4	2.6	2.8	3.0	3.4
	12H	2.5	2.8	3.0	3.2	3.6	2.3	2.5	2.7	2.9	3.4
	4H	2.6	2.9	3.0	3.2	3.6	2.4	2.6	2.8	3.0	3.4
	6H	2.5	2.7	2.9	3.1	3.6	2.3	2.5	2.7	2.9	3.3
	8H	2.4	2.6	2.9	3.0	3.5	2.2	2.4	2.7	2.8	3.3
12H	12H	2.4	2.5	2.9	3.0	3.5	2.2	2.3	2.6	2.8	3.3
	4H	2.5	2.8	3.0	3.2	3.6	2.3	2.5	2.7	2.9	3.4
	6H	2.4	2.6	2.9	3.0	3.5	2.2	2.4	2.7	2.8	3.3
	8H	2.4	2.5	2.9	3.0	3.5	2.2	2.3	2.6	2.8	3.3
	Variation of the observer position for the luminaire distances S										
S = 1.0H		+6.9 / -53.4					+6.9 / -40.7				
S = 1.5H		+9.7 / -86.6					+9.7 / -86.4				
S = 2.0H		+11.7 / -84.6					+11.7 / -84.4				
Standard table		BK00					BK00				
Correction Summand		-16.1					-16.3				
Corrected Glare Indices referring to 650lm Total Luminous Flux											



Fuente de luz (LED) reemplazable por un profesional autorizado

Replaceable (LED only) light source by an authorized professional.

Source lumineuse (LED) remplaçable par un professionnel agréé

Sorgente luminosa (LED) sostituibile da parte di un professionista autorizzato

Austauschbare (LED) Lichtquelle durch einen autorisierten Fachmann



Equipo de control reemplazable por un profesional autorizado

Replaceable control gear by an authorized professional

Dispositif de commande remplaçable par un professionnel agréé

Alimentatore sostituibile da parte di un professionista autorizzato

Auswechselbares Betriebsgerät durch autorisierten Fachmann

INSTRUCCIONES PARA EL FINAL DE VIDA Y LA ELIMINACIÓN LOS COMPONENTES  
 INSTRUCTIONS ON END-OF-LIFE AND COMPONENT DISPOSAL  
 INSTRUCTIONS POUR LA GESTION DES COMPOSANTS EN FIN DE VIE ET LEUR MISE AU REBUT  
 ISTRUZIONI PER IL FINE VITA E LO SMALTIMENTO DEI COMPONENTI  
 ANWEISUNGEN ZUR ENTSORGUNG DER LEUCHTENKOMPONENTEN



Interrumpir la alimentación del aparato  
 Cut the power supply to the luminaire  
 Couper l'alimentation du luminaire  
 Interrompere l'alimentazione dell'apparecchio  
 Stromversorgung der Leuchte unterbrechen



Quitar la(s) fuente(s) de luz para el desecho  
 Remove light source(s) for disposal  
 Retirer la (les) source(s) lumineuse(s) pour l'élimination  
 Rimuovere la/le sorgente/e di luce per lo smaltimento  
 Lichtquelle(n) zur Entsorgung entfernen



Quitar la batería para el desecho  
 Remove the battery for decommissioning  
 Retirer la batterie pour sa mise au rebut  
 Rimuovere la batteria per la dismissione  
 Die Batterie ordnungsgemäß entsorgen



Quitar el equipo de control para el desecho  
 Remove control gear for disposal  
 Retirer le dispositif de commande pour l'élimination  
 Rimuovere l'alimentatore per lo smaltimento  
 Betriebsgerät zur Entsorgung ausbauen



Enviar los materiales a un centro de recogida RAEE  
 Send the materials to a WEEE collection centre  
 Envoyer les matériaux dans une déchetterie DEEE  
 Inviare i materiali ad un centro di raccolta RAEE  
 Die Materialien in einem WEEE-Zentrum entsorgen

