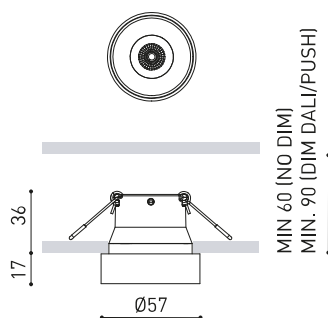




### DIMENSIONI



|           |   |
|-----------|---|
| Nome      | SHOT LIGHT S SEMI RECESSED SPOT DIM PUSH 2700K WT |
| Articolo  | A4950300WT  |
| Colore    | Bianco Strutturato                                |
| RAL       | 9016  |
| Categoria | CEILING RECESSED                                  |

### PRODOTTO

|           |   |
|-----------|---|
| Nome      | SHOT LIGHT S SEMI RECESSED SPOT DIM PUSH 2700K WT |
| Articolo  | A4950300WT  |
| Colore    | Bianco Strutturato                                |
| RAL       | 9016  |
| Categoria | CEILING RECESSED                                  |

|                                  |                  |
|----------------------------------|------------------|
| Tipo                             | LED              |
| Flusso luminoso lordo            | 580 lm           |
| Temperatura di colore            | 2700 K           |
| Stabilità cromatica              | MacAdam Step 2   |
| Indice di Riproduzione Cromatica | CRI > 90         |
| Potenza                          | 6 W              |
| Corrente                         | 500 mA           |
| Efficienza                       | 97 lm/W          |
| Ore di vita del LED              | L80B10 > 60.000h |

### SORGENTE DI LUCE

|                                  |                  |
|----------------------------------|------------------|
| Tipo                             | LED              |
| Flusso luminoso lordo            | 580 lm           |
| Temperatura di colore            | 2700 K           |
| Stabilità cromatica              | MacAdam Step 2   |
| Indice di Riproduzione Cromatica | CRI > 90         |
| Potenza                          | 6 W              |
| Corrente                         | 500 mA           |
| Efficienza                       | 97 lm/W          |
| Ore di vita del LED              | L80B10 > 60.000h |

|                           |     |
|---------------------------|-----|
| Efficienza luminosa       | 86% |
| Angolo del fascio di luce | 23° |

### APPARECCHIO | DATI FOTOMETRICI

|                           |     |
|---------------------------|-----|
| Efficienza luminosa       | 86% |
| Angolo del fascio di luce | 23° |

|                                |                              |
|--------------------------------|------------------------------|
| Driver                         | Incluso - Collegato          |
| Valori di potenza del sistema  | 8,01 W                       |
| Tensione                       | 220V/240V                    |
| Frequenza                      | 50/60 Hz                     |
| Regolazione                    | Push - Altri DIM, consultare |
| Classe di isolamento elettrico | <input type="checkbox"/>     |

### APPARECCHIO | DATI ELETTRICI

|                                |                              |
|--------------------------------|------------------------------|
| Driver                         | Incluso - Collegato          |
| Valori di potenza del sistema  | 8,01 W                       |
| Tensione                       | 220V/240V                    |
| Frequenza                      | 50/60 Hz                     |
| Regolazione                    | Push - Altri DIM, consultare |
| Classe di isolamento elettrico | <input type="checkbox"/>     |

|                              |  |
|------------------------------|--|
| Tenuta stagna                | IP20   |
| Wireless control             | Consultare   |
| Alimentazione di emergenza   | Consultare   |
| Misure di incasso            | Ø50 mm   |
| Peso                         | 160 g  |
| Peso compresso l'imballaggio | 225 g  |
| Dimensioni dell'imballaggio  | 208 x 102 x 74 mm  |
| Unità per imballaggio        | 1  |
| Materiali                    | Alluminio / Acrilonitrile Butadiene Stirene / Pollicarbonato |

### ALTRI DATI

|                              |  |
|------------------------------|--|
| Tenuta stagna                | IP20   |
| Wireless control             | Consultare   |
| Alimentazione di emergenza   | Consultare   |
| Misure di incasso            | Ø50 mm   |
| Peso                         | 160 g  |
| Peso compresso l'imballaggio | 225 g  |
| Dimensioni dell'imballaggio  | 208 x 102 x 74 mm  |
| Unità per imballaggio        | 1  |
| Materiali                    | Alluminio / Acrilonitrile Butadiene Stirene / Pollicarbonato |



La virtù del nuovo Shot Light S Semi Recessed risiede nella sua squisita presenza. La sua struttura esterna, vestita come un gioiello con diverse finiture, abbellisce lo spazio senza togliergli protagonismo.

DIAGRAMMA DI ABBAGLIAMENTO POLARE



DIAGRAMMA CONICO



UGR

| Glare Evaluation According to UGR                                |             |  |      |      |      |             |   |      |      |      |      |     |
|--|-------------|--|------|------|------|-------------|---|------|------|------|------|-----|
| ρ Ceiling  |             | 70   | 70   | 50   | 50   | 30          | 70                                      | 70   | 50   | 50   | 30   |     |
| ρ Walls  |             | 50   | 30   | 50   | 30   | 30          | 50                                      | 30   | 50   | 30   | 30   |     |
| ρ Floor  |             | 20   | 20   | 20   | 20   | 20          | 20                                      | 20   | 20   | 20   | 20   |     |
| Room Size X Y  |             | Viewing direction at right angles to lamp axis |      |      |      |             | Viewing direction parallel to lamp axis |      |      |      |      |     |
| 2H   | 2H          | -4.0   | -3.3 | -3.7 | -3.1 | -2.9        | -3.4                                    | -2.7 | -3.1 | -2.5 | -2.3 |     |
|  | 3H          | -3.2   | -2.6 | -2.9 | -2.4 | -2.1        | -2.7                                    | -2.1 | -2.4 | -1.9 | -1.7 |     |
|  | 4H          | -2.4   | -1.8 | -2.1 | -1.6 | -1.3        | -2.0                                    | -1.4 | -1.7 | -1.2 | -0.9 |     |
|  | 6H          | -1.2   | -0.7 | -0.9 | -0.4 | -0.1        | -0.9                                    | -0.4 | -0.6 | -0.2 | 0.1  |     |
|  | 8H          | -0.5   | 0.0  | -0.1 | 0.3  | 0.6         | -0.2                                    | 0.3  | 0.2  | 0.6  | 0.9  |     |
|  | 12H         | 0.4  | 0.8  | 0.7  | 1.1  | 1.4         | 1.0                                     | 1.4  | 1.3  | 1.7  | 2.0  |     |
| 4H   | 2H          | -3.9   | -3.3 | -3.6 | -3.1 | -2.8        | -3.3                                    | -2.8 | -3.0 | -2.5 | -2.2 |     |
|  | 3H          | -2.7   | -2.3 | -2.4 | -2.0 | -1.7        | -2.3                                    | -1.9 | -2.0 | -1.6 | -1.3 |     |
|  | 4H          | -1.6   | -1.2 | -1.2 | -0.9 | -0.5        | -1.3                                    | -0.9 | -0.9 | -0.6 | -0.2 |     |
|  | 6H          | -0.0   | 0.3  | 0.4  | 0.7  | 1.0         | 0.1                                     | 0.4  | 0.5  | 0.8  | 1.2  |     |
|  | 8H          | 0.9  | 1.1  | 1.3  | 1.5  | 1.9         | 1.1                                     | 1.4  | 1.5  | 1.8  | 2.2  |     |
|  | 12H         | 1.9  | 2.2  | 2.3  | 2.5  | 3.0         | 2.5                                     | 2.7  | 2.9  | 3.1  | 3.6  |     |
| 8H   | 4H          | -1.0   | -0.8 | -0.6 | -0.4 | 0.0         | -0.8                                    | -0.5 | -0.4 | -0.1 | 0.3  |     |
|  | 6H          | 0.8  | 1.0  | 1.3  | 1.4  | 1.9         | 0.9                                     | 1.1  | 1.4  | 1.5  | 2.0  |     |
|  | 8H          | 1.9  | 2.1  | 2.4  | 2.5  | 3.0         | 2.2                                     | 2.4  | 2.6  | 2.8  | 3.3  |     |
|  | 12H         | 3.2  | 3.4  | 3.7  | 3.8  | 4.3         | 3.8                                     | 4.0  | 4.3  | 4.4  | 4.9  |     |
|  | 12H         | 4H   | -0.9 | -0.7 | -0.5 | -0.3        | 0.2                                     | -0.6 | -0.4 | -0.2 | -0.0 | 0.4 |
| 6H   |             | 1.1  | 1.3  | 1.6  | 1.7  | 2.2         | 1.2                                     | 1.4  | 1.7  | 1.8  | 2.3  |     |
| 8H   |             | 2.3  | 2.5  | 2.8  | 2.9  | 3.4         | 2.6                                     | 2.7  | 3.1  | 3.2  | 3.7  |     |
| Variation of the observer position for the luminaire distances S |             |  |      |      |      |             |   |      |      |      |      |     |
| S = 1.0H   |             | +1.5 / -0.5                                    |      |      |      |             | +1.6 / -0.5                             |      |      |      |      |     |
| S = 1.5H   | +3.1 / -0.7 |  |      |      |      | +3.2 / -0.7 |   |      |      |      |      |     |
| S = 2.0H   | +4.6 / -1.0 |  |      |      |      | +4.9 / -1.0 |   |      |      |      |      |     |
| Standard table Correction Summand                                | ---         |  |      |      |      | ---         |   |      |      |      |      |     |
| Corrected Glare Indices referring to 580lm Total Luminous Flux   |             |  |      |      |      |             |   |      |      |      |      |     |



Fuente de luz (LED) reemplazable por un profesional autorizado  
 Replaceable (LED only) light source by an authorized professional.  
 Source lumineuse (LED) remplaçable par un professionnel agréé  
 Sorgente luminosa (LED) sostituibile da parte di un professionista autorizzato  
 Austauschbare (LED) Lichtquelle durch einen autorisierten Fachmann



Equipo de control reemplazable por un profesional autorizado  
 Replaceable control gear by an authorized professional  
 Dispositif de commande remplaçable par un professionnel agréé  
 Alimentatore sostituibile da parte di un professionista autorizzato  
 Auswechselbares Betriebsgerät durch autorisierten Fachmann

INSTRUCCIONES PARA EL FINAL DE VIDA Y LA ELIMINACIÓN LOS COMPONENTES  
 INSTRUCTIONS ON END-OF-LIFE AND COMPONENT DISPOSAL  
 INSTRUCTIONS POUR LA GESTION DES COMPOSANTS EN FIN DE VIE ET LEUR MISE AU REBUT  
 ISTRUZIONI PER IL FINE VITA E LO SMALTIMENTO DEI COMPONENTI  
 ANWEISUNGEN ZUR ENTSORGUNG DER LEUCHTENKOMPONENTEN



Interrumpir la alimentación del aparato  
 Cut the power supply to the luminaire  
 Couper l'alimentation du luminaire  
 Interrompere l'alimentazione dell'apparecchio  
 Stromversorgung der Leuchte unterbrechen



Quitar la(s) fuente(s) de luz para el desecho  
 Remove light source(s) for disposal  
 Retirer la (les) source(s) lumineuse(s) pour l'élimination  
 Rimuovere la/le sorgente/e di luce per lo smaltimento  
 Lichtquelle(n) zur Entsorgung entfernen



Quitar la batería para el desecho  
 Remove the battery for decommissioning  
 Retirer la batterie pour sa mise au rebut  
 Rimuovere la batteria per la dismissione  
 Die Batterie ordnungsgemäß entsorgen



Quitar el equipo de control para el desecho  
 Remove control gear for disposal  
 Retirer le dispositif de commande pour l'élimination  
 Rimuovere l'alimentatore per lo smaltimento  
 Betriebsgerät zur Entsorgung ausbauen

Enviar los materiales a un centro de recogida RAEE  
 Send the materials to a WEEE collection centre  
 Envoyer les matériaux dans une déchetterie DEEE  
 Inviare i materiali ad un centro di raccolta RAEE  
 Die Materialien in einem WEEE-Zentrum entsorgen

