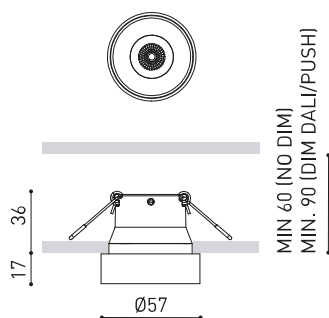


DIMENSIONI



Nome	SHOT LIGHT S SEMI RECESSED FLOOD DIM PUSH 3000K NTMG
Articolo	A4950311NTMG
Colore	Nero Strutturato-Oro metallizzato
RAL	Finitura metallica
Categoria	CEILING RECESSED

Tipo	LED
Flusso luminoso lordo	610 lm
Temperatura di colore	3000 K
Stabilità cromatica	MacAdam Step 2
Indice di Riproduzione Cromatica	CRI > 90
Potenza	6 W
Corrente	500 mA
Efficienza	102 lm/W
Ore di vita del LED	L80B10 > 60.000h

SORGENTE DI LUCE

APPARECCHIO | DATI FOTOMETRICI

Efficienza luminosa	87%
Angolo del fascio di luce	39°

APPARECCHIO | DATI ELETTRICI

Driver	Incluso - Collegato
Valori di potenza del sistema	8,01 W
Tensione	220V/240V
Frequenza	50/60 Hz
Regolazione	Push - Altri DIM, consultare
Classe di isolamento elettrico	<input type="checkbox"/>

ALTRI DATI

Tenuta stagna	IP20
Wireless control	Consultare
Alimentazione di emergenza	Consultare
Misure di incasso	Ø50 mm
Peso	160 g
Peso compresso l'imballaggio	225 g
Dimensioni dell'imballaggio	208 x 102 x 74 mm
Unità per imballaggio	1
Materiali	Alluminio / Acrilonitrile Butadiene Stirene / Pollicarbonato



La virtù del nuovo Shot Light S Semi Recessed risiede nella sua squisita presenza. La sua struttura esterna, vestita come un gioiello con diverse finiture, abbellisce lo spazio senza togliergli protagonismo.

DIAGRAMMA DI ABBAGLIAMENTO POLARE

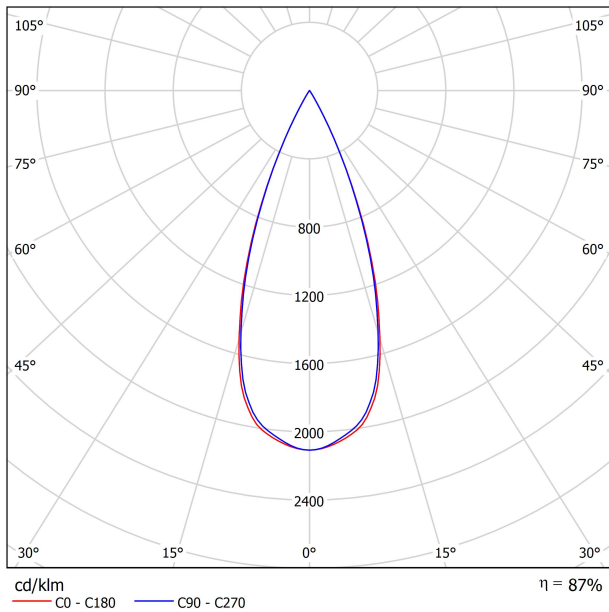
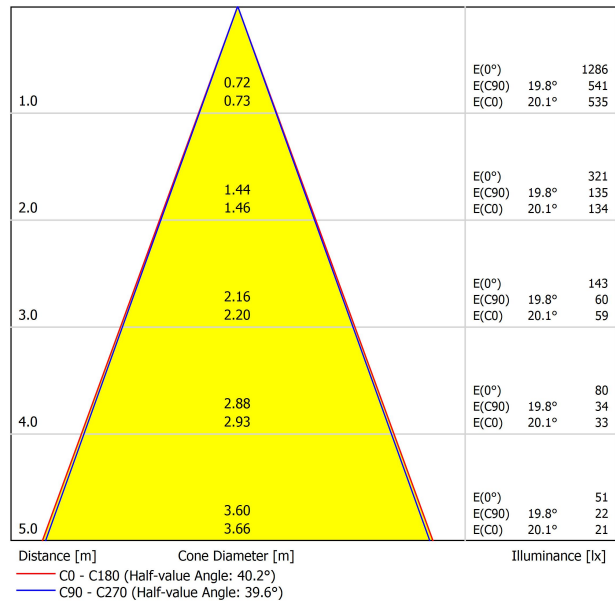


DIAGRAMMA CONICO



UGR

Glare Evaluation According to UGR											
ρ Ceiling	70	70	50	50	30	70	70	50	50	30	30
ρ Walls	50	30	50	30	30	50	30	50	30	30	30
ρ Floor	20	20	20	20	20	20	20	20	20	20	20
Room Size X Y		Viewing direction at right angles to lamp axis					Viewing direction parallel to lamp axis				
2H	2H	2.9	3.5	3.1	3.7	3.9	2.7	3.3	2.9	3.5	3.7
	3H	2.8	3.3	3.0	3.6	3.8	2.5	3.1	2.8	3.3	3.6
	4H	2.7	3.2	3.0	3.5	3.7	2.5	3.0	2.8	3.3	3.5
	6H	2.6	3.1	2.9	3.4	3.7	2.4	2.9	2.7	3.2	3.4
	8H	2.6	3.1	2.9	3.3	3.6	2.4	2.8	2.7	3.1	3.4
	12H	2.5	3.0	2.9	3.3	3.6	2.3	2.8	2.7	3.1	3.4
4H	2H	2.7	3.2	3.0	3.5	3.7	2.5	3.0	2.8	3.3	3.5
	3H	2.5	3.0	2.9	3.3	3.6	2.3	2.8	2.7	3.1	3.4
	4H	2.5	2.9	2.8	3.2	3.5	2.2	2.6	2.6	3.0	3.3
	6H	2.4	2.7	2.8	3.1	3.5	2.2	2.5	2.6	2.8	3.2
	8H	2.4	2.6	2.8	3.0	3.4	2.1	2.4	2.5	2.8	3.2
	12H	2.3	2.6	2.7	3.0	3.4	2.1	2.3	2.5	2.7	3.1
8H	4H	2.4	2.6	2.8	3.0	3.4	2.1	2.4	2.5	2.8	3.2
	6H	2.3	2.5	2.7	2.9	3.3	2.0	2.2	2.5	2.7	3.1
	8H	2.2	2.4	2.7	2.8	3.3	2.0	2.2	2.5	2.6	3.1
	12H	2.2	2.3	2.7	2.8	3.3	1.9	2.1	2.4	2.5	3.0
12H	4H	2.3	2.6	2.7	3.0	3.4	2.1	2.3	2.5	2.7	3.1
	6H	2.2	2.4	2.7	2.8	3.3	2.0	2.2	2.5	2.6	3.1
	8H	2.2	2.3	2.7	2.8	3.3	1.9	2.1	2.4	2.5	3.0
	8H	2.2	2.3	2.7	2.8	3.3	1.9	2.1	2.4	2.5	3.0
Variation of the observer position for the luminaire distances S											
S = 1.0H	+6.9 / -53.4					+6.9 / -40.7					
S = 1.5H	+9.7 / -86.6					+9.7 / -86.4					
S = 2.0H	+11.7 / -84.6					+11.7 / -84.4					
Standard table	BK00					BK00					
Correction Summand	-16.3					-16.5					
Corrected Glare Indices referring to 610lm Total Luminous Flux											



Fuente de luz (LED) reemplazable por un profesional autorizado

Replaceable (LED only) light source by an authorized professional.

Source lumineuse (LED) remplaçable par un professionnel agréé

Sorgente luminosa (LED) sostituibile da parte di un professionista autorizzato

Austauschbare (LED) Lichtquelle durch einen autorisierten Fachmann



Equipo de control reemplazable por un profesional autorizado

Replaceable control gear by an authorized professional

Dispositif de commande remplaçable par un professionnel agréé

Alimentatore sostituibile da parte di un professionista autorizzato

Auswechselbares Betriebsgerät durch autorisierten Fachmann

INSTRUCCIONES PARA EL FINAL DE VIDA Y LA ELIMINACIÓN LOS COMPONENTES
 INSTRUCTIONS ON END-OF-LIFE AND COMPONENT DISPOSAL
 INSTRUCTIONS POUR LA GESTION DES COMPOSANTS EN FIN DE VIE ET LEUR MISE AU REBUT
 ISTRUZIONI PER IL FINE VITA E LO SMALTIMENTO DEI COMPONENTI
 ANWEISUNGEN ZUR ENTSORGUNG DER LEUCHTENKOMPONENTEN



Interrumpir la alimentación del aparato
 Cut the power supply to the luminaire
 Couper l'alimentation du luminaire
 Interrompere l'alimentazione dell'apparecchio
 Stromversorgung der Leuchte unterbrechen



Quitar la(s) fuente(s) de luz para el desecho
 Remove light source(s) for disposal
 Retirer la (les) source(s) lumineuse(s) pour l'élimination
 Rimuovere la/le sorgente/e di luce per lo smaltimento
 Lichtquelle(n) zur Entsorgung entfernen



Quitar la batería para el desecho
 Remove the battery for decommissioning
 Retirer la batterie pour sa mise au rebut
 Rimuovere la batteria per la dismissione
 Die Batterie ordnungsgemäß entsorgen



Quitar el equipo de control para el desecho
 Remove control gear for disposal
 Retirer le dispositif de commande pour l'élimination
 Rimuovere l'alimentatore per lo smaltimento
 Betriebsgerät zur Entsorgung ausbauen



Enviar los materiales a un centro de recogida RAEE
 Send the materials to a WEEE collection centre
 Envoyer les matériaux dans une déchetterie DEEE
 Inviare i materiali ad un centro di raccolta RAEE
 Die Materialien in einem WEEE-Zentrum entsorgen

