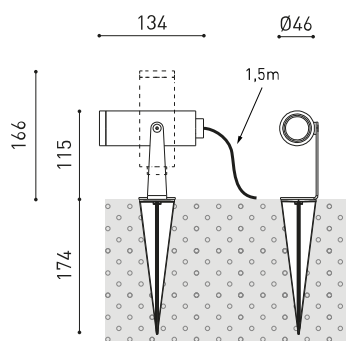




Dimensioni



Accessori



CONNECTOR IP67



ANTI-GLARE SCREEN

PRODOTTO

Nome	SKIP SPOT 3000K GT
Articolo	A4970111GT
Colore	Grigio Strutturato
RAL	7021
Categoria	OUTDOOR

SORGENTE DI LUCE

Tipo	LED
Flusso luminoso lordo	660 lm
Temperatura di colore	3000 K
Stabilità cromatica	MacAdam Step 2
Indice di Riproduzione Cromatica	CRI > 90
Potenza	5,5 W
Corrente	500 mA
Efficienza	120 lm/W
Ore di vita del LED	L90B10 > 108.000h
Classe di efficienza energetica	F

APPARECCHIO | DATI FOTOMETRICI

Efficienza luminosa	87%
Angolo del fascio di luce	19°

APPARECCHIO | DATI ELETTRICI

Driver	Incluso
Valori di potenza del sistema	6,86 W
Tensione	220V/240V
Frequenza	50/60 Hz
Regolazione	No Dim
Classe di isolamento elettrico	<input type="checkbox"/>

ALTRI DATI

Tenuta stagna	IP65
Angolo di oscillazione	360°
Angolo di rotazione	360°
Uso in esterni	Sì
Peso	510 g
Peso compresso l'imballaggio	620 g
Dimensioni dell'imballaggio	226 x 159 x 90 mm
Unità per imballaggio	1
Materiali	Alluminio / Acrilnitrile Butadiene Stirene / Pollicarbonato

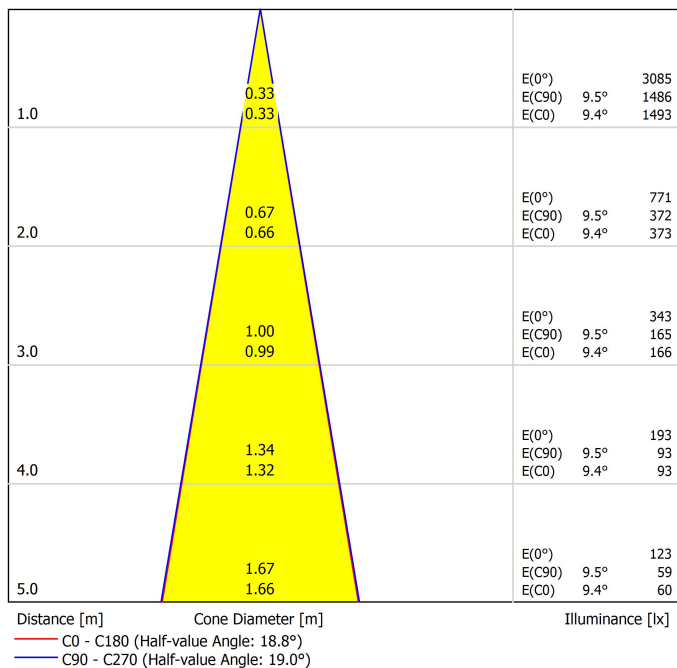


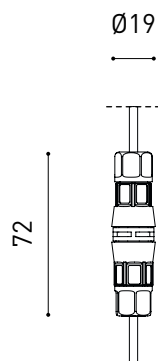
Questo proiettore per esterni riunisce semplicità, funzionalità ed estetica. La timida presenza di un proiettore installato con picchetto garantisce il protagonismo all'oggetto illuminato tramite una luce versatile.

Diagramma di abbagliamento polare



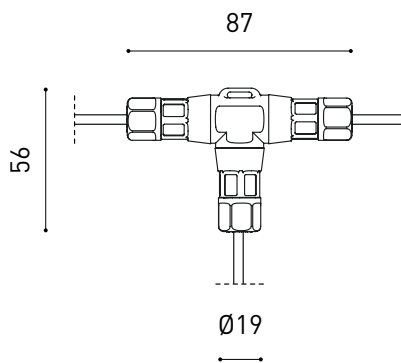
Diagramma conico





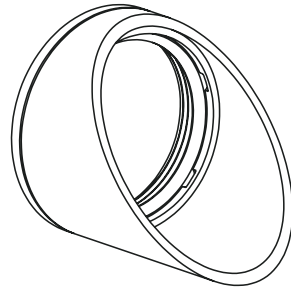
PRODUCT	
Model	Connector IP67 No DIM
Reference	0434-01-81- N
Category	Accessories

For cable Ø4,5-7,5mm, section ≤1,5mm²



PRODUCT	
Model	Connector IP67 No DIM T-Shape
Reference	0434-01-82- N
Category	Accessories

For cable Ø4,5-7,5mm, section ≤1,5mm²



	PRODUCT
Model	SKIP Anti-glare Screen
Reference	A497-00-00 GT OX
Category	Accessories
	AFFECTS THE LIGHTING PARAMETERS



Fuente de luz (LED) reemplazable por un profesional autorizado

Replaceable (LED only) light source by an authorized professional.

Source lumineuse (LED) remplaçable par un professionnel agréé

Sorgente luminosa (LED) sostituibile da parte di un professionista autorizzato

Austauschbare (LED) Lichtquelle durch einen autorisierten Fachmann



Equipo de control reemplazable por un profesional autorizado

Replaceable control gear by an authorized professional

Dispositif de commande remplaçable par un professionnel agréé

Alimentatore sostituibile da parte di un professionista autorizzato

Auswechselbares Betriebsgerät durch autorisierten Fachmann

Instrucciones para el final de vida y la eliminación de los componentes:

Instructions on end-of-life and component disposal:

Instructions pour la gestion des composants en fin de vie et leur mise au rebut :

Istruzioni per il fine vita e lo smaltimento dei componenti:

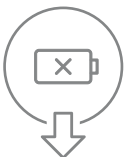
Anweisungen zur entsorgung der Leuchtenkomponenten:



Interrumpir la alimentación del aparato
Cut the power supply to the luminaire
Couper l'alimentation du luminaire
Interrompere l'alimentazione dell'apparecchio
Stromversorgung der Leuchte unterbrechen



Quitar la(s) fuente(s) de luz para el desecho
Remove light source(s) for disposal
Retirer la (les) source(s) lumineuse(s) pour l'élimination
Rimuovere la/le sorgente/e di luce per lo smaltimento
Lichtquelle(n) zur Entsorgung entfernen



Quitar la batería para el desecho
Remove the battery for decommissioning
Retirer la batterie pour sa mise au rebut
Rimuovere la batteria per la dismissione
Die Batterie ordnungsgemäß entsorgen



Quitar el equipo de control para el desecho
Remove control gear for disposal
Retirer le dispositif de commande pour l'élimination
Rimuovere l'alimentatore per lo smaltimento
Betriebsgerät zur Entsorgung ausbauen



Enviar los materiales a un centro de recogida RAEE
Send the materials to a WEEE collection centre
Envoyer les matériaux dans une déchetterie DEEE
Inviare i materiali ad un centro di raccolta RAEE
Die Materialien in einem WEEE-Zentrum entsorgen

