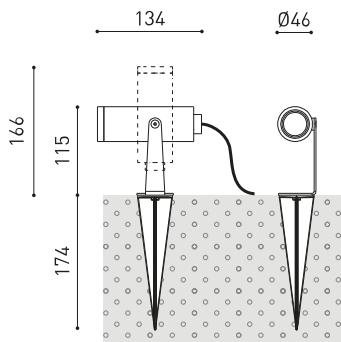




GRÖÖE



ZUBEHÖR



DRIVER OPTIONS



CONNECTOR IP67



ANTI-GLARE SCREEN

| | |
|---------------|-----------------------------|
| Name | SKIP SPOT DIM DALI 2700K GT |
| Artikelnummer | A4970210GT |
| Farbe | Grau strukturiert |
| RAL | 7021 |
| Kategorie | OUTDOOR |

| | |
|--------------------------------------------|-------------------|
| Typ | LED |
| Bruttolichtstrom | 620 lm |
| Farbtemperatur | 2700 K |
| Farbstabilität | MacAdam Step 2 |
| Farbwiedergabeindex | CRI > 90 |
| Leistung | 5,5 W |
| Lichtausbeute | 113 lm/W |
| Nutzlebensdauer der LED in Betriebsstunden | L90B10 > 108.000h |

LICHTQUELLE

LEUCHTE | PHOTOMETRISCHE DATEN

| | |
|----------------------------|-----|
| Leuchtenwirkungsgrad (LOR) | 87% |
| Abstrahlwinkel | 19° |

LEUCHTE | ELEKTRISCHE DATEN

| | |
|----------------------------|--------|
| Leistungswerte des Systems | 6,82 W |
| Spannung | 48Vdc |
| Helligkeitssteuerung | DALI |
| Schutzklasse | III |

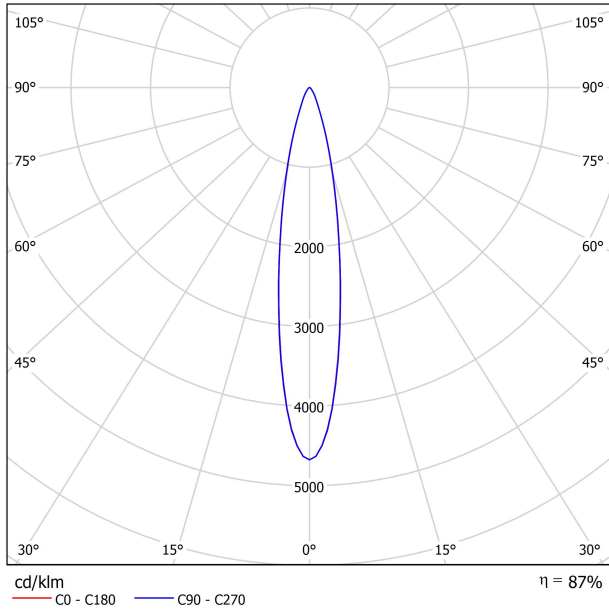
ANDERE DATEN

| | |
|----------------------------|--------------------------------------------------------|
| Dichtigkeit | IP65 |
| Schwenkwinkel | 360° |
| Drehwinkel | 360° |
| Verwendung im Außenbereich | Ja |
| Gewicht | 510 g |
| Gewicht inkl. Verpackung | 620 g |
| Abmessungen der Verpackung | 226 x 159 x 90 mm |
| Stück pro Verpackung | 1 |
| Materialien | Aluminium / Acrylnitril-Butadien-Styrol / Polycarbonat |

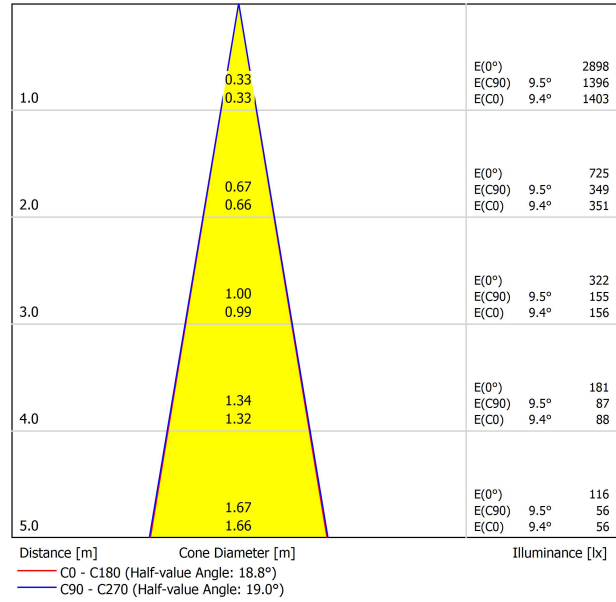


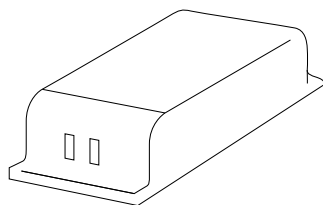
Dieser Außenstrahler vereint Einfachheit, Funktionalität und Ästhetik. Die zaghafte Präsenz dieses Strahlers auf einem Pflock verleiht dem beleuchteten Objekt mit seinem vielseitigen Licht die volle Aufmerksamkeit.

POLAR-KOORDINATEN DIAGRAMM

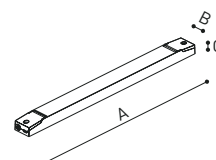


KEGELDIAGRAMM





| | P | V | D (A x B x C) |
|------------------------------------------|-------------------|------|----------------------------------|
| CONSTANT VOLTAGE LED POWER SUPPLY | 0434-01-62 | 150W | 48V |
| | | | 350 x 30 x 18mm |
| 220 V~ 240 | | | IP20 TO BE INSTALLED ON REMOTE |



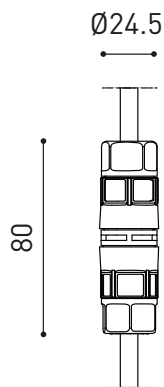
DROP VOLTAGE TABLE

| POWER (W) | CABLE SECTION (mm ²) | CABLE LENGHT (m) | | | |
|-----------|----------------------------------|------------------|-----|-----|------|
| | | <25 | <50 | <75 | <100 |
| 150 | 0,75 | ✓ | ✓ | ✗ | ✗ |
| | 1,0 | ✓ | ✓ | ✓ | ✗ |
| | 1,5 | ✓ | ✓ | ✓ | ✓ |

IP67 CONNECTOR

ARKOSLIGHT

OPTIONAL ACCESSORY



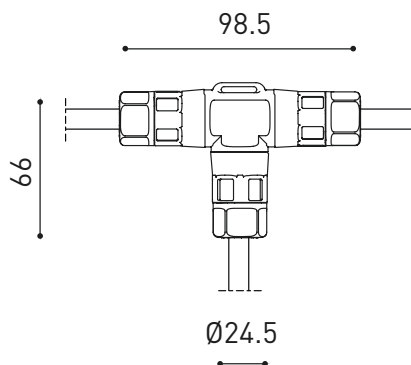
| PRODUCT | |
|-----------|-------------------------|
| Model | Connector IP67 Dim DALI |
| Reference | 0434-01- 83 N |
| Category | Accessories |

For cable $\text{Ø}4,5 - 7,5\text{mm}$ | section $\leq 1,5\text{mm}^2$

IP67 CONNECTOR

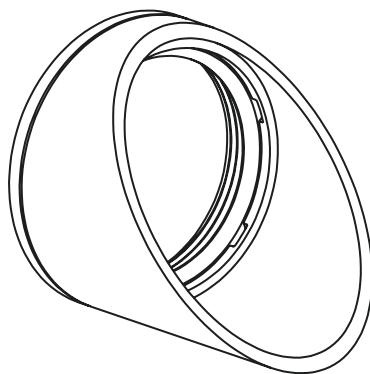
ARKOSLIGHT

OPTIONAL ACCESSORY



| | PRODUCT |
|-----------|-------------------------|
| Model | Connector IP67 Dim DALI |
| Reference | 0434-01- 84 N |
| Category | Accessories |

For cable Ø4,5 -7,5mm | section ≤ 1,5mm²



| | PRODUCT |
|-----------|-------------------------------|
| Model | SKIP Anti-glare Screen |
| Reference | A497-00-00 GT OX |
| Category | Accessories |



Fuente de luz (LED) reemplazable por un profesional autorizado

Replaceable (LED only) light source by an authorized professional.

Source lumineuse (LED) remplaçable par un professionnel agréé

Sorgente luminosa (LED) sostituibile da parte di un professionista autorizzato

Austauschbare (LED) Lichtquelle durch einen autorisierten Fachmann



Equipo de control reemplazable por un profesional autorizado

Replaceable control gear by an authorized professional

Dispositif de commande remplaçable par un professionnel agréé

Alimentatore sostituibile da parte di un professionista autorizzato

Auswechselbares Betriebsgerät durch autorisierten Fachmann

INSTRUCCIONES PARA EL FINAL DE VIDA Y LA ELIMINACIÓN LOS COMPONENTES

INSTRUCTIONS ON END-OF-LIFE AND COMPONENT DISPOSAL

INSTRUCTIONS POUR LA GESTION DES COMPOSANTS EN FIN DE VIE ET LEUR MISE AU REBUT

ISTRUZIONI PER IL FINE VITA E LO SMALTIMENTO DEI COMPONENTI

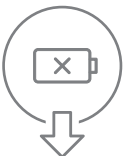
ANWEISUNGEN ZUR ENTSORGUNG DER LEUCHTENKOMPONENTEN



Interrumpir la alimentación del aparato
Cut the power supply to the luminaire
Couper l'alimentation du luminaire
Interrompere l'alimentazione dell'apparecchio
Stromversorgung der Leuchte unterbrechen



Quitar la(s) fuente(s) de luz para el desecho
Remove light source(s) for disposal
Retirer la (les) source(s) lumineuse(s) pour l'élimination
Rimuovere la/le sorgente/e di luce per lo smaltimento
Lichtquelle(n) zur Entsorgung entfernen



Quitar la batería para el desecho
Remove the battery for decommissioning
Retirer la batterie pour sa mise au rebut
Rimuovere la batteria per la dismissione
Die Batterie ordnungsgemäß entsorgen



Quitar el equipo de control para el desecho
Remove control gear for disposal
Retirer le dispositif de commande pour l'élimination
Rimuovere l'alimentatore per lo smaltimento
Betriebsgerät zur Entsorgung ausbauen



Enviar los materiales a un centro de recogida RAEE
Send the materials to a WEEE collection centre
Envoyer les matériaux dans une déchetterie DEEE
Inviare i materiali ad un centro di raccolta RAEE
Die Materialien in einem WEEE-Zentrum entsorgen

