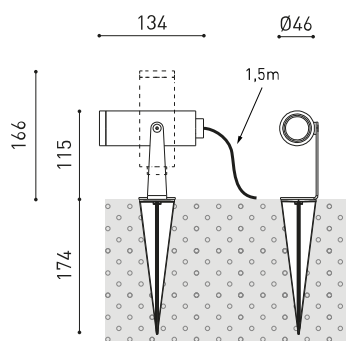




Dimensioni



Accessori



DRIVER OPTIONS



CONNECTOR IP67



ANTI-GLARE SCREEN

PRODOTTO

| | |
|-----------|-------------------------------|
| Nome | SKIP MEDIUM DIM DALI 3000K OX |
| Articolo | A49702210X |
| Colore | Ossido Strutturato |
| Categoria | OUTDOOR |

SORGENTE DI LUCE

| | |
|----------------------------------|-------------------|
| Tipo | LED |
| Flusso luminoso lordo | 660 lm |
| Temperatura di colore | 3000 K |
| Stabilità cromatica | MacAdam Step 2 |
| Indice di Riproduzione Cromatica | CRI > 90 |
| Potenza | 5,5 W |
| Corrente | 500 mA |
| Efficienza | 120 lm/W |
| Ore di vita del LED | L90B10 > 108.000h |
| Classe di efficienza energetica | F |

APPARECCHIO | DATI FOTOMETRICI

| | |
|---------------------------|-----|
| Efficienza luminosa | 91% |
| Angolo del fascio di luce | 29° |

APPARECCHIO | DATI ELETTRICI

| | |
|--------------------------------|--------|
| Valori di potenza del sistema | 6,82 W |
| Tensione | 48Vdc |
| Regolazione | DALI |
| Classe di isolamento elettrico | ⚡ |

ALTRI DATI

| | |
|-----------------------------|------------------------------------------------------------|
| Tenuta stagna | IP65 |
| Angolo di oscillazione | 360° |
| Angolo di rotazione | 360° |
| Uso in esterni | Sì |
| Peso | 510 g |
| Peso compreso l'imballaggio | 620 g |
| Dimensioni dell'imballaggio | 226 x 159 x 90 mm |
| Unità per imballaggio | 1 |
| Materiali | Alluminio / Acrilnitrile Butadiene Stirene / Policarbonato |



Questo proiettore per esterni riunisce semplicità, funzionalità ed estetica. La timida presenza di un proiettore installato con picchetto garantisce il protagonismo all'oggetto illuminato tramite una luce versatile.

Diagramma di abbagliamento polare

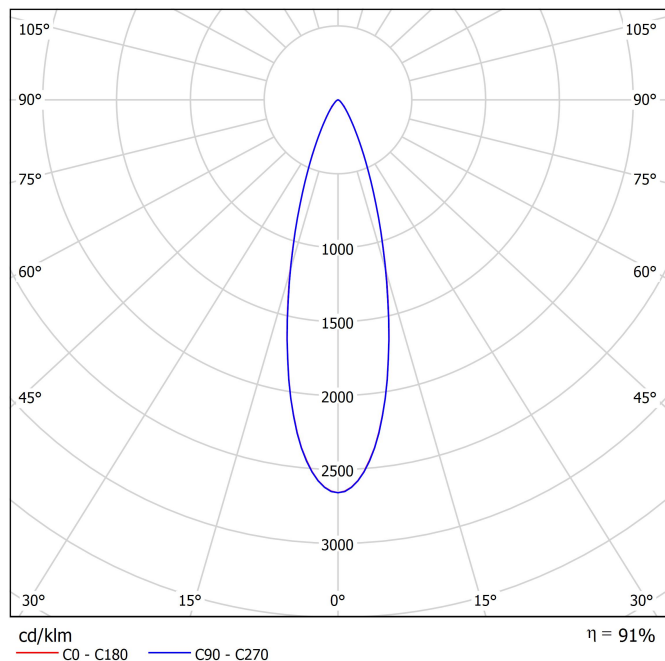
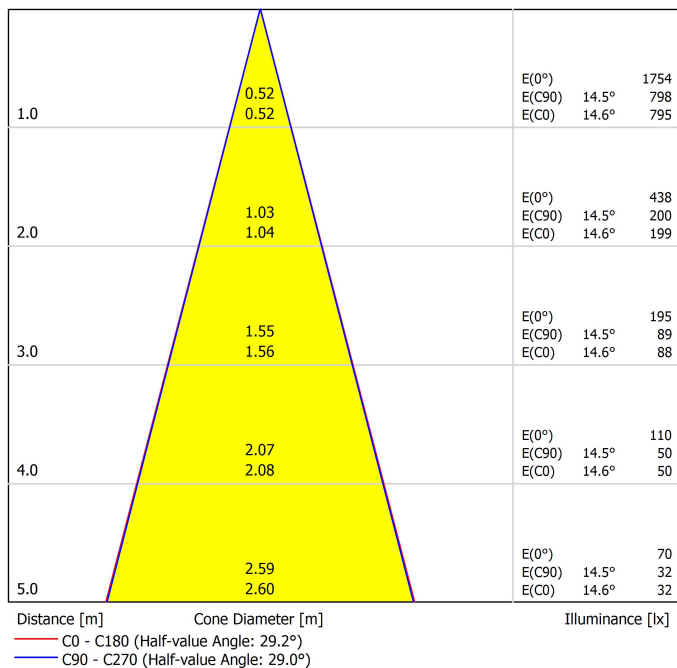
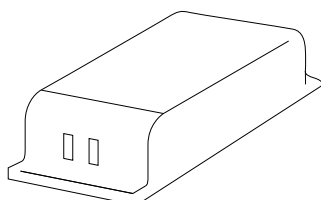


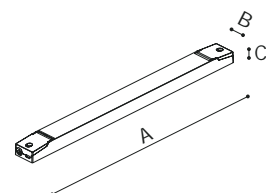
Diagramma conico





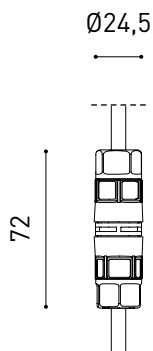
| | P | V | D (A x B x C) |
|--------------------------------------|-------------------|------|-----------------|
| CONSTANT VOLTAGE LED POWER SUPPLY | 0434-01-62 | 150W | 48V |
| | | | 350 x 30 x 18mm |

220
240 V~ | IP20 | Driver must be placed on remote



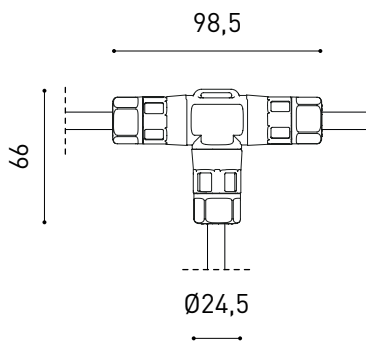
DROPVOLTAGE TABLE

| POWER (W) | CABLE SECTION (mm ²) | CABLE LENGHT (m) | | | |
|-----------|----------------------------------|------------------|-----|-----|------|
| | | <25 | <50 | <75 | <100 |
| 150 | 0,75 | ✓ | ✓ | ✗ | ✗ |
| | 1,0 | ✓ | ✓ | ✓ | ✗ |
| | 1,5 | ✓ | ✓ | ✓ | ✓ |



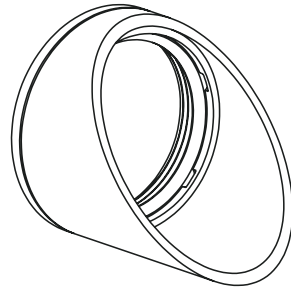
| PRODUCT | |
|-----------|-------------------------|
| Model | Connector IP67 DIM DALI |
| Reference | 0434-01-83- N |
| Category | Accessories |

For cable Ø5,5-7,5mm, section ≤1,0mm²



| PRODUCT | |
|-----------|---------------------------------|
| Model | Connector IP67 DIM DALI T-Shape |
| Reference | 0434-01-84- N |
| Category | Accessories |

For cable Ø5,5-7,5mm, section ≤1,0mm²



| PRODUCT | |
|---------------------------------|-------------------------------|
| Model | SKIP Anti-glare Screen |
| Reference | A497-00-00 GT OX |
| Category | Accessories |
| AFFECTS THE LIGHTING PARAMETERS | |



Fuente de luz (LED) reemplazable por un profesional autorizado
 Replaceable (LED only) light source by an authorized professional.
 Source lumineuse (LED) remplaçable par un professionnel agréé
 Sorgente luminosa (LED) sostituibile da parte di un professionista autorizzato
 Austauschbare (LED) Lichtquelle durch einen autorisierten Fachmann



Equipo de control reemplazable por un profesional autorizado
 Replaceable control gear by an authorized professional
 Dispositif de commande remplaçable par un professionnel agréé
 Alimentatore sostituibile da parte di un professionista autorizzato
 Auswechselbares Betriebsgerät durch autorisierten Fachmann

Instrucciones para el final de vida y la eliminación de los componentes:

Instructions on end-of-life and component disposal:

Instructions pour la gestion des composants en fin de vie et leur mise au rebut :

Istruzioni per il fine vita e lo smaltimento dei componenti:

Anweisungen zur entsorgung der Leuchtenkomponenten:



Interrumpir la alimentación del aparato
 Cut the power supply to the luminaire
 Couper l'alimentation du luminaire
 Interrompere l'alimentazione dell'apparecchio
 Stromversorgung der Leuchte unterbrechen



Quitar la(s) fuente(s) de luz para el desecho
 Remove light source(s) for disposal
 Retirer la (les) source(s) lumineuse(s) pour l'élimination
 Rimuovere la/le sorgente/e di luce per lo smaltimento
 Lichtquelle(n) zur Entsorgung entfernen



Quitar la batería para el desecho
 Remove the battery for decommissioning
 Retirer la batterie pour sa mise au rebut
 Rimuovere la batteria per la dismissione
 Die Batterie ordnungsgemäß entsorgen



Quitar el equipo de control para el desecho
 Remove control gear for disposal
 Retirer le dispositif de commande pour l'élimination
 Rimuovere l'alimentatore per lo smaltimento
 Betriebsgerät zur Entsorgung ausbauen



Enviar los materiales a un centro de recogida RAEE
 Send the materials to a WEEE collection centre
 Envoyer les matériaux dans une déchetterie DEEE
 Inviare i materiali ad un centro di raccolta RAEE
 Die Materialien in einem WEEE-Zentrum entsorgen

