



#### DIMENSIONI



#### ACCESSORI



DRIVER OPTIONS



CONNECTOR IP67



ANTI-GLARE SCREEN

Nome	SKIP FLOOD DIM DALI 3000K GT
Articolo	A4970231GT
Colore	Grigio Strutturato
RAL	7021
Categoria	OUTDOOR

Tipo	LED
Flusso luminoso lordo	660 lm
Temperatura di colore	3000 K
Stabilità cromatica	MacAdam Step 2
Indice di Riproduzione Cromatica	CRI > 90
Potenza	5,5 W
Corrente	500 mA
Efficienza	120 lm/W
Ore di vita del LED	L90B10 > 108.000h

#### SORGENTE DI LUCE

Efficienza luminosa	89%
Angolo del fascio di luce	35°

#### APPARECCHIO | DATI FOTOMETRICI

Driver	Incluso
Valori di potenza del sistema	6,82 W
Tensione	48Vdc
Regolazione	DALI
Classe di isolamento elettrico	III

#### APPARECCHIO | DATI ELETTRICI

Tenuta stagna	IP65
Angolo di oscillazione	360°
Angolo di rotazione	360°
Uso in esterni	Sì
Peso	510 g
Peso compresso l'imballaggio	620 g
Dimensioni dell'imballaggio	226 x 159 x 90 mm
Unità per imballaggio	1
Materiali	Alluminio / Acrilnitrile Butadiene Stirene / Policarbonato

#### ALTRI DATI



Questo proiettore per esterni riunisce semplicità, funzionalità ed estetica. La timida presenza di un proiettore installato con picchetto garantisce il protagonismo all'oggetto illuminato tramite una luce versatile.

DIAGRAMMA DI ABBAGLIAMENTO POLARE

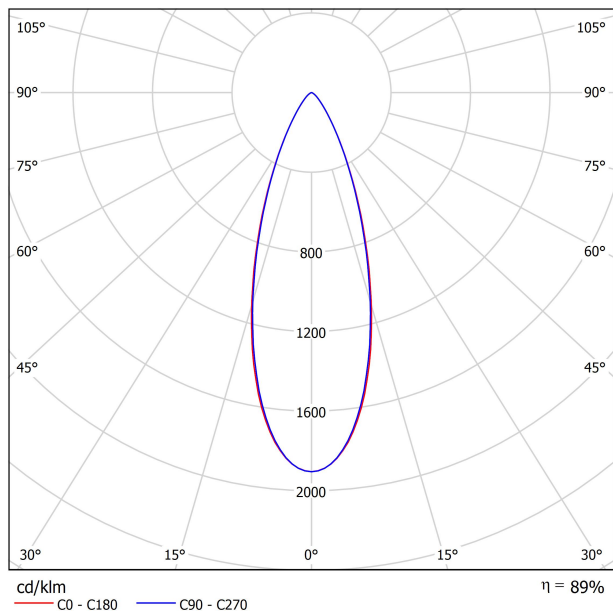
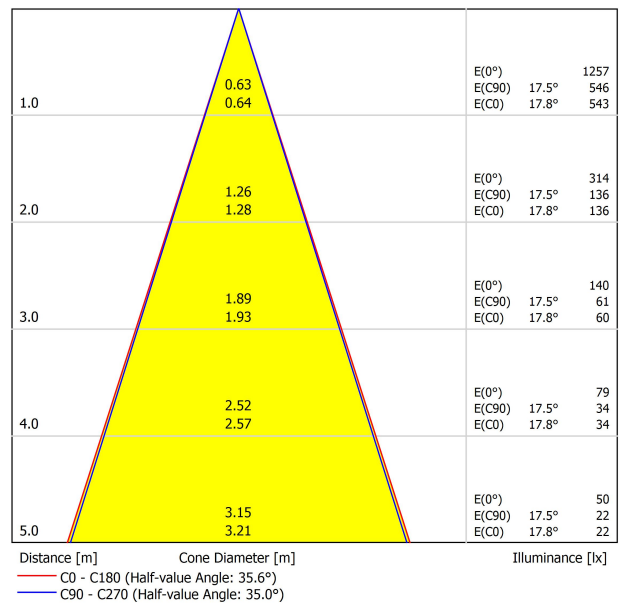
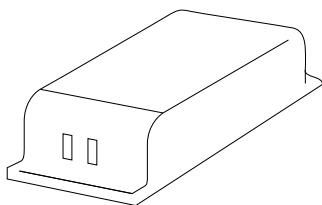


DIAGRAMMA CONICO





	P	V	D (A x B x C)
<b>CONSTANT VOLTAGE LED POWER SUPPLY</b>	<b>0434-01-62</b>	150W	48V
			350 x 30 x 18mm
220 V~ 240			IP20   TO BE INSTALLED ON REMOTE



**DROP VOLTAGE TABLE**

POWER (W)	CABLE SECTION (mm <sup>2</sup> )	CABLE LENGHT (m)			
		<25	<50	<75	<100
150	0,75	✓	✓	✗	✗
	1,0	✓	✓	✓	✗
	1,5	✓	✓	✓	✓

# IP67 CONNECTOR

ARKOSLIGHT

OPTIONAL ACCESSORY



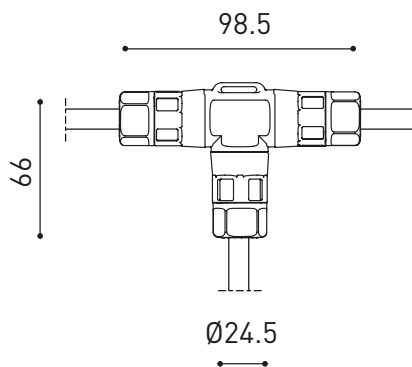
PRODUCT	
Model	Connector IP67 Dim DALI
Reference	0434-01- 83   N
Category	Accessories

For cable  $\text{Ø}4,5 - 7,5\text{mm}$  | section  $\leq 1,5\text{mm}^2$

# IP67 CONNECTOR

ARKOSLIGHT

OPTIONAL ACCESSORY



	PRODUCT
Model	Connector IP67 Dim DALI
Reference	0434-01- 84   N
Category	Accessories

For cable Ø4,5 -7,5mm | section ≤ 1,5mm<sup>2</sup>



	PRODUCT
Model	SKIP Anti-glare Screen
Reference	<b>A497-00-00   GT   OX  </b>
Category	Accessories



Fuente de luz (LED) reemplazable por un profesional autorizado

Replaceable (LED only) light source by an authorized professional.

Source lumineuse (LED) remplaçable par un professionnel agréé

Sorgente luminosa (LED) sostituibile da parte di un professionista autorizzato

Austauschbare (LED) Lichtquelle durch einen autorisierten Fachmann



Equipo de control reemplazable por un profesional autorizado

Replaceable control gear by an authorized professional

Dispositif de commande remplaçable par un professionnel agréé

Alimentatore sostituibile da parte di un professionista autorizzato

Auswechselbares Betriebsgerät durch autorisierten Fachmann

INSTRUCCIONES PARA EL FINAL DE VIDA Y LA ELIMINACIÓN LOS COMPONENTES  
 INSTRUCTIONS ON END-OF-LIFE AND COMPONENT DISPOSAL  
 INSTRUCTIONS POUR LA GESTION DES COMPOSANTS EN FIN DE VIE ET LEUR MISE AU REBUT  
 ISTRUZIONI PER IL FINE VITA E LO SMALTIMENTO DEI COMPONENTI  
 ANWEISUNGEN ZUR ENTSORGUNG DER LEUCHTENKOMPONENTEN



Interrumpir la alimentación del aparato  
 Cut the power supply to the luminaire  
 Couper l'alimentation du luminaire  
 Interrompere l'alimentazione dell'apparecchio  
 Stromversorgung der Leuchte unterbrechen



Quitar la(s) fuente(s) de luz para el desecho  
 Remove light source(s) for disposal  
 Retirer la (les) source(s) lumineuse(s) pour l'élimination  
 Rimuovere la/le sorgente/e di luce per lo smaltimento  
 Lichtquelle(n) zur Entsorgung entfernen



Quitar la batería para el desecho  
 Remove the battery for decommissioning  
 Retirer la batterie pour sa mise au rebut  
 Rimuovere la batteria per la dismissione  
 Die Batterie ordnungsgemäß entsorgen



Quitar el equipo de control para el desecho  
 Remove control gear for disposal  
 Retirer le dispositif de commande pour l'élimination  
 Rimuovere l'alimentatore per lo smaltimento  
 Betriebsgerät zur Entsorgung ausbauen



Enviar los materiales a un centro de recogida RAEE  
 Send the materials to a WEEE collection centre  
 Envoyer les matériaux dans une déchetterie DEEE  
 Inviare i materiali ad un centro di raccolta RAEE  
 Die Materialien in einem WEEE-Zentrum entsorgen

