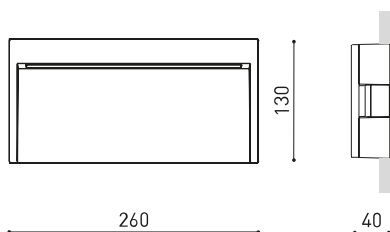




DIMENSIONES



ACCESORIOS



CONCRETE BOX ACCESSORY

Nombre	SLIM 3000K WT
Referencia	A5150011WT
Color	Blanco Texturado
RAL	9016
Categoría	OUTDOOR

FUENTE DE LUZ

Tipo	LED
Flujo Luminoso	1000 lm
Temperatura de color	3000 K
Estabilidad cromática	MacAdam Step 2
Índice de reproducción cromática	CRI >90
Potencia	6,8 W
Corriente	500 mA
Eficacia	147 lm/W
Horas de Vida del LED	L80B10 >60.000h

LUMINARIA | DATOS FOTOMÉTRICOS

Eficiencia Lumínica	40%
Ángulo del haz de luz	75°

LUMINARIA | DATOS ELÉCTRICOS

Driver	Incluido
Potencia del sistema	8,74 W
Tensión	220V/240V
Frecuencia	50/60 Hz
Regulación	No Dim
Clase de seguridad eléctrica	<input type="checkbox"/>

OTROS DATOS

Estanqueidad	IP65
Medidas de empotramiento	254 x 122 mm
Uso en exteriores	Sí
Peso	1,08 g
Peso con embalaje	1,175 g
Dimensiones embalaje	307 x 160 x 50 mm
Unidades por embalaje	1
Materiales	Aluminio / Polycarbonato



Manteniendo la voluntad por ofrecer nuevas herramientas creativas al lighting designer, la colección Slim llega al exterior como un bañador de suelo fuera de los esquemas. El trabajo en la óptica y su cuerpo marcadamente fino y alargado, proyectan una luz vertical constante y homogénea. En mitad de la noche, Slim permite soñar con atmósferas diurnas donde la luz no encuentra límites ni condiciones. Una iluminación confortable que marca nuestro tránsito y evita las clásicas sombras entre luminarias y en los márgenes del camino, bañando el suelo uniformemente desde su encuentro con la perpendicular. Su instalación debe ser máximo de 50 cm distancia con el suelo y 140 cm entre focos.

DIAGRAMA POLAR

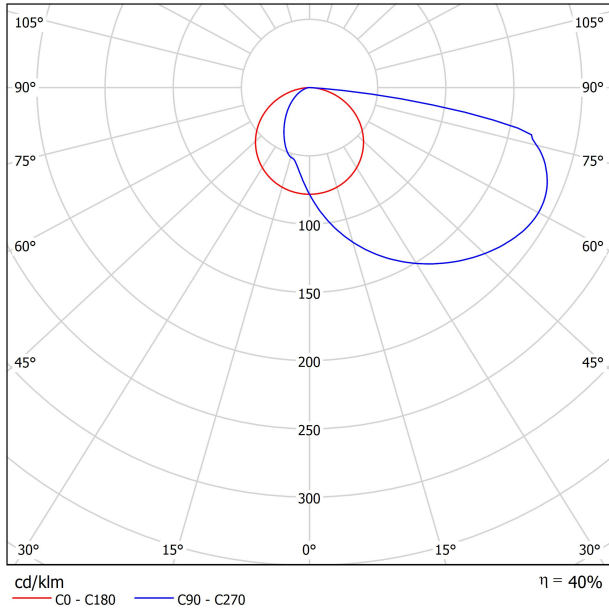
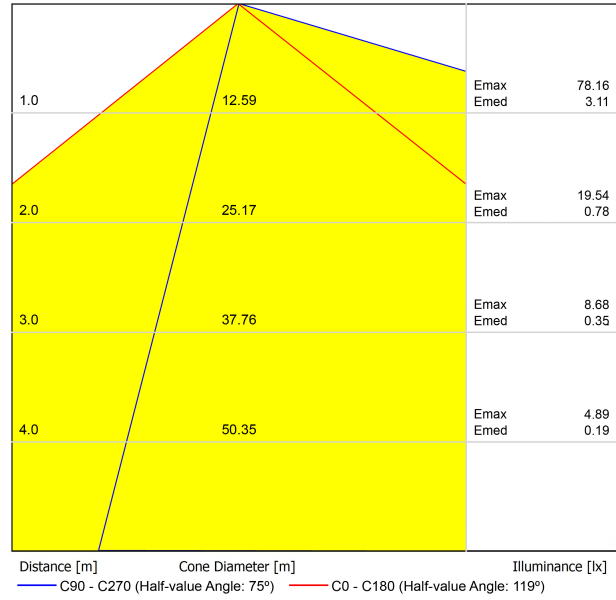
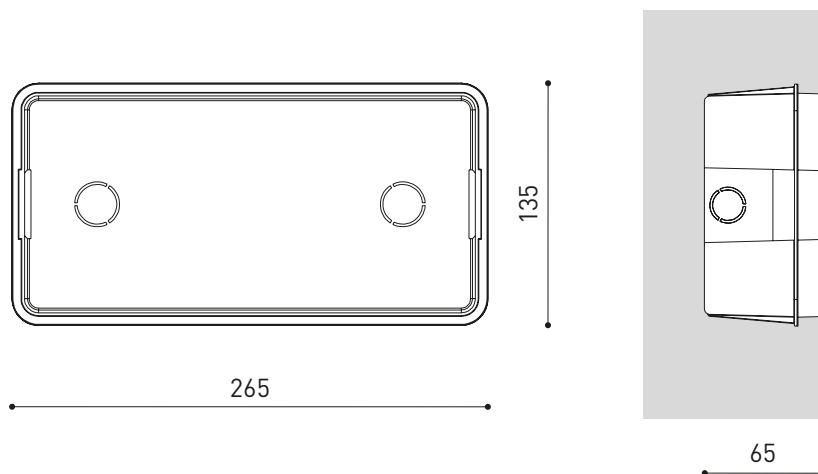


DIAGRAMA CÓNICO





	PRODUCT
Model	Slim Concrete Box Accessory
Reference	A515-90-00
Category	Accessories



La caja auxiliar para Slim permite su empotramiento en paredes de obra.
(No es necesaria cuando se instale en cartón-yeso).
Este accesorio se puede pedir por adelantado para la posterior colocación de Rhino
cuando se finalice la obra.



Fuente de luz (LED) reemplazable por un profesional autorizado

Replaceable (LED only) light source by an authorized professional.

Source lumineuse (LED) remplaçable par un professionnel agréé

Sorgente luminosa (LED) sostituibile da parte di un professionista autorizzato

Austauschbare (LED) Lichtquelle durch einen autorisierten Fachmann



Equipo de control reemplazable por un profesional autorizado

Replaceable control gear by an authorized professional

Dispositif de commande remplaçable par un professionnel agréé

Alimentatore sostituibile da parte di un professionista autorizzato

Auswechselbares Betriebsgerät durch autorisierten Fachmann

INSTRUCCIONES PARA EL FINAL DE VIDA Y LA ELIMINACIÓN LOS COMPONENTES
 INSTRUCTIONS ON END-OF-LIFE AND COMPONENT DISPOSAL
 INSTRUCTIONS POUR LA GESTION DES COMPOSANTS EN FIN DE VIE ET LEUR MISE AU REBUT
 ISTRUZIONI PER IL FINE VITA E LO SMALTIMENTO DEI COMPONENTI
 ANWEISUNGEN ZUR ENTSORGUNG DER LEUCHTENKOMPONENTEN



Interrumpir la alimentación del aparato
 Cut the power supply to the luminaire
 Couper l'alimentation du luminaire
 Interrompere l'alimentazione dell'apparecchio
 Stromversorgung der Leuchte unterbrechen



Quitar la(s) fuente(s) de luz para el desecho
 Remove light source(s) for disposal
 Retirer la (les) source(s) lumineuse(s) pour l'élimination
 Rimuovere la/le sorgente/e di luce per lo smaltimento
 Lichtquelle(n) zur Entsorgung entfernen



Quitar la batería para el desecho
 Remove the battery for decommissioning
 Retirer la batterie pour sa mise au rebut
 Rimuovere la batteria per la dismissione
 Die Batterie ordnungsgemäß entsorgen



Quitar el equipo de control para el desecho
 Remove control gear for disposal
 Retirer le dispositif de commande pour l'élimination
 Rimuovere l'alimentatore per lo smaltimento
 Betriebsgerät zur Entsorgung ausbauen



Enviar los materiales a un centro de recogida RAEE
 Send the materials to a WEEE collection centre
 Envoyer les matériaux dans une déchetterie DEEE
 Inviare i materiali ad un centro di raccolta RAEE
 Die Materialien in einem WEEE-Zentrum entsorgen

