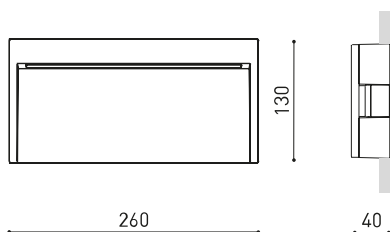




DIMENSIONS



ACCESSOIRES



CONCRETE BOX ACCESSORY

Nom	SLIM 3000K WT
Référence	A5150011WT
Couleur	Blanc Texturé
RAL	9016
Catégorie	OUTDOOR

Type	LED
Flux lumineux brut	1000 lm
Température de couleur	3000 K
Stabilité chromatique	MacAdam Step 2
Indice de reproduction chromatique	CRI > 90
Puissance	6,8 W
Courant	500 mA
Efficacité	147 lm/W
Durée de vie de la LED	L80B10 > 60.000h

Efficacité lumineuse	40%
Angle du faisceau lumineux	75°

Driver	Inclus
Valeurs de puissance du système	8,74 W
Tension	220V/240V
Fréquence	50/60 Hz
Variation d'intensité	Non Dim
Classe d'isolation électrique	<input type="checkbox"/>

Étanchéité	IP65
Dimensions d'encastrement	254 x 122 mm
Pour usage extérieur	Oui
Poids	1,08 g
Poids avec emballage	1,175 g
Dimensions de l'emballage	307 x 160 x 50 mm
Unités par emballage	1
Matériaux	Aluminium / Polycarbonate



PRODUIT

SOURCE DE LUMIÈRE

LUMINAIRE | DONNÉS PHOTOMÉTRIQUES

LUMINAIRE | DONNÉS ÉLECTRIQUES

D'AUTRES DONNÉES

Fidèle à la volonté d'offrir de nouveaux outils créatifs au lighting designer, la collection Slim arrive à l'extérieur sous la forme d'une applique murale encastrée pour cheminement. Le travail sur l'optique et son corps très fin et allongé projettent une lumière verticale constante et diffuse. Au milieu de la nuit, Slim nous permet de rêver à des atmosphères diurnes où la lumière ne connaît ni limites ni conditions. Un éclairage confortable qui marque notre passage et évite les ombres classiques entre les luminaires et sur les bords du chemin, en baignant le sol de manière uniforme à partir du point de rencontre avec la perpendiculaire. Son installation doit être à une distance maximale de 50 cm du sol et de 140 cm entraxe.

DIAGRAMME POLAIRE

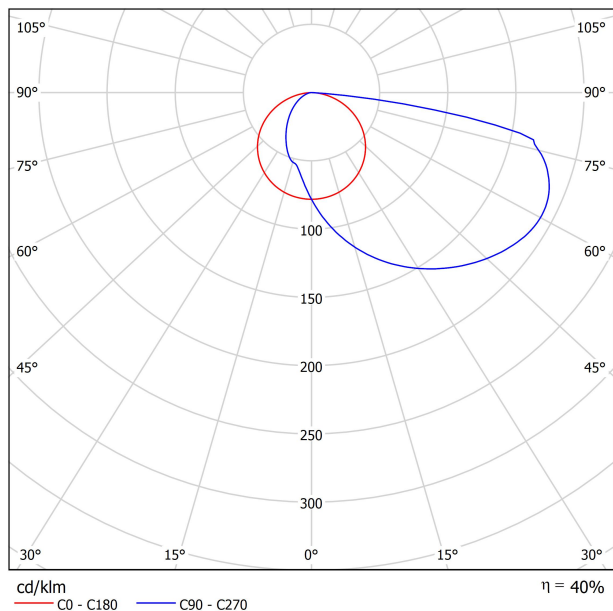
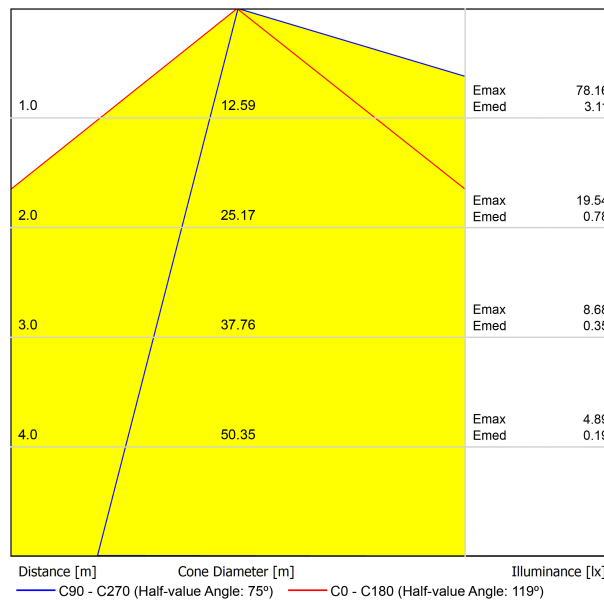
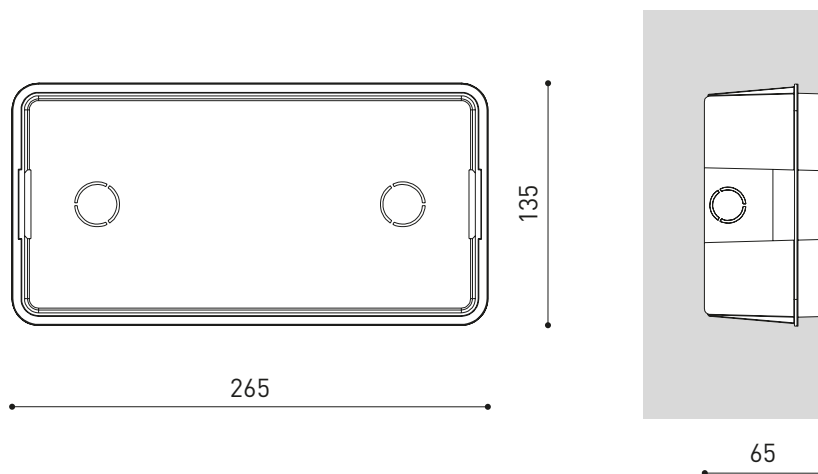


DIAGRAMME CONIQUE





	PRODUCT
Model	Slim Concrete Box Accessory
Reference	A515-90-00
Category	Accessories



Le boîtier auxiliaire du Slim permet son encastrage dans des murs en construction.
(Il n'est pas nécessaire lorsqu'il est installé dans des plaques de plâtre)
Cet accessoire peut être commandé indépendamment, pour le placement ultérieur du Rhino
lorsque les travaux seront terminés.



Fuente de luz (LED) reemplazable por un profesional autorizado

Replaceable (LED only) light source by an authorized professional.

Source lumineuse (LED) remplaçable par un professionnel agréé

Sorgente luminosa (LED) sostituibile da parte di un professionista autorizzato

Austauschbare (LED) Lichtquelle durch einen autorisierten Fachmann



Equipo de control reemplazable por un profesional autorizado

Replaceable control gear by an authorized professional

Dispositif de commande remplaçable par un professionnel agréé

Alimentatore sostituibile da parte di un professionista autorizzato

Auswechselbares Betriebsgerät durch autorisierten Fachmann

INSTRUCCIONES PARA EL FINAL DE VIDA Y LA ELIMINACIÓN LOS COMPONENTES
 INSTRUCTIONS ON END-OF-LIFE AND COMPONENT DISPOSAL
 INSTRUCTIONS POUR LA GESTION DES COMPOSANTS EN FIN DE VIE ET LEUR MISE AU REBUT
 ISTRUZIONI PER IL FINE VITA E LO SMALTIMENTO DEI COMPONENTI
 ANWEISUNGEN ZUR ENTSORGUNG DER LEUCHTENKOMPONENTEN



Interrumpir la alimentación del aparato
 Cut the power supply to the luminaire
 Couper l'alimentation du luminaire
 Interrompere l'alimentazione dell'apparecchio
 Stromversorgung der Leuchte unterbrechen



Quitar la(s) fuente(s) de luz para el desecho
 Remove light source(s) for disposal
 Retirer la (les) source(s) lumineuse(s) pour l'élimination
 Rimuovere la/le sorgente/e di luce per lo smaltimento
 Lichtquelle(n) zur Entsorgung entfernen



Quitar la batería para el desecho
 Remove the battery for decommissioning
 Retirer la batterie pour sa mise au rebut
 Rimuovere la batteria per la dismissione
 Die Batterie ordnungsgemäß entsorgen



Quitar el equipo de control para el desecho
 Remove control gear for disposal
 Retirer le dispositif de commande pour l'élimination
 Rimuovere l'alimentatore per lo smaltimento
 Betriebsgerät zur Entsorgung ausbauen



Enviar los materiales a un centro de recogida RAEE
 Send the materials to a WEEE collection centre
 Envoyer les matériaux dans une déchetterie DEEE
 Inviare i materiali ad un centro di raccolta RAEE
 Die Materialien in einem WEEE-Zentrum entsorgen

